

185 19

185 19



MODELO DE UTILIDAD

por 20 años

a favor de FABRICA DE ARTICULOS DE MATERIAL AISLANTE, S.A.
sociedad mercantil española, domiciliada en Cornellá de
Llobregat, (Barcelona) Mártires de la Santa Cruzada, 1 -
por: "UN TAPON-VERTEDERO PERFECCIONADO" -----

MEMORIA DESCRIPTIVA

Es conocido un tipo de tapón constituido por un cuer-
po tubular cuya base mayor se prolonga en el interior de
una cazoleta externa que actúa como recipiente para reco-
ger el goteo que pueda producirse al verter el líquido en
5 su pasapor el conducto tubular, y cuya cazoleta se com-
plementa con una tapa independiente, estando el cuerpo tu-
bular en su parte exterior, rodeado por una corona o aro
de corcho para el acoplamiento del tapón así formado en
el orificio de cualquier botella. Tiene especial aplica-
10 ción para botellas de licores, vinos u otros productos de



-2-

uso cotidiano.

El Modelo objeto de esta Memoria Descriptiva, mejora esta clase de tapones y se caracteriza porque en el cuerpo tubular va dispuesto longitudinalmente un tabique plano que divide el conducto interior en dos partes, una de menor paso por donde tiene entrada el aire cuando se vierte el líquido contenido en la botella, y otra mayor situada debajo de la primera por donde tiene lugar la salida del líquido, sobresaliendo algo dicho tabique por el extremo destinado al interior de la botella, a fin de que la salida del líquido no dificulte la entrada de aire.

Con esta disposición se evita el tener que someter a la botella a continuas sacudidas para que tenga lugar siempre la necesaria entrada de aire.

En los dibujos de la hoja adjunta se ha representado a título de ejemplo, un caso de ejecución práctica de dicho tapón de seguridad.

En la Fig.1 se representa a escala variable, el tapón visto en alzado.

En la Fig.2 se representa la vista inferior del tapón en planta.

En la Fig.3 se expresa el corte dado verticalmente por el centro de la figura 1 y dispuesto, para mayor claridad, en posición horizontal o de verter.

La simple observación de las figuras demuestra que el tapón de referencia está constituido por el cuerpo tronco cónico -1- terminado por un extremo en caño oblicuo -2- y unido al recipiente o cazoleta -3- envolvente de dicho extremo -2-.

El tabique longitudinal -4- dispuesto en el interior,



divide al cuerpo tubular -1- en dos conductos -5- y -6-, uno, el -5- de mayor anchura para el paso del líquido del interior de la botella al exterior, y el otro conducto -6- mucho menor de calibre, destinado a la necesaria entrada de aire para que pueda efectuarse el trasvasado o vertido del líquido.

Una corona -7- tronco cónica, de corcho, goma u otro material aplicable, envuelve al cuerpo -1- actuando como verdadero tapón destinado a ser introducido en el cuello de la botella en contacto directo con él.

Completa el tapón, la tapa -8- de ajuste exterior con el receptáculo o cazoleta -3- que protege el caño oblicuo, quedando, con ello, completo.

De lo descrito se infiere que pueden ser variables, en este modelo de utilidad, los materiales y dimensiones del conjunto y de los detalles, y, en general, todo cuanto no altere, cambie o modifique la esencialidad del mismo.

185 19

-4-



N O T A

Se reivindica como objeto del presente Modelo de Utilidad:

1.- Un tapón-vertedero perfeccionado, compuesto de un cuerpo tubular que por un extremo está rodeado y se prolonga en el interior, de un receptáculo o cazoleta concéntrica a modo de campana envolvente para recoger el goteo y con tapa independiente, y cuyo cuerpo está rodeado por un aro de corcho, caracterizado esencialmente porque interiormente presenta un tabique longitudinal que divide al cuerpo tubular en dos conductos, uno superior menor, para la entrada del aire en el interior de la botella y otro inferior, de mayor sección, para la salida del líquido, prolongándose dicho tabique una cierta longitud por el extremo del tapón destinado al interior de la botella, a fin de que la salida del líquido no dificulte la entrada necesaria del aire.

2.- UN TAPÓN-VERTEDERO PERFECCIONADO.

Consta la presente memoria descriptiva, de cuatro hojas foliadas, mecanografiadas y escritas por una sola cara, acompañadas de una hoja de dibujos.

Madrid, a 11 de noviembre de 1948

FABRICA DE ARTICULOS DE MATERIAL

AISLANTE, S.A.

P.A.

Manuel de Rafael

P.P.

185 19

Fig. 1

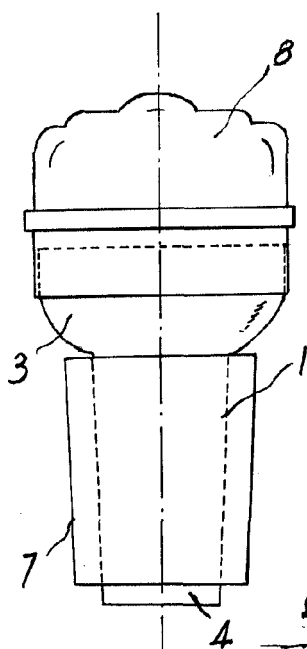


Fig. 3

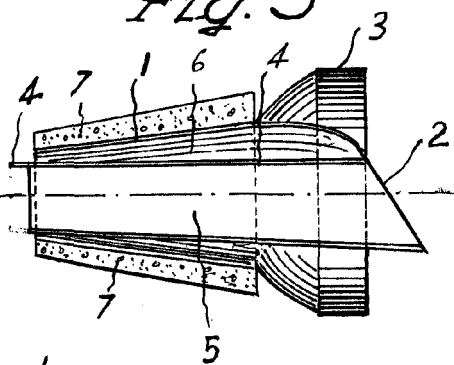
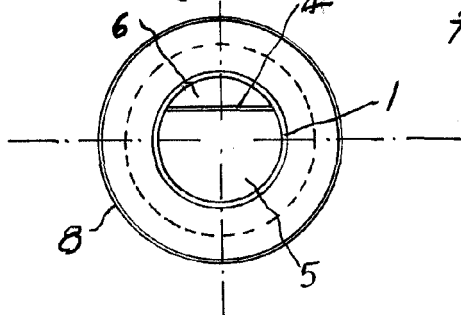


Fig. 2



Madrid, 11 Noviembre 1948

P.A.

Rafael de Rafael

P.R.