

182 10

MEMORIA DESCRIPTIVA  
que se acompaña  
a la solicitud de  
Un MODELO DE UTILIDAD por VEINTE AÑOS en ESPAÑA,  
a favor de  
INDUSTRIAS URAYHE, residente en MONDRAGON (Guipúzcoa)  
Barrio Zaldívar  
por  
"NUEVO MODELO DE MYRILIA"

Inventor: D. Justo Ayerbe Iñurrigarro, de nacionalidad  
española.

-----\*\*\*\*\*-----

La invención a que se refiere la presente Memoria, constituye una novedad industrial con características y ventajas que la hacen merecedora del privilegio de explotación exclusiva que por ella se solicita de acuerdo con las prescripciones que establece el vigente Estatuto sobre Propiedad Industrial de 26 de Julio de 1.929, texto refundido publicado el 30 de Abril de 1.930.

El objeto a que se refiere la presente Memoria, es una mirilla destinada a ser colocada en puertas, tabiques, etc., con la característica e innovación principalísima de que si bien puede verse perfectamente desde el lado de dentro lo que ocurre en el exterior, no sucede a la inversa, es decir, que desde el lado de fuera no puede observarse el interior del recinto en el que se halla situado la mirilla.

Teóricamente el fundamento de la mirilla por la cual se solicita el presente privilegio de Modelo de Utilidad, está basado en la colocación de dos lentes, una convergente y otra divergente, que hacen que el foco óptico, cuando se observa desde el interior, quede situado a una distancia conveniente como para poder observar todo aquello que se encuentre relativamente próximo a la mirilla, mientras que, mirando desde el lado exterior, las lentes están situadas de tal manera que el foco no se centraliza a la distancia que sería necesaria para poder enfocar la vista de tal manera que la visión es tan absolutamente confusa que no se vé nada.

Expuesto del modo que antecede el fundamento de la mirilla en cuestión, no resta sino describir las piezas que la componen, para lo cual nos serviremos de los dibujos adjuntos en los cuales se han señalado con letras, las partes más principales de la mirilla, con objeto de hacer referencia a ella en esta memoria.

La letra A, señala un tubo exterior roscado por ambos

35

extremos en uno de los cuales vá roscada la pieza B, que se introducirá en el tubo A, más o menos, según el grosor de la puerta o tabique en donde se sitúe la mirilla, estando provista esta pieza B, de dos orificios G, por los que se introducirán dos clavos o tornillos una vez que la pieza esté convenientemente roscada. El tubo A, a que nos hemos referido, está cerrado por uno de sus extremos no dejando más abertura que el orificio que puede verse en el dibujo señalado con la letra D.

40

45

En el otro extremo del tubo A, vá roscado el dispositivo o pieza E, que está provisto de dos pivotes terminados en punta F, que deberán introducirse en el lugar en donde se coloque la mirilla, a fin de evitar que la pieza E, pueda desenroscarse.

50

En el interior de las piezas descritas, van situadas las que describiremos a continuación, y por el orden en que se enumeran:

55

Un círculo de cartón G, con un orificio en su centro para permitir el paso de la visibilidad. Sobre él la lente convergente H, fijada en su lugar por la presión del tubo I. A continuación, va situada la lente divergente J, y ésta sujeta en su lugar por la presión de la pieza E, roscada, como hemos dicho, en el extremo del tubo A.

60

De la descripción que antecede, se desprende con toda claridad el fundamento y constitución de la mirilla que se desea patentar, más aún con la ayuda de los dibujos adjuntos en los que, con todo detalle, se han representado las piezas que constituyen el objeto del invento.

65

Hecha la descripción precedente, es preciso añadir que los detalles de realización de la idea expuesta pueden variar, sin que por ello cambie la esencia de la invención que es la que se desprende de los párrafos que anteceden y la que se reivindica en la siguiente

N O T A

En resumen: El Modelo de Utilidad cuyo registro se solicita, recaerá sobre las reivindicaciones siguientes:

70

1º.- Nuevo modelo de mirilla, caracterizado porque está basada en la idea de colocar en su exterior dos lentes una convergente y otra divergente, de tal manera que, mirando desde el interior del recinto en donde se coloque la mirilla, el foco de ambas lentes queda a distancia tal que pueda verse la imagen situada en un campo próximo a la mirilla, mientras que, mirando desde el exterior, el foco no logra centralizarse en el campo que se desea observar.

75

2º.- Nuevo modelo de mirilla, según la reivindicación 1ª, caracterizado porque se fija a la puerta o tabique en donde se desea colocar, por la presión de las piezas que van roscadas a ambos extremos del cilindro que contienen las lentes, roscándose una de dichas piezas extremas más o menos, según el grosor de la puerta en donde se fije.

80

3º.- Se reivindica, por último, como objeto sobre el que ha de recaer el Modelo de Utilidad que se solicita, "NUEVO MODELO DE MIRILLA".

85

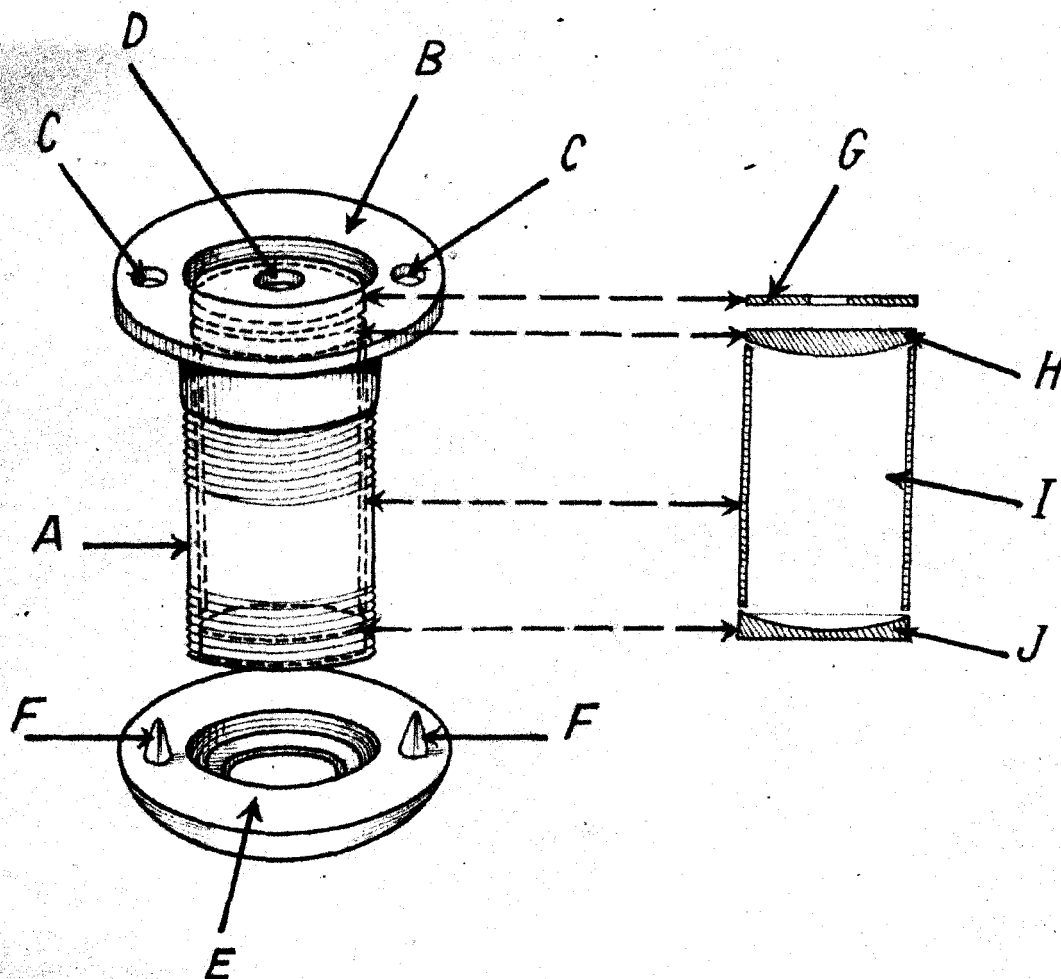
Todo conforme queda descrito en la presente Memoria, que consta de cuatro páginas escritas a máquina por una sola cara y dibujos que se acompañan.

Madrid, 9 de Noviembre de 1.948

ALFONSO UNGRIA



18510



ESCALA VARIABLE  
MADRID, 9 DE Noviembre DE 1948  
ALFONSO URAYHE