



184

184 95

MEMORIA DESCRIPTIVA
DE UNA PATENTE DE MODELO DE UTILIDAD, POR VEINTE AÑOS,
EN ESPAÑA, A FAVOR DE DON FEDERICO PITA IGLESIAS Y DON
MANUEL MONTERO, DE NACIONALIDAD ESPAÑOLA, RESIDENTE EN
BILBAO, Ibañez de Bilbao, 13-3ª

s o b r e:

"PUYA PERFECCIONADA UTILIZABLE PARA PICAR TOROS"

-----oOo-----

La presente patente de modelo de utilidad se refiere a un nuevo tipo de puya, propia para picar los toros, que ofrece grandes ventajas frente a los tipos de puyas existentes en uso que están debidamente autorizados por las autoridades
5 - competentes que son de las llamadas fijas, lo que hace que el picador, cuando actúa en su turno, si la faena la hace anti-reglamentariamente, produce grandes destrozos a las reses, lo que se evita con la construcción del nuevo tipo de puya que se protege.

10 - Para mejor comprensión del objeto de este registro, en

18 95



los dibujos adjuntos, y a título de ejemplo, se representa una forma de ejecución, en los que:

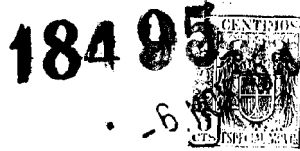
La figura 1a es una vista, en corte seccional, de una puya construida de acuerdo con los principios que informan
5 - el presente registro, y

La figura 2a, constituye otra vista de la misma puya, también en un corte en parte seccional.

De acuerdo con estos dibujos, la puya dispone en su parte inferior, de una bellota-punzón (1), que en su parte media,
10 - se establece una arandela-tope (2), y en el interior de la parte inferior de la puya, se ha previsto un canutillo recubridor (3), estableciéndose el tubo porta-vara (4), en cuyo interior se prevén las siguientes piezas: Arandela de fricción (5), tuerca de presión (6) y contratuerca (7). En el exterior
15 - de la parte inferior de la puya, se ha dispuesto, en todo su alrededor, una cuerda trenzada (8).

La puya autorizada en uso, tiene un peso de 340 grs., y si bien la que se protege tiene igual peso, es susceptible de poderlo rebajar, aproximadamente en 100 grs., quedando por
20 - ello reducido a 240 grs.

Las condiciones del presente modelo de utilidad, cumplen satisfactoriamente, todas las exigencias legales, y consigue efectuar el castigo que las reses necesitan, para hacerles disminuir su nervio, evitando que el picador, al querer barrenar,
25 - como vulgarmente se dice, no llegue a producir ningún efecto el barrenamiento, puesto que la puya, al introducirla, como máximo, a 80 mm. consigue, por medio de su mecanismo, que el dispositivo principal, actúe loco, es decir, como si tuviera un rodillo o juego de bolas, que le permite estar en esa si-
30 - tuación.



N O T A

En resumen: La presente patente de modelo de utilidad recaerá sobre las siguientes reivindicaciones:

1a.- Puya perfeccionada, utilizable para picar toros, que comprende una arandela de fricción, tuerca de presión y contratuerca de presión, para evitar el barrenamiento de la res.

2a.- Puya perfeccionada, según la reivindicación anterior, caracterizada por comprender, en combinación, una bellota-punzón, una arandela-tope, un canutillo recubridor, un tubo porta-vara, y cuerda trenzada, que forman el conjunto del mecanismo de la puya que se protege.

3a.- "PUYA PERFECCIONADA UTILIZABLE PARA PICAR TOROS"

Según se describe en la presente memoria que consta de tres hojas escritas a máquina por una sola cara y dibujos.

Madrid, 6 de Noviembre de 1948.

P.P. *M. Hano*

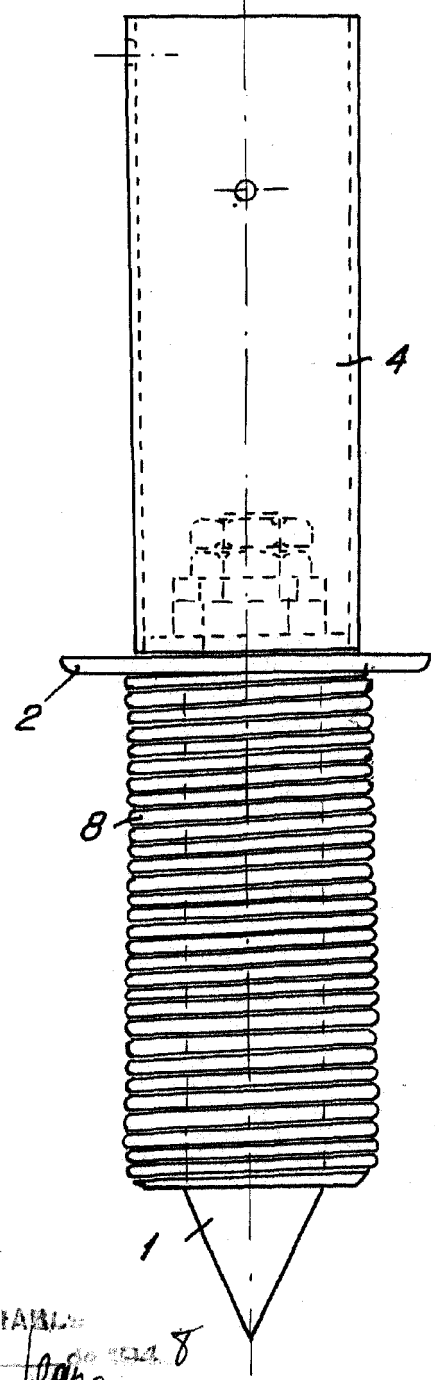
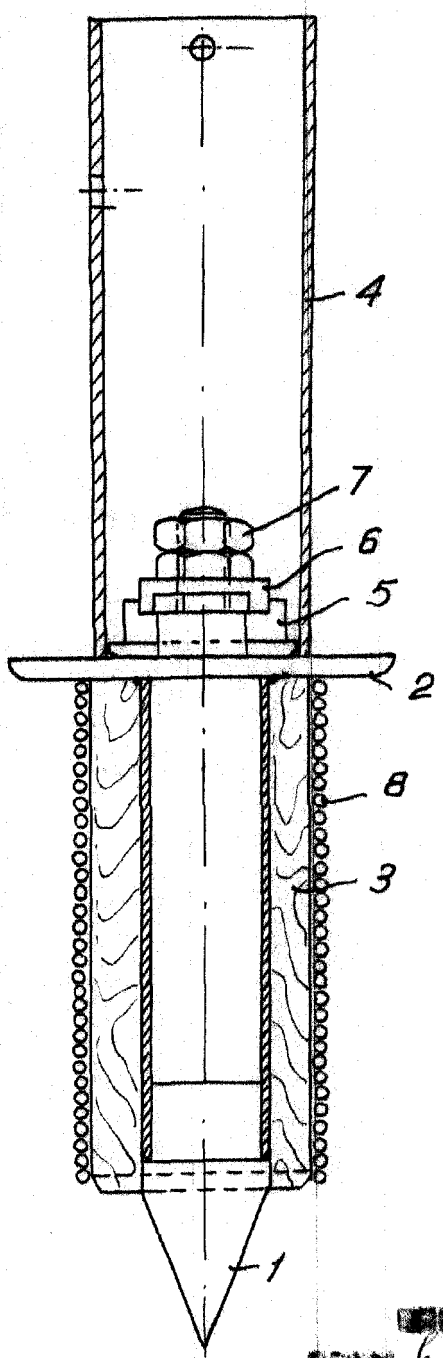
18495

18495



Fig. 1

Fig. 2



SEÑALA VARIANTE
6 de 17 de 1914
M. Montero