

1849



18491

18491

MEMORIA DESCRIPTIVA

que se acompaña
a la solicitud de

Un MODELO DE UTILIDAD por VEINTE AÑOS en ESPAÑA,

a favor de

PATRICIO ECHEVERRÍA, S.A., residente en LEGAZPIA

(Guipúzcoa) Fca. de herramientas y aceros

por

MAZA DE BUJARDA CON BOCAS POSTIZAS O CAMBIABLES.

Inventor: D. Patricio Echeverría Elorza, de nacionalidad española.

-----*****-----



La invención a que se refiere la presente Memoria, constituye una novedad industrial con características y ventajas que la hacen merecedora del privilegio de explotación exclusiva que por ella se solicita, de acuerdo con las prescripciones que establece el vigente Estatuto sobre Propiedad Industrial de 26 de Julio de 1.929, texto refundido, publicado el 30 de Abril de 1.930.

Refiérese el presente invento, únicamente a una maza de burjada de bocas recambiables que sirven para todos los diversos trabajos de picaduras para canteros, evitándose de esta forma el tener una maza para cada trabajo.

Es constituida por la maza propiamente dicha, la cual lleva en el centro un agujero para el mango de madera. En las dos extremidades van taladrados dos profundos agujeros para que puedan penetrar dentro de los mismos dos casquillos cilíndricos (uno en cada lado). Posee además, dos aberturas transversales para que puedan penetrar por ellas dos cuñas (una en cada). En las dos bocas de la maza van dos pitones que se introducen en cada agujero correspondiente de la boca postiza. Consta de otras dos piezas, o sea de los dos casquillos antes mencionados, que lleva cada uno una hembra roscada verticalmente y en sentido transversal una ventana. En la hembra roscada se atornilla la boca postiza, y las ventanas son para que tenga lugar la penetración de la cuña. Las bocas llevan por bajo de la cara de los dientes, una espiga roscada y cuatro agujeros en su base. Dicha espiga roscada se atornilla en la hembra roscada del casquillo antes mencionado. Una vez atornillada, se introducen en el agujero correspondiente de la maza y como esta maza posee, como se ha dicho, dos pitones en sus bocas, estos penetran en los agujeros correspondientes de la boca postiza de burjada, impidiendo que giren y se aflojen.

Efectuada esta operación, las cuñas atraviesan la maza

18491

91

18491

645



35 y los dos casquillos, constituyendo un fuerte bloque al apretar las cuñas, por asentar perfectamente las dos superficies planas, debido a la presión que ejercen las citadas cuñas a la tracción, debiendo de quedar el casquillo no completamente enroscado en la boca.

En los planos adjuntos se representa:

40 Figura 1.- Representa la maza (A), vista en alzado, planta y perfil, con los dos taladros cilíndricos (1) las dos ventanas (2) y los pitones (3).

45 Figura 2.- Es el casquillo cilíndrico (B), con su agujero roscado (4) para la espiga de la boca de bujarda, y la ventana (5).

Figura 3.- Revela la boca de bujarda (C), con su espiga roscada (6) y los cuatro agujeros (7) de fijación.

50 Figura 4.- Es el conjunto formado, en semi-sección y vista, con la maza (A), las bocas de bujarda (C) los casquillos (B) y las cuñas (D).

Figura 5.- Retrata en perspectiva todos los elementos antes enunciados, para mayor claridad en la comprensión de este invento.

55 Hecha la descripción precedente, es preciso añadir que los detalles de realización de la idea expuesta pueden variar, sin que por ello cambie la esencia de la invención que es la que se desprende de los párrafos que anteceden y la que se reivindica en la siguiente

N O T A

60 En resumen: El Modelo de Utilidad cuyo registro se solicita, recaerá sobre las reivindicaciones siguientes:

1ª.- Maza de bujarda con bocas postizas o cambiables, caracterizada porque la masa posee dos agujeros en cada extremidad y dos ventanas transversales.

65 2ª.- Maza de bujarda, según la reivindicación 1ª, caracterizada porque dentro de los dos agujeros penetran dos



casquillos.

70

3^a.- Maza de bujarda, según las reivindicaciones anteriores, caracterizada porque en sentido transversal los dos casquillos son atravesados por dos cuñas.

4^a.- Maza de bujarda, según las reivindicaciones anteriores, caracterizada porque los casquillos llevan una extremidad roscada, hembra.

75

5^a.- Maza de bujarda, según las reivindicaciones 1^a y 4^a, caracterizada porque en la hembra roscada del casquillo penetra una espiga roscada que llevan las bocas de bujarda.

80

6^a.- Maza de bujarda, según las reivindicaciones anteriores, caracterizada porque comprenden bocas postizas con espigas que penetra en la maza y forma un bloque por medio de las cuñas.

7^a.- Se reivindica, por último, como objeto sobre el que ha de recaer el Modelo de Utilidad que se solicita, "MAZA DE BUJARDA CON BOCAS POSTIZAS O CAMBIABLES".

85

Todo conforme queda descrito en la presente Memoria, que consta de cuatro páginas escritas a máquina por una sola cara y dibujos que se acompañan.

Madrid, 6 de Noviembre de 1.948

ALFONSO UNGRIA

Fabrics Bohemia, s.a.

18491

Luigi Saverio

18491

Fig.1

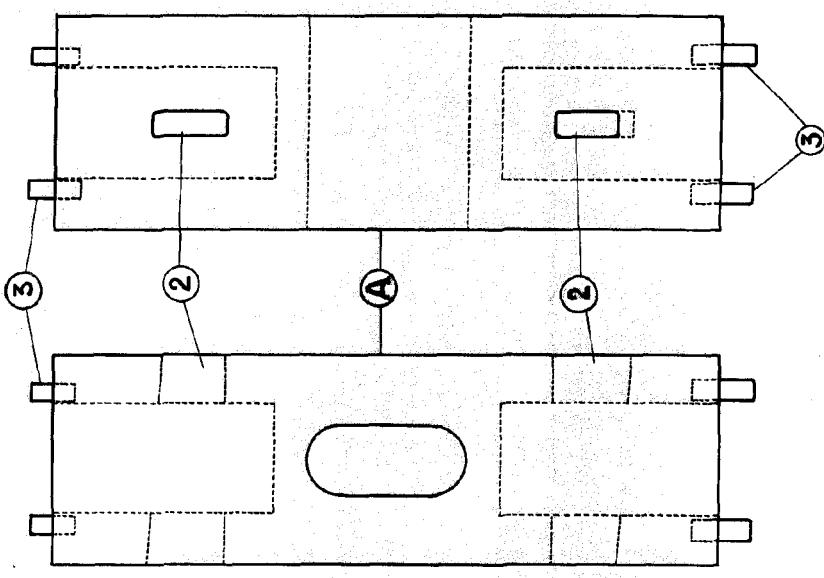


Fig.2

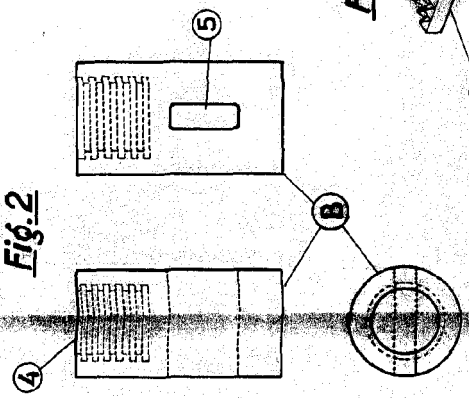


Fig.3

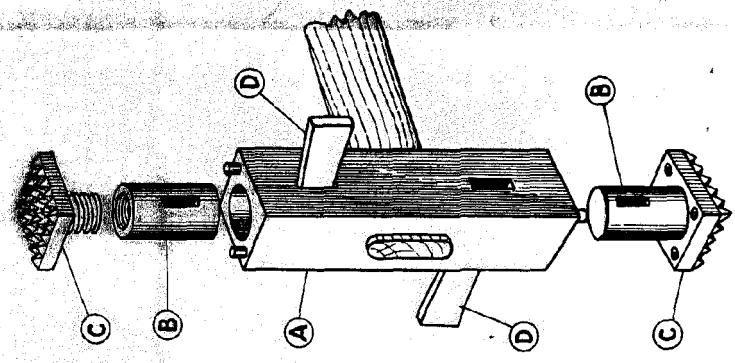


Fig.3

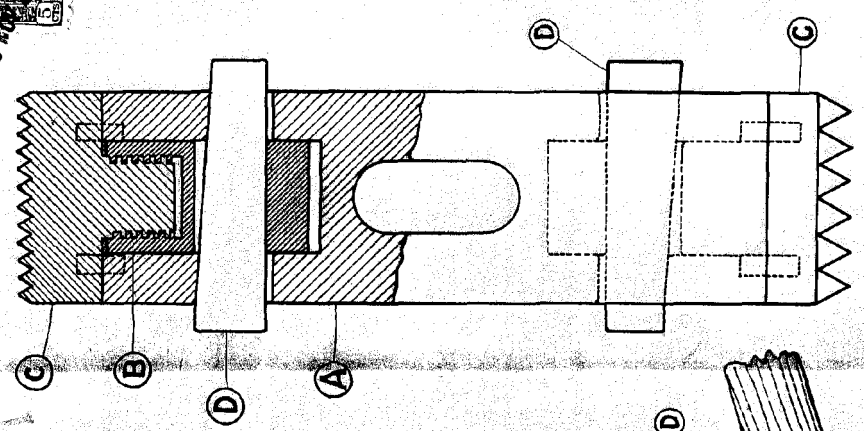


Fig.4

ESCALA VARIABLE
 MADRID, C. DE ALICANTE, 103 B
 SUFOPASO SINGULAR