

18

**REGISTRO
DE
MODELO DE UTILIDAD**

por "Una bañera plegable para baño de niños con anaquel de soporte de utensilios" - - - - -

a favor de: Doña AURORA BRITOS ENA, de nacionalidad española, domiciliada en BARCELONA, Agramunt, 32.

- - - - -

MEMORIA DESCRIPTIVA

El modelo de utilidad cuyo registro se solicita está constituido por una bañera plegable con recipiente de goma, tela ensanchada u otro material análogo, en forma de bolsa colgante de una armazón articulada en tijera, del tipo especialmente utilizable para el baño de niños de corta edad, que presenta la particularidad de tener, superior a dicha bolsa e inmediata a su abertura, un anaquel fijado a la citada armazón, en el cual puedan colocarse los utensilios y los ingredientes empleables durante el baño del niño, o para el secado y tocado del mismo después de bañado y colocado en la

tela enmarcada a manera de bandeja que anexa a tales bañeras sirve para cubrir la abertura de su bolsa una vez utilizado el baño.

5 Como es de comprender, la modificación introducida en tales bañeras al adicionarles el anaquel produce un beneficio en el uso de las mismas, por cuanto es posible tener a mano del bañador durante el baño jabón, cepillos, esponjas, preparaciones de tocador o de higiene y cuanto precise para llevar a cabo el citado baño en condiciones de eficacia higiénica y aseadora, al igual que permite el citado anaquel que sea 10 colocado en la bañera el soporte o bandeja subridora de la bolsa de la misma, y colocar sobre aquél el niño ya bañado sin tener que retirar y en consecuencia dejar de tener a mano los objetos necesarios.

15 Como es natural, tanto el anaquel como el resto de la bañera en que esté instalado podrán tener una gran diversidad de formas y de dimensiones, cumpliendo no obstante siempre las condiciones que como esenciales y en consecuencia características del modelo se han definido, por lo cual solo debe considerarse como un ejemplo el caso de ejecución práctica de bañera representada en el dibujo adjunto.

20 En este dibujo se vé que en la parte superior de la bañera 1, fijado a su armazón 2, hay el anaquel 3 provisto de unas paredes 4, 5 y una varilla 6 que aseguran el mantenimiento en el mismo de los objetos que en él se depositen, tales como esponjas, pastillas de jabón, cepillos, botas de talco o cualesquiera otros que sean utilizables en el baño y aseo de los niños.

Podrán ser variables los materiales que se empleen en la construcción de las diferentes partes de la bañera.

N O T A

Por el registro de modelo de utilidad a que se refiere la presente memoria descriptiva se REIVINDICA la propiedad y la explotación exclusiva de:

1.- Una bañera plegable para baño de niños con recipiente de goma o material impermeable montada en un armazón plegable a modo de tijera, que presenta la particularidad de tener, superior a dicha bolsa e inmediata a su abertura, un anaquel fijado a la citada armazón, en el cual puedan colocarse los utensilios y los ingredientes empleables durante el baño del niño, o para el secado y tocado del mismo después de bañado y colocado en la tela empujada a manera de bandeja que anexa a tales bañeras sirve para cubrir la abertura de su bolsa una vez utilizado el baño.

2.- Una bañera tal como la especificada en 1 en la cual el anaquel está provisto de paredes o medias capaces de retener en el mismo los objetos en él depositados.

3.- La propiedad y la explotación exclusiva del objeto del registro sean cuales fueren las circunstancias que concurren con su esencialidad definida en las anteriores reivindicaciones cual objeto es:

"Una bañera plegable para baño de niños con anaquel de soporte de utensilios"

Consta

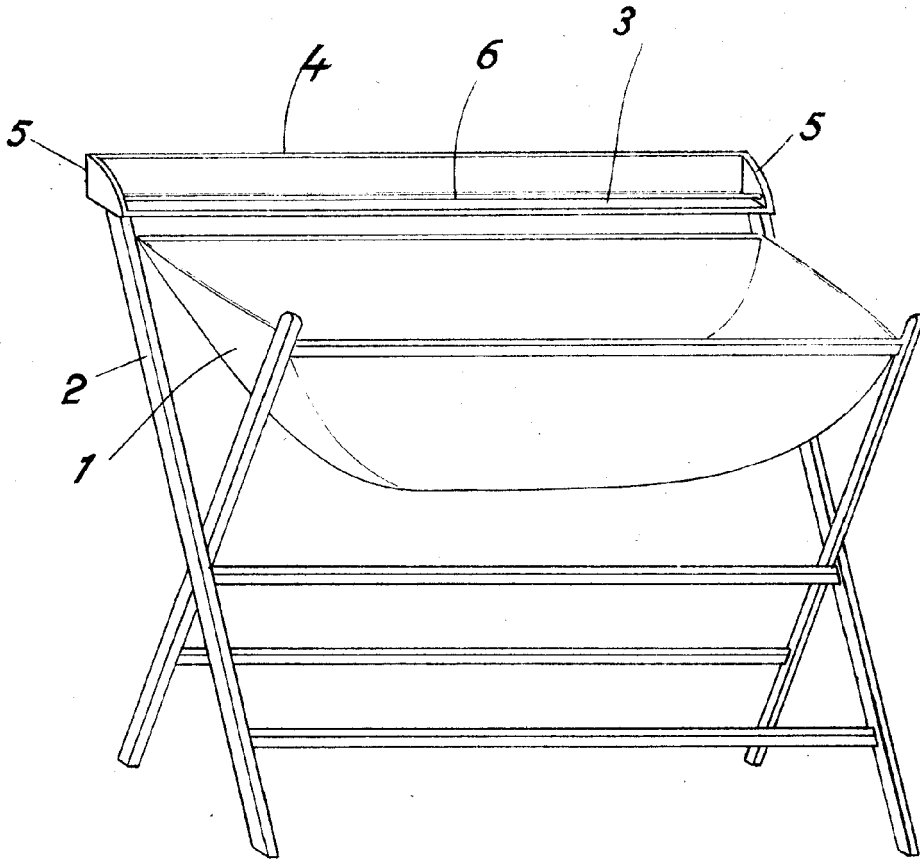
Consta la presente memoria de cuatro hojas foliadas
escritas por una sola cara,

Barcelona, 23 de Octubre de 1948.

P. p. de Doña Aurora BERTOS ENA.

A handwritten signature in cursive script, appearing to read 'Aurora', written in dark ink. The signature is fluid and extends to the right with a long horizontal stroke.

18469



ESCALA VARIABLE
Barcelona 23 OCT. 1948

A handwritten signature in black ink, appearing to be 'Bretos'.