

18466

18466



MODELO DE UTILIDAD

por 20 años

por "UNA LLAVE INGLESA PERFECCIONADA", a favor de D. Antonio de Falguera Lagarda, de nacionalidad española, domiciliado en Barcelona, Bofarull, 59 y 61.

=====

MEMORIA DESCRIPTIVA

El recurrente se propone dar a conocer en España, donde se desconoce en absoluto, una llave inglesa que por ser nueva y más perfeccionada que todas las demás actualmente conocidas, solicita que se le garantice en su propiedad y exclusiva explotación mediante la concesión del Modelo de utilidad a que se refiere esta memoria.

5.

En los dibujos que a título de ejemplo se adjuntan a esta memoria se pueden ver las características esenciales de la nueva llave inglesa.

10.

Esta llave se caracteriza porque la pieza que forma la mordaza superior -1- presenta el borde exterior de

vástago -2- dentado según una cremallera helicoidal -4- con la cual se puede hacer engranar el tornillo sin fin -3- sostenido por el eje -5- articulado con la pieza corredera -6- que forma la mordaza inferior -7-. El tornillo sin fin -3- gira loco alrededor del eje -5- solidario con la pieza basculante -8- articulada con la -6-.

Puede hacerse girar este tornillo rozando tangencialmente con el dedo a su filete -9- que al efecto está estriado o grafilado. Para desengranar el tornillo -3- y liberar a la pieza corredera -6-7- basta presionar con el dedo el brazo -10- de la pieza basculante -8-.

Todos estos movimientos pueden ejecutarse con la yema del dedo pulgar de la misma mano con que se sostiene la llave.

Para asegurar el engrane entre -3- y -4- la pieza basculante -8- queda sometida a la reacción del resorte -11-.

Todo cuanto no afecte, altere, cambie o modifique la esencia de la llave inglesa descrita, será variable a los efectos legales del Modelo que se solicita.

N O T A.

Se reivindica como objeto de este registro por Modelo de utilidad:

35. 1.- Una llave inglesa perfeccionada, caracterizada por el hecho de que el avance o retroceso de la mordaza inferior y móvil respecto a la superior fija se efectue por el engrane de un tornillo sin fin que gira loco sobre un eje solidario a una pieza basculante, sostenida por la misma mordaza móvil, con una cremallera dentada en el canto exterior del vástago de la mordaza superior y fija.
40. 2.- La propia llave de la reivindicación anterior, caracterizada por el hecho de que la basculación de la pieza de soporte del eje de giro del tornillo sin fin se asegu-



45. re por la reacción de un resorte ocluido en la misma pieza móvil y actuante sobre el brazo opuesto de basculación de aquella pieza.

3.- La propia llave de las reivindicaciones anteriores, caracterizada por el hecho de que para desengranar el tornillo sinfín de la cremallera y así liberar a la pieza móvil, baste presionar contra el canto de dicha pieza al ya citado brazo opuesto de basculación de la pieza que soporte al eje del tornillo sinfín.

55. Sean cuales fueren las circunstancias que concurren con la esencialidad del Modelo de utilidad definido en las anteriores reivindicaciones, cual objeto es:

4.- "UNA LLAVE INGLESA PERFECCIONADA".

60. Consta la presente memoria de tres hojas foliadas, mecanografiadas por una sola cara y del dibujo unido a la misma.

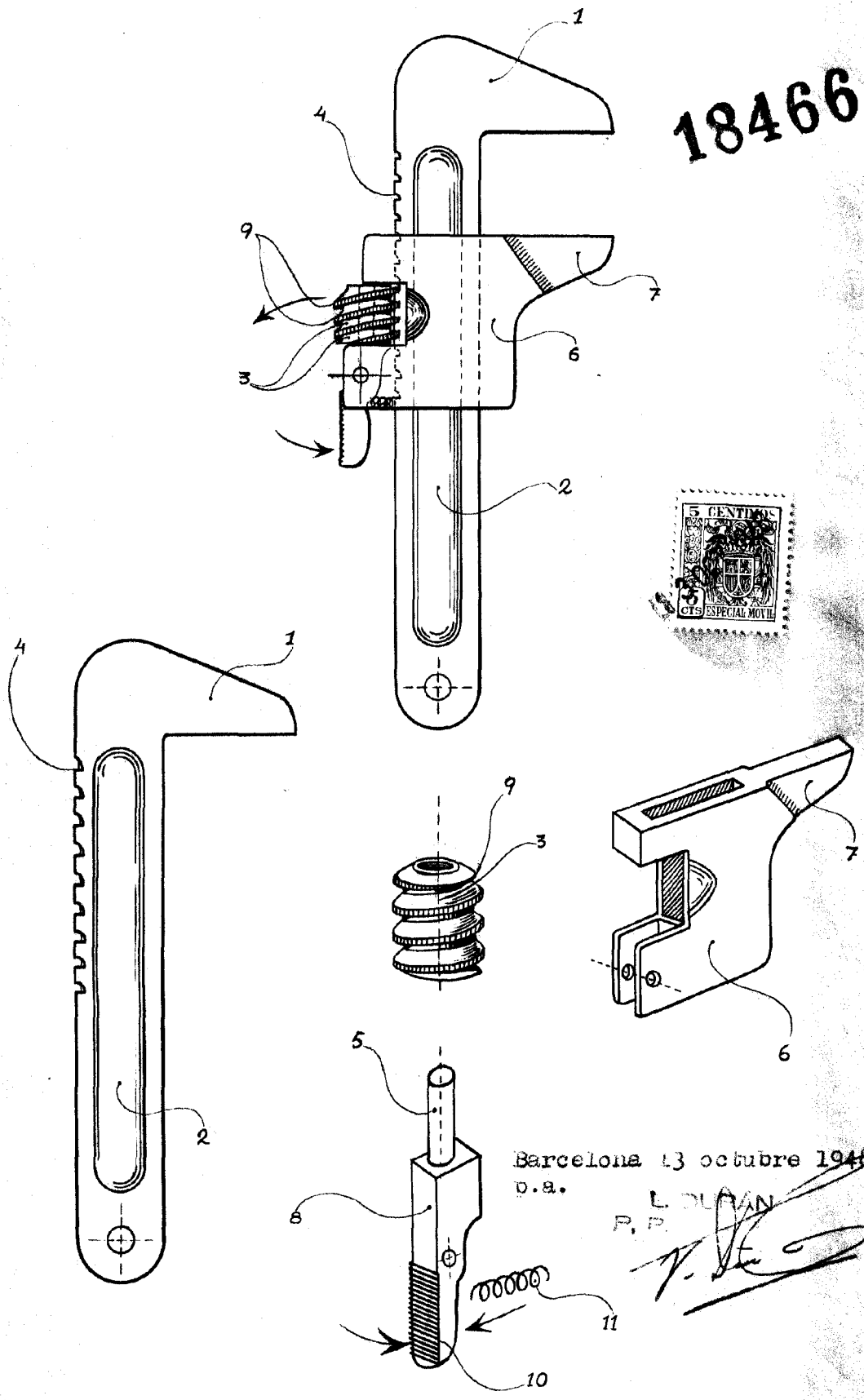
Barcelona trece de octubre de mil novecientos cuarenta y ocho.

P. A. de D. Antonio de Falguera Legarda,



L. DURÁN  
P. P.

18466



Barcelona 13 octubre 1948  
D.a.

L. OLIVAN  
P. P.  
*[Signature]*

Escala variable