



184 60



la cafetera, y

15

las figuras 2 - 8 las piezas constitutivas de la misma.

20

En la base del cuerpo de la cafetera representado en la fig. 1 está emplazado el depósito de alcohol, fig. 2, sobre el cual va ajustado el tubo guía para la mecha mecha indicado en la fig. 3 con el correspondiente tapón en el que se produce la llama que calienta el agua contenida en el depósito de la fig. 5 dispuesto encima del mechero.

25

El recipiente que contiene el café, representado en la fig. 6, se halla montado a distancia apropiada sobre el referido depósito de agua, presentando dicho recipiente en su parte superior un ensanchamiento circular en el cual se introduce primero un filtro inferior y luego otro superior, fig. 7 ambos agujereados, correspondiendo 20 agujeros por  $\text{cm}^2$ .

30

Finalmente, en la parte superior de la cafetera se fija la tapadera representada en la fig. 8, a cuyo fin lleva una rosca interior para ser atornillada sobre otra dispuesta en la parte superior del cuerpo de la fig. 5. Esta tapadera lleva una tubuladura curvada hacia abajo cuyo extremo libre lleva en su interior una rosca donde va atornillado el brazo de salida del café.

35

40

Como se comprenderá sin más, el funcionamiento de la presente cafetera exprés individual se basa en que el vapor de agua, que pasando por la masa de café arrastraba arriba a través de los filtros la infusión de café, cuyo vapor, por condensación ulterior, se convierte en líquido que en forma de café sale finalmente por el brazo donde es recogido para su degustación.

Descrito el objeto del presente modelo de uti-



45

lidad lo que se declara como nuevo y de propia invención es lo contenido en las siguientes

REIVINDICACIONES

50

1.- Cafetera exprés individual portátil, caracterizada por un depósito de combustible líquido (fig.2) con tubo guía de la mecha (fig.3) y tapón mechero (fig.4) productor de la llama.

55

2.- Cafetera exprés según la reivindicación 1, caracterizada por un depósito de agua (fig. 5) dispuesto encima del mechero, y recipiente para el café molido (fig. 6), presentando en su parte superior un ensanchamiento circular para alojamiento de los filtros inferior y superior agujereados (fig. 7).

60

3.- Cafetera exprés, según las reivindicaciones anteriores, caracterizada por una tapadera (fig.8) atornillada sobre el cuerpo de la cafetera y dotada de una tubuladura con brazo de salida para el café.

4.- Cafetera exprés individual portátil.

Todo según queda descrito en la presente memoria que consta de tres hojas foliadas y mecanografiadas por una sola cara y sesenta y dos líneas.

Madrid, a 4 de Noviembre 1948.

P.A.

*Collares*  
EL AGENTE OFICIAL.

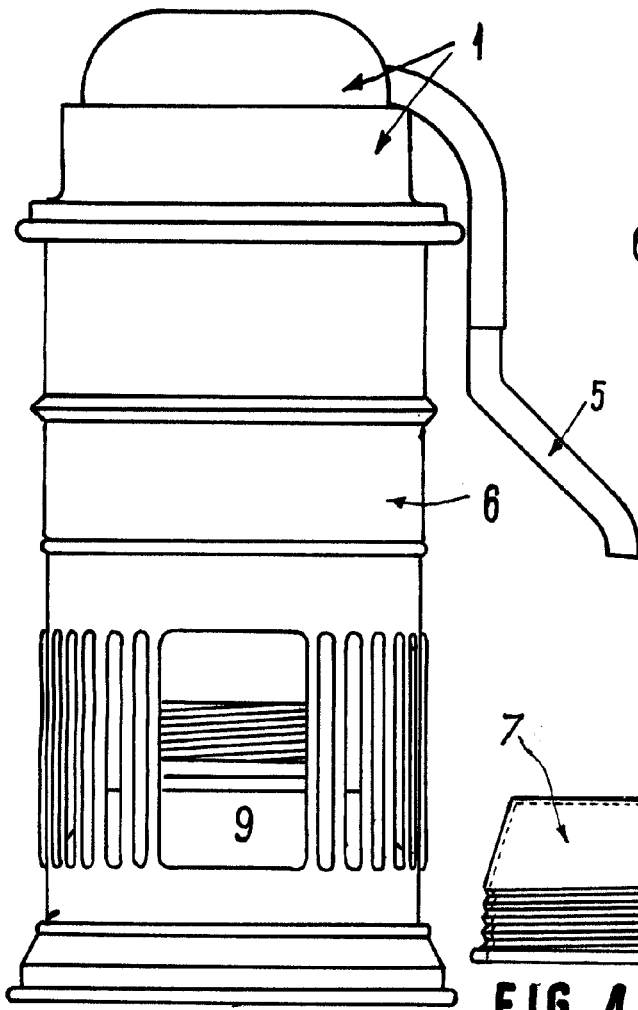


FIG. 1

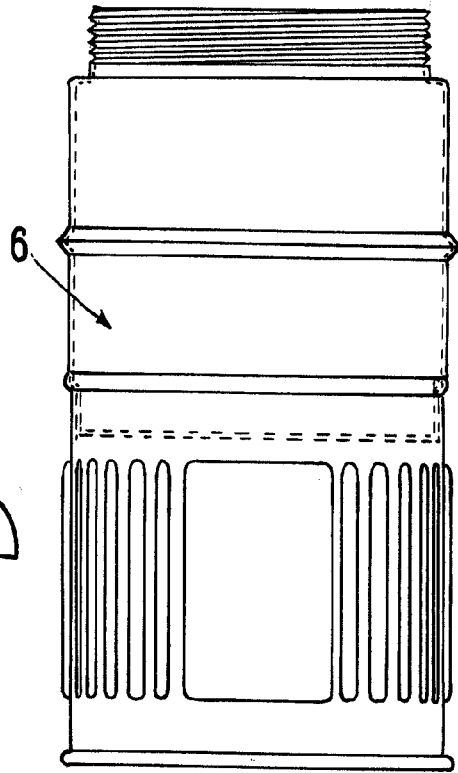


FIG. 5

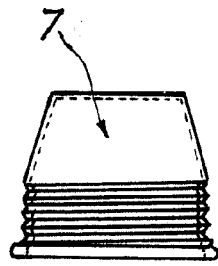


FIG. 4

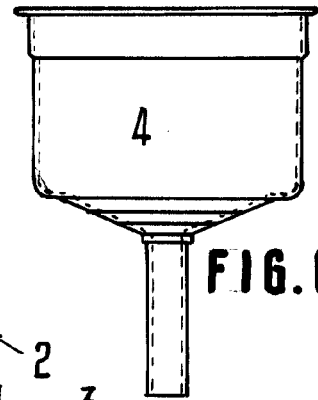


FIG. 6

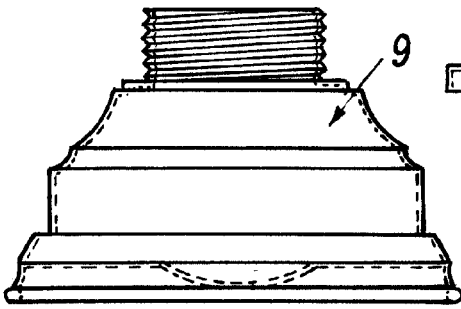


FIG. 2

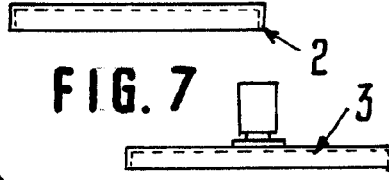


FIG. 7

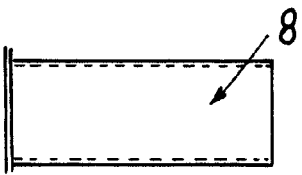


FIG. 3

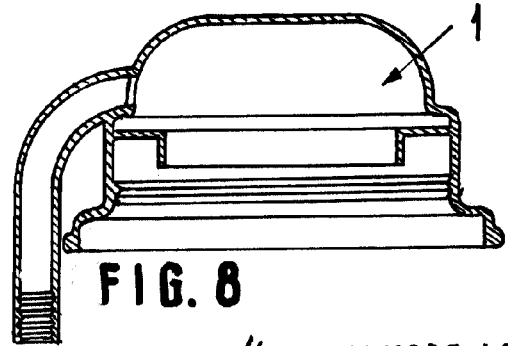


FIG. 8

MADRID 4 NOVIEMBRE 1948

*Marcano*

ESCALA VARIABLE