



18444

MEMORIA DESCRIPTIVA
DE

UNA PATENTE DE MODELO DE UTILIDAD POR VEINTE AÑOS EN
ESPAÑA, A FAVOR DE DON FRANCISCO MIÑAMBRES ARIJA, DE
NACIONALIDAD ESPAÑOLA, RESIDENTE EN BILBAO, Unión Bego-
ñosa, 31

s o b r e:

" APARATO ETIQUETADOR "

-----oOo-----

La presente patente de modelo de utilidad se contrae
a un nuevo tipo de aparato etiquetador que ofrece extraor-
dinarias ventajas frente a los aparatos similares conocidos
en el mercado, particularmente de procedencia francesa e
5 - inglesa; e incluso sobre los de fabricación nacional, con
lo que se consigue una notable economía de material aproxi-
madamente de las dos terceras partes del que se viene uti-
lizando en la fabricación de dichos aparatos.

Por otra parte, el aparato que se protege, ofrece ca-
10 - racterísticas de fácil manejo y mecanismo de una sencillez



extraordinaria, logrando así reducir al míniman las composturas o arreglos que pudieran producirse por deficiente construcción del aparato, cosa que ocurre con gran frecuencia en los tipos conocidos.

5 - Para mejor comprensión del objeto de esta patente de modelo de utilidad, en los dibujos adjuntos, y a título de ejemplo se representa, una forma de ejecución práctica, en los cuales el aparato, aparece visto en proyección lateral y frontal, así como un corte seccional del dispositivo ejecutor del cosido de grapas.

De acuerdo con dichos dibujos, el armazón general (A) del aparato, lleva una canal en su parte inferior o de asiento para el alojamiento en conjunto de la varilla-eje (E) del mecanismo de expulsión de las grapas; un taladro vertical pa-
15 - sante para el alojamiento del vástago-golpeto (C) ejecutor del cosido de las grapas y los agujeros horizontales para los pasadores (1, 2, y 3) y el tornillo (4).

La tapa articulada (B) para la limpieza o desencasquillamiento, en el mecanismo de cosido de las grapas, dispone
20 - de un agujero para el pasador (2), eje de articulación de este elemento y de otro roscado (solamente en una de sus orejas) para alojamiento del tornillo (4).

Esta provisto el vástago (C) de una muesca para que el pasador (1) limite su recorrido. Un muelle antagonista (5)
25 - mantiene este elemento en posición correcta durante su reposo. En la parte inferior del vástago (C) se establece una lámina de acero que sirve para el separado y cosido de la grapa.

El canal deslizante (D) y alojamiento de las grapas está
30 - constituido por una pieza en U con agujeros en sus extremos



para el pasador (3) y tornillo (4). En la parte superior del canal, lleva el rebajo necesario para el alojamiento de la tira de grapas y la pieza deslizante (6) del mecanismo de expulsión. Este canal es ciego por el extremo del frente del aparato.

La varilla-eje (E) del mecanismo de expulsión de las grapas, se compone de una cabeza de remache en unos extremos y sobre ella va introducida la pieza deslizante (6) el muelle expulsor (7) y la pieza de sujeción (8). La retención de estas tres piezas sobre la varilla se hace con anillo fiador alojado en una pequeña muesca circular hecha en el otro extremo de la misma.

No obstante, los detalles de ejecución dados a título de ejemplo, la presente patente de modelo de utilidad podrá sufrir modificaciones de forma y el empleo de medios mecánicos equivalentes que por el fin perseguido puedan comprenderse lógicamente dentro del campo de protección del presente registro.

NOTA

En resumen: la presente patente de modelo de utilidad recaerá sobre las siguientes reivindicaciones:

1a.- Aparato etiquetador que comprende un armazón general que lleva un canal en su parte inferior o de asiento para el alojamiento en conjunto de la varilla-eje del mecanismo de expulsión de las grapas, un taladro vertical pasante para el alojamiento del vástago-golpete y los agujeros horizontales para tres pasadores y un tornillo.

2a.- Aparato etiquetador, según la reivindicación anterior, caracterizado por comprender una tapa articulada para la limpieza o desensasquillamiento en el mecanismo de cosido



de las grapas provista de un agujero para el pasador-eje de articulación de este elemento y de otro roscado (solamente en una de sus orejas) para el alojamiento del tornillo.

5 - 3a.- Aparato etiquetador, según las reivindicaciones anteriores, caracterizado, porque el vástago-golpete ejecutor del cosido de las grapas está provisto de una muesca para que el pasador limite su recorrido; un muelle antagonista, mantiene este elemento en posición correcta durante su reposo y en la parte inferior del vástago lleva una lámina de acero que sirve para el separado y cosido de la grapa.

15 - 4a.- Aparato etiquetador, según las reivindicaciones anteriores, caracterizado, por un canal deslizante y alojamiento de las grapas en forma de U con agujeros en sus extremos para el pasador y tornillo respectivamente; en la parte superior del canal lleva el rebajo necesario para el alojamiento de la tira de grapas y la pieza deslizante del mecanismo de expulsión. Este canal, es ciego por el extremo del frente del aparato.

20 - 5a.- Aparato etiquetador, según las reivindicaciones anteriores, caracterizado, por una varilla-eje del mecanismo de expulsión de las grapas con cabeza de remache en uno de sus extremos y sobre ella van introducidas la pieza deslizante, el muelle expulsor y la pieza de sujeción; la retención de estas tres piezas sobre la varilla se hacen con un anillo fiador alojado en una pequeña muesca circular hecha en el otro extremo de la misma.

25 - 6a.- "APARATO ETIQUETADOR"

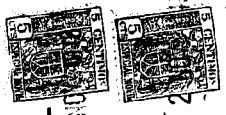
Según se describe en la presente memoria que consta de cuatro hojas escritas a máquina por una sola hoja y dibujos.

Madrid, 2 de Noviembre de 1948.

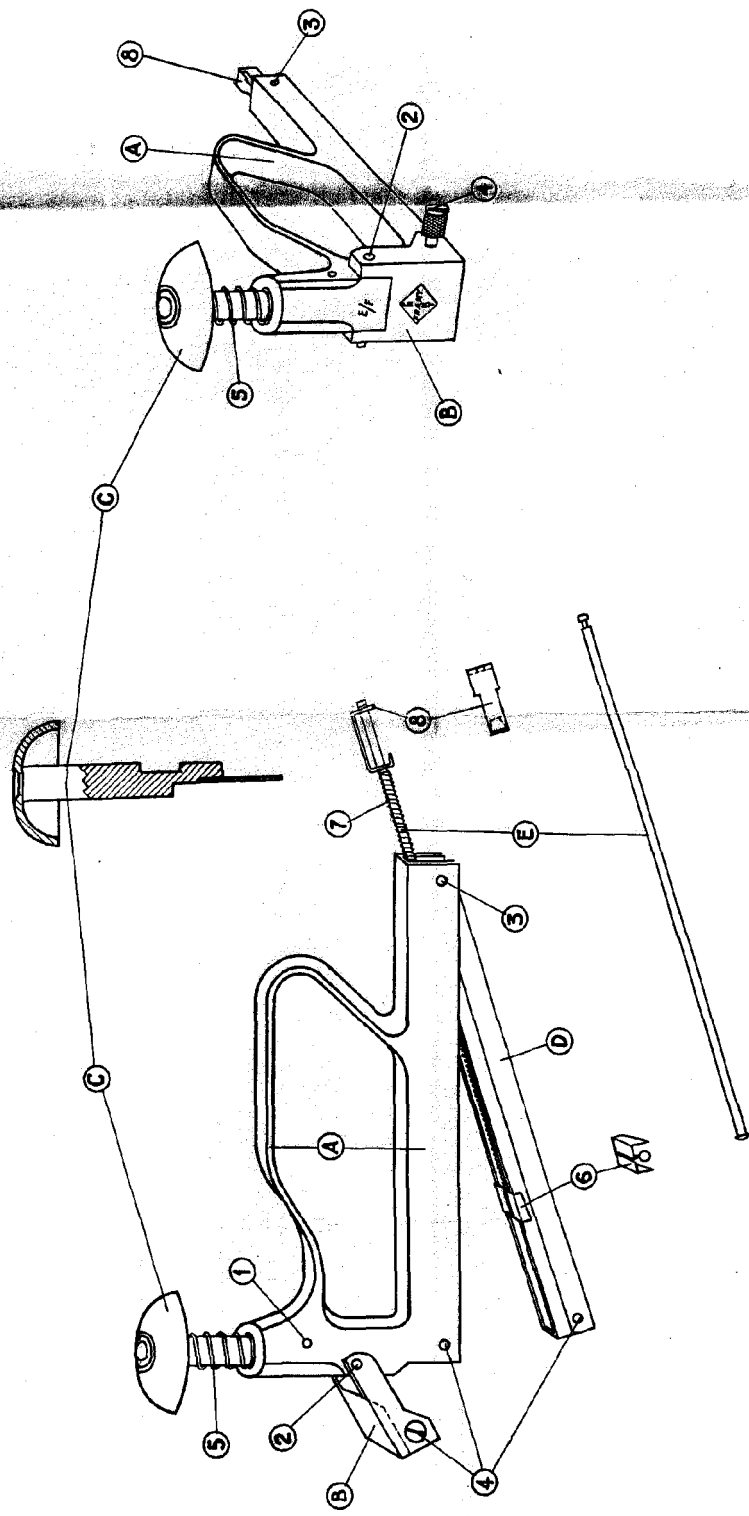
P.P. Francisco Javier Plaza
P.P.

18441

2 NO



18441-2



18441-2
 FRANCISCO JAVIER PLAZA
 P. P.