



2 NOV 1907

18442

18442

MEMORIA DESCRIPTIVA

que se acompaña a una solicitud de MODELO DE UTILIDAD por veinte años para España y Posesiones, a favor de D. Antonio UREÑA FONDESTAD, de nacionalidad española, residente en Valencia, Calle Cardenal Benlloc 68, por: " APARATO CORTA-PAPAS ".-

5 El presente modelo de utilidad se relaciona con un aparato corta-papas que con relación a otros hasta hoy en uso ofrece varias indiscutibles ventajas según se apreciará por la descripción siguiente que para la mejor comprensión va acompañada de un dibujo en el cual

la fig. 1 representa el aparato en perspectiva en estado de uso, y

10 la fig. 2 un detalle del mecanismo de graduación y fijación de la cuchilla.

El aparato se compone de una placa de madera 1 con asa y dos bordes laterales sobresalientes 2 que se extienden a lo largo de la placa en toda la longitud



15 del aparato, estando fijados en la parte superior por clavazón. La placa 1 termina aproximadamente en la mitad de la longitud total del aparato en corte sesgado, preferentemente de izquierda a derecha según indica el dibujo.

20 El hueco resultante en la parte inferior entre las dos ramas del borde está destinado para alojar giratoriamente una segunda placa de madera 3 que en su parte superior también presenta un corte sesgado que se amolda al de la pieza superior 1 formando una superficie uniforme. La fijación de esta segunda placa es realizada por un lado por medio de un tornillo 4 introducido en
25 la pieza 3 y por otro lado por medio de un clavo 5 introducido en el borde opuesto constituyendo con el tornillo 4 el eje de rotación. El extremo saliente del tornillo 4 lleva una palomilla 6 que sirve para sujetar o aflojar la placa movable.
30

El borde sesgado de esta última lleva de extremo a extremo una hendidura en la cual va introducida a presión la cuchilla 7. Esta disposición permite graduar a voluntad la cuchilla y por tanto el grueso de las rodajas de patatas que van saliendo por la parte inferior de la manera conocida.
35

La mayoría de los aparatos de esta clase que se expenden en el comercio tienen la cuchilla atornillada sobre la placa de madera por dos tornillos por lo cual
40 la cuchilla precisa un ancho de tres a cuatro centímetros, lo que no ocurre con el aparato descrito puesto que tiene la cuchilla introducida a presión en la pieza movable, representando esto un importante ahorro en material ya que su ancho suele ser de unos dos centímetros, aparte

18442



45

de los dos tornillos para sujetarla. Esta ventaja constituye la característica más importante del aparato que forma el objeto del modelo de utilidad antes descrito.

50

Sin embargo, aun queda otro detalle de indiscutible importancia, que consiste en que en los aparatos corrientes no se puede hacer la papa extremadamente fina por la sencilla razón de que al pasar por los tornillos, como estos sobresalen un poco de la cuchilla por el motivo de que dada la poca espesura que tiene la dicha cuchilla no permite que se le haga una poca embocadura a fin de que se pueda embutir las cabezas de los tornillos y así que no rasporen a la papa.

55

REIVINDICACIONES

60

1.- Aparato corta-papas, caracterizado por una placa de madera (1) con bordes laterales sobresalientes (2), cuya placa termina aproximadamente en la mitad de la longitud total del aparato en corte sesgado.

65

2.- Aparato según la reivindicación 1, caracterizado porque en el hueco existente en la parte inferior entre las dos ramas del borde, está alojado giratoriamente una segunda placa de madera (3) cuyo borde superior cortado sesgadamente corresponde al corte sesgado de la pieza (1), estando realizada la fijación de dicha segunda placa, por una parte, por medio de un tornillo (4) y por otra, por un clavo introducido en el lado opuesto, formando ambos el eje de rotación, llevando el tornillo (4) una palomilla (6) para sujetar o aflojar la placa móvil (3).

70

75

3.- Aparato según la reivindicación anterior, caracterizado porque el borde sesgado de la placa móvil (3) lleva en todo su ancho una hendidura en la cual va introducida a presión la cuchilla (7).

18442



4.- Aparato corta-papas.

Todo según queda descrito en la presente memoria que consta de cuatro hojas foliadas y mecanografiadas por una sola cara y setenta y siete líneas.

Madrid, a 2 de Noviembre de 1948.

P. A.

Chirre
EL AGENTE OFICIAL

18442

18442

18442

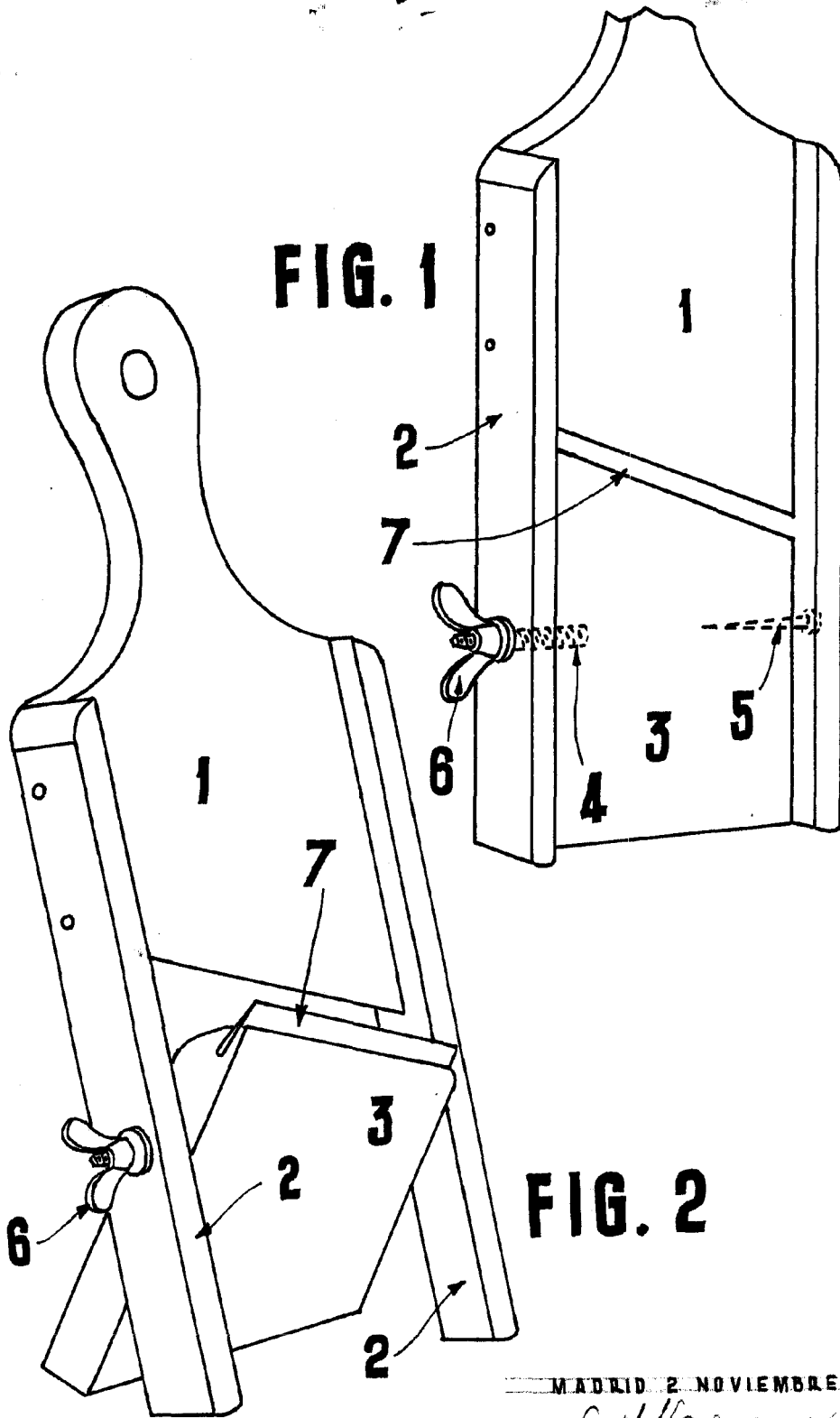


FIG. 1

FIG. 2

MADRID 2 NOVIEMBRE 1948

C. Morano

ESCALA VARIABLE