

18433



3000

MEMORIA DESCRIPTIVA

sobre:

" Perfumador perfeccionado ".

=====

Solicitante : D. Felipe Lainez Gil, residente en  
Logroño. Carretera de Villamediana, 22.

=====

El presente invento tiene por objeto un modelo de esenciero o perfumador de bolsillo, representando un distribuidor de líquidos sobre una superficie cualquiera, especialmente sobre la del cuerpo humano.

5. Para mayor claridad se acompaña un dibujo del perfumador perfeccionado, representando la

Fig. 1 el corte longitudinal, y

Fig. 2 una vista exterior.

10. Este perfumador, que por el exterior e interior puede tener formas o adornos diferentes, si bien es suscep-



18433

tible de modificaciones, consta esencialmente:

De un tubo (1) de cualquier clase de material, bien sea metálico o de otra substancia cualquiera que sea adecuado para su fabricación.

15. De una bolita (2) de dimensión variable, según tamaño y solución que se desee dar al perfumador o de acuerdo con la capacidad de impregnación del líquido. Esta bolita sirve para que ejerza la función del cierre del perfumador y al mismo tiempo es precisamente la que cumple la función de distribución del líquido o perfume sobre la superficie deseada.

De un muelle (3) que, presionando a la bolita (2) obliga a esta a cerrar la salida al ponerse en contacto con la pestaña (P) que forma el tubo perfumador en este extremo superior.

25. Asimismo se dispone una caperucha de cierre. (4). Esta sirve para adornar o dar forma al exterior, y al mismo tiempo ejerce la función de defensa de la bolita (2) para que al transportarlo en bolsillo o bolso y ponerse en contacto con cualquier otro cuerpo no se abra dejando paso al líquido que se lleva en el interior.

Un tapón inferior roscado (5) sirve para cierre del tubo haciendo presión sobre la junta (6) flexible de caucho u otro material cualquiera de efecto hermético.

35. El muelle 3 puede ser sustituido por una materia capilar cualquiera, tal como fieltro, caucho esponjoso, o similar, y asimismo puede variar toda la fabricación en mas o menos formas y aún piezas de diferente número.

Su funcionamiento es sencillo:

40. Carga: Se suelta el tapón (5) y se pone el perfume o líquido en el tubo (A), por el orificio (B) pasa a través del canal (C), hasta ponerse en contacto con la bolita (2); una vez vuelto a poner en su sitio el tapón (5),



18433

45. queda listo para poder llevarlo en el bolsillo o tenerlo en cualquiera otro sitio. Si se desea la descarga, solo es preciso volver a soltar el tapón (5) y sacarlo al recipiente de origen.

50. Funcionamiento: Para perfumarse o impregnar de líquido la superficie que se desee, se toma este aparato, una vez quitada la caperuza (4) se invierte y hace uso de él sobre la superficie deseada (fig. 2) como si se tratase de escribir con pluma o lápiz.

55. Presionando ligeramente la bolita (2) sobre la superficie deseada, se hace desplazar como si se escribiese con un lápiz, sin dejar de ejercer una ligera presión. Entonces la punta va dejando una estelita de líquido o perfume sobre la superficie por donde ha pasado.

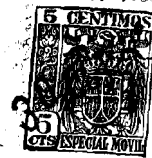
60. Representa el aparato en esta forma además un economizador de perfume, ya que con una insignificante cantidad se puede impregnar una gran superficie.

N O T A

65. Descrita suficientemente la naturaleza del invento, así como la manera de realizarlo en la practica, debe hacerse constar que las disposiciones anteriormente indicadas, son susceptibles de modificaciones de detalle, en cuanto no altere su principio fundamental, siendo lo que constituye la esencia del referido invento, y por lo que se solicita, Modelo de Utilidad, por veinte años, en España: "PERFUMADOR PERFECCIONADO", caracterizándose por lo siguiente:

70. 1º.- Perfumador perfeccionado, caracterizándose porque se compone esencialmente de un tubo metálico, o de otro material adecuado cualquiera, provisto en su extremo superior de una abertura, y de un canal formado por una pestaña circular, por donde se carga el tubo con esencia,

75.



18433

y llevando en su extremo inferior una empaquetadura hermética flexible, tapada por un cierre roscado que se quita para vaciar el tubo.

80. 29.- Perfumador perfeccionado, según reivindicación 1ª, caracterizándose porque la pestaña circular abraza una bolita que regula la salida del perfume al aplicarla mediante ligera presión a la superficie que se desea impregnar y cuya bolita se mantiene en su posición extrema, sujeta por un muelle colocado en el canal de la
85. pestaña circular, y llevando para su protección una caperuza en forma de tapón.

30.- Perfumador perfeccionado; tal y como queda substancialmente descrito en la presente memoria e ilustrado en los dibujos que se acompañan.

90. Esta memoria consta de cuatro hojas, escritas a máquina por una sola cara.

Madrid, 30 octubre 1948.

FELIPE LAINEZ GAY  
Por Poder de J. GÓMEZ ACERO

18433

18433

FIG. 1

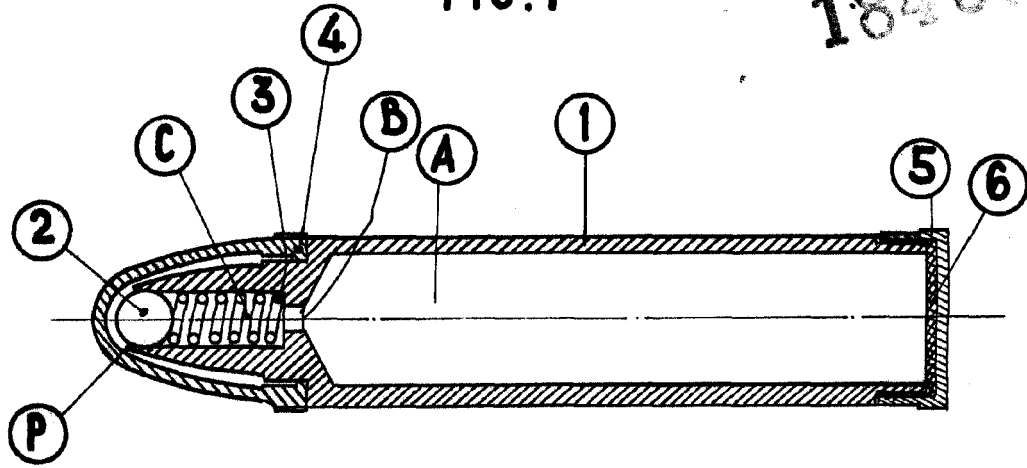
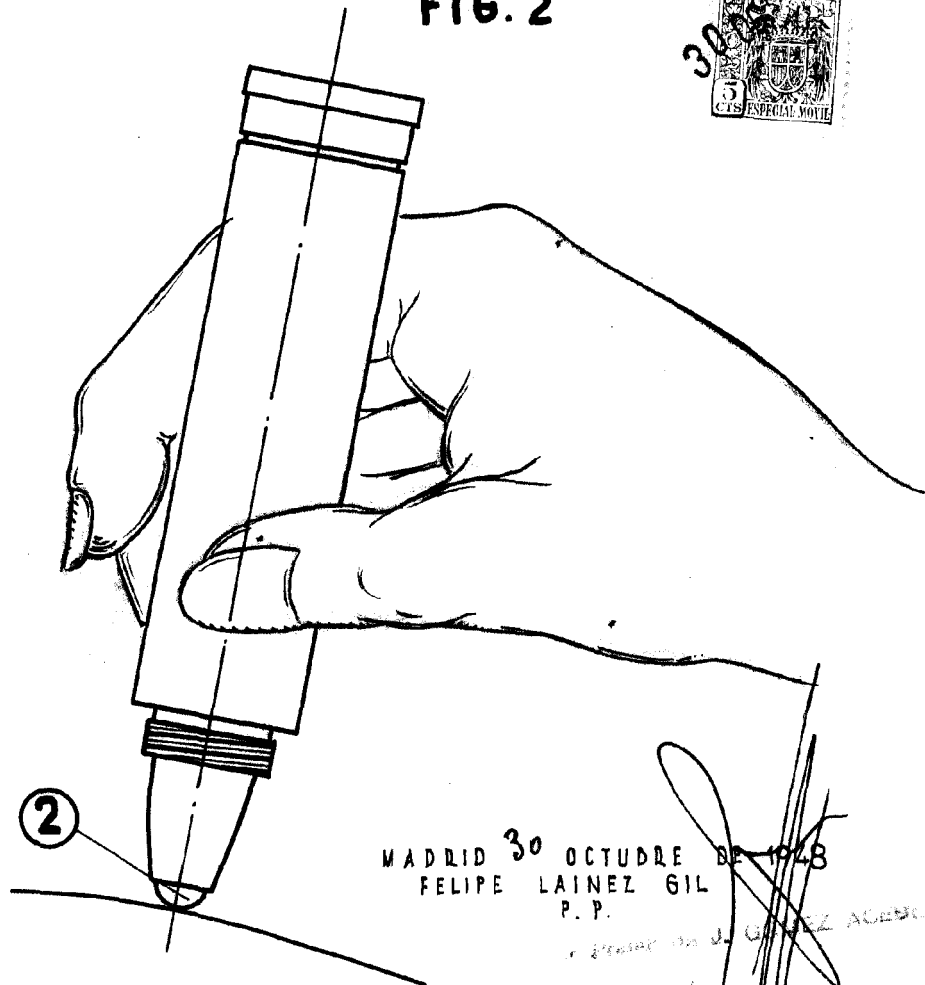


FIG. 2



MADRID 30 OCTUBRE DE 1948  
 FELIPE LAINEZ GIL  
 P. P.

... J. GONZALEZ ACER...

*[Handwritten signature]*

*[Handwritten signature]*