

18420



MEMORIA DESCRIPTIVA  
para solicitar  
M O D E L O    D E    U T I L I D A D  
e n  
E S P A Ñ A  
por VEINTE años  
por "Armarío-Laboratorio químico escolar"

A nombre de: JUCIERVA, S.A. HISPANO AMERICANA

Domiciliada en: Calle de Maestro Victoria, número 6.  
M A D R I D

-0-

5 El objeto de la presente solicitud de Modelo de  
Utilidad, se refiere a un armario-laboratorio en el que  
se han estudiado las características mas adecuadas para  
que resulte un pequeño laboratorio químico destinado al  
estudio de la química y a experiencias de aficionado. Pre  
senta la ventaja y beneficio de que en un todo va inclui  
do cuanto sea necesario para efectuar la totalidad de las  
reacciones y experiencias precisas para un completo estu  
dio de las leyes y propiedades químicas, sin necesidad de  
10 ningún otro elemento ya que dentro del armario yan todos  
los elementos y accesorios necesarios.



15 Consiste el referido Modelo en un armario dentro del cual van colocados entrepaños para situar los frascos que contienen los diversos reactivos elegidos de modo que esten representados todos los precisos para llevar a cabo las reacciones necesarias para un total conocimiento de la química; las puertas del mencionado armario llevan unas palomillas de orificio para soportar los tubos de ensayo, pipetas, varillas, tubos rectos y acodados y demás utensilios de este tipo.

20 La dotación de elementos del armario-laboratorio consiste en una completa colección de reactivos contenidos en frascos adecuados debidamente etiquetados; una serie de tubos de ensayo y varillas y tubos rectos y acodados; embudos y demás elementos necesarios para filtrar; 25 frasco lavador; mechero de alcohol; tubos de goma; matraces; retortas; balanza y, en general, cuanto es usual y corriente en las experiencias de laboratorio.

30 En el dibujo que se adjunta se representa el armario-laboratorio. Como puede apreciarse se compone de un armario (1) en cuyas tapas (2) y (3) van palomillas (4) con orificios; estas palomillas son las destinadas a soportar los tubos sencillos y de ensayo y demás elementos tubulares o alargados. El armario lleva un entrepaño sobre el que se colocan los frascos (5) de reactivos. Sobre el 35 fondo del armario, así como en el entrepaño, se colocan los demás elementos como frasco lavador (7), mechero de alcohol (6) y todos los demás que no se representan para mayor claridad del dibujo.

40 Este armario-laboratorio es de gran utilidad para escolares y estudiantes en general así como para aficionados a las ciencias químicas y puede fabricarse en los tamaños y con la colección de elementos que en cada caso aconseje la aplicación concreta didáctica a que se destine.

45



Los puntos de invención propia y nueva que se presenta para que sea objeto de este Modelo de Utilidad en España por veinte, son los siguientes:

50

1.- Armario-laboratorio químico escolar, caracterizado por consistir en un armario con puerta de dos hojas en las cuales se han colocado palomillas dotadas de orificios, tal como se indica en el dibujo, destinadas a soportar tubos de ensayo, pipetas, varillas, tubos rectos y acodados y cuantos demás elementos de este tipo estén previstos en la dotación de aquel.

55

2.- Armario-laboratorio químico escolar, caracterizado por que en el fondo y en un entrepaño de que va provisto, se coloca una colección completa de reactivos, así como todos los elementos precisos para el estudio de la química experimental, cuales son: matraces, retortas, embudos, frasco lavador, frasco de dos y tres bocas, mechero de alcohol, balanza etc.

60

3.- Armario-laboratorio químico escolar

Tal y como se ha descrito en la memoria que antecede representada en el plano que se acompaña y para los fines que se han especificado.

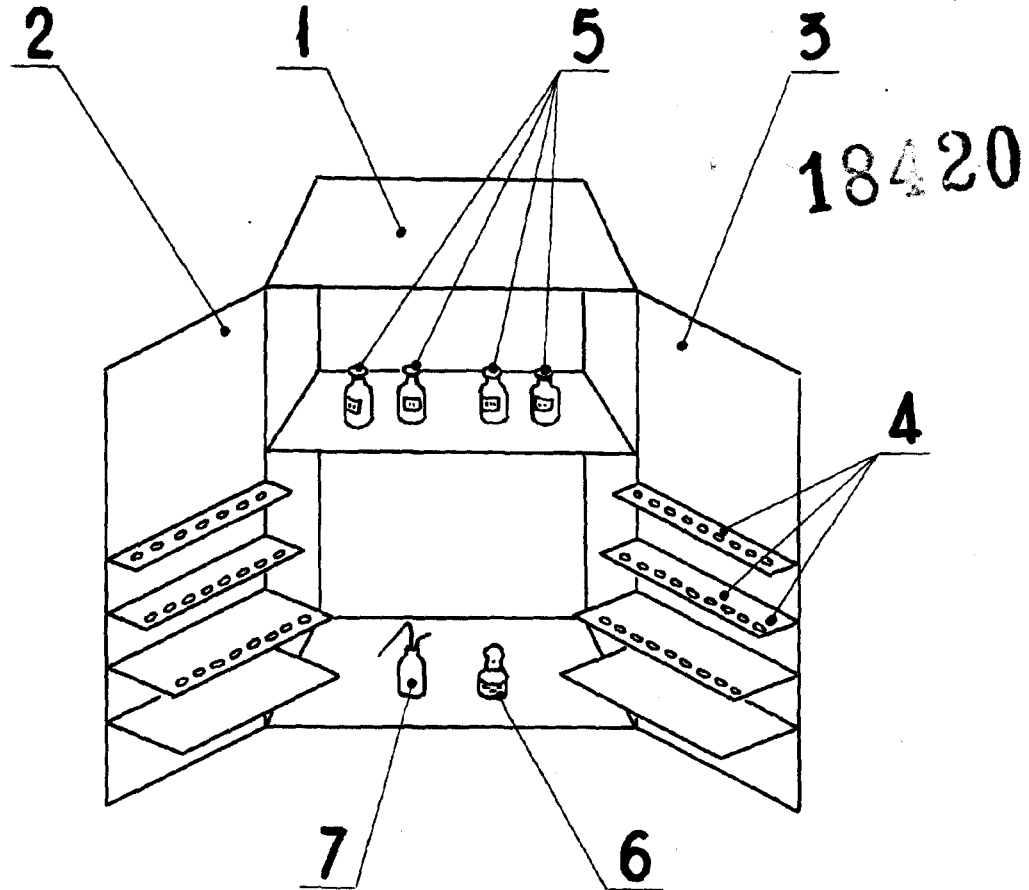
Esta memoria consta de tres hojas escritas a máquina por una sola cara.

Madrid, 29 de Octubre de 1948

A handwritten signature in black ink, appearing to be 'E. L. ...', written over a faint circular stamp or watermark.

18420

Escala variable



*E. L...*