

18419

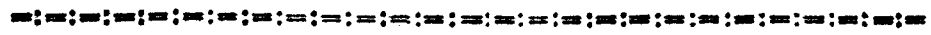


MEMORIA DESCRIPTIVA
que se acompaña a la solicitud de
UN MODELO DE UTILIDAD

a favor de Don Antonio OTERO Vila, de nacionalidad
española, domiciliado en MANINOS (La Coruña.),

por:

» UNA MESA PLEGABLE »



5 La presente Memoria se refiere como se enuncia-
do indica, a un especial sistema de mesa plegable, cuya
ventaja mas destacada es la de permitir un máximo apro-
vechamiento de espacio, debido al escaso volumen que
representa una vez recogida.

10 Sabido es la preocupación constante de las gen-
tes en los tiempos actuales en cuanto al aprovechamien-
to máximo de los locales, hoy generalmente de insuficien-
te capacidad, cuya circunstancia ha cristalizado en al-
gunas ingeniosas realizaciones, como por ejemplo el so-
fá-cama, el armario-cama, la alacena-despensa-nevera,
el aparador-mesa y otras felices concepciones que per-



miten a las personas desenvolverse en el hogar en las mejores condiciones posibles de comodidad.

15

La misma finalidad persigue esencialmente la mesa objeto de la invención siendo muy apropiada para círculos, establecimientos, salones y otros donde una eventual afluencia de público exija despejar el local de obstáculo, pudiéndose entonces almacenar dentro de una escasa cubicación, ya que el volumen del mueble plegado viene a resultar aproximadamente la cuarta parte del que ocupa en su estado natural.

20

25

Atendiendo a estas consideraciones y al hecho de ser de original creación, el que suscribe solicita la correspondiente patente de MODELO DE UTILIDAD al amparo del vigente Estatuto sobre Propiedad Industrial a fin de asegurar a su favor el derecho a la explotación é industrialización exclusiva de dicha mesa plegable en toda España, Colonias y Protectorado.

30

35

A continuación vamos a ocuparnos de hacer una detenida descripción de la invención, ayudándonos para ello de las figuras e indicaciones de los planos que se acompañan en los cuales se representa esquemática y sencillamente y solo a título de ejemplo, una forma de realización, susceptible de modificación en todas aquellas partes o elementos que no supongan una alteración fundamental de las características esenciales que reivindicaremos.

40

Según el ejemplo de ejecución representado, la mesa de referencia presenta al reverso de su tablero un dispositivo limitado por tres lados fijos (a,b,c) y otro (d) interior.

45

En unas cajas (e) se sitúan los pies de la mesa en donde giran o deslizan en forma de corredera conforme se indica por línea de puntos (g); se ha dispuesto



28 Oct
80

5*) Se hace girar el bastidor (t) montado en el citado doble pié (m*) en dirección al opuesto (j''') embutiendo este bastidor en una muesca (u) formada en la traviesa (u*).

85

6*) Finalmente se encaja el lado suelto (f') -espacio (f) de la planta, fig. 1- en los extremos de forma machihembrada de los lados (a) y (c) de dicha planta, quedando terminada y consolidada toda la trabazón. Una pequeña pieza giratoria (v) sujeta al mueble el tablero complementario de rejilla (x).

90

En la fig. 6 se han representado los movimientos descritos anteriormente, señalando a cada uno el mismo número de orden indicado.

Realizados estos seis movimientos o fases por el orden descrito, queda la mesa armada y dispuesta para su colocación en posición de uso.

95

Las figs. 7, 8 y 9, son esquemas que tiene por objeto facilitar la comprensión de la anterior descripción a la vista de la mesa en posición normal.

100

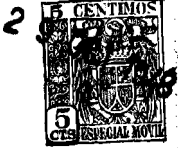
La forma, dimensiones y materiales podrán ser variables y en general cuanto sea accesorio y secundario, siempre que no altere, cambie o modifique la esencialidad del objeto que se describe.

Los términos en que queda redactada esta Memoria son ciertos y fiel reflejo del objeto descrito, debiéndose tomar con carácter amplio y nunca en forma limitativa.

N O T A .

105

Descritas suficientemente la naturaleza y alcance de la invención y la manera como la misma puede ser



110

llevada a la práctica, se reivindicán a título privativo las siguientes particularidades sobre las cuales ha de recaer la concesión de privilegio del MODELO DE UTILIDAD que se solicita.

115

1ª - Una mesa plegable caracterizada esencialmente porque el reverso de su tablero está dotado de un dispositivo compuesto por tres lados fijos y otro interior que limitan unas cajas en las cuales se sitúan los pies de la mesa al ser esta plegada.

120

2ª - Una mesa plegable, según la reivindicación 1ª, caracterizada por establecerse unas cajas en las cuales giran o se deslizan en corredera las indicadas patas que se encuentran dispuestas emparejadas solidariamente en bastidores articulados por su parte superior.

125

3ª - Una mesa plegable conforme a las precedentes reivindicaciones caracterizada por haberse previsto dos elementos de unión entre ambos bastidores que, apoyados en sendos travesaños de estos, contribuyen a consolidar la estabilidad del mueble.

130

4ª - Una mesa plegable según reivindicaciones 1ª a 3ª, que comprende los medios de corredera por cajas y ranuras y los elementos de topes, giro y sujeción respectivos para su mejor realización.

5ª - UNA MESA PLEGABLE.

Todo según queda expuesto en la precedente Memoria que consta de cinco hojas foliadas y mecanografiadas por una sola cara y a título de ejemplo se representan en las dos hojas de dibujos que se acompañan.

Madrid, 29 octubre de 1948.

ANTONIO OTERO VILA
P.a.

A handwritten signature in dark ink, appearing to read 'A. Otero Vila', written over the typed name and 'P.a.'.

18419

18419



Fig-1.

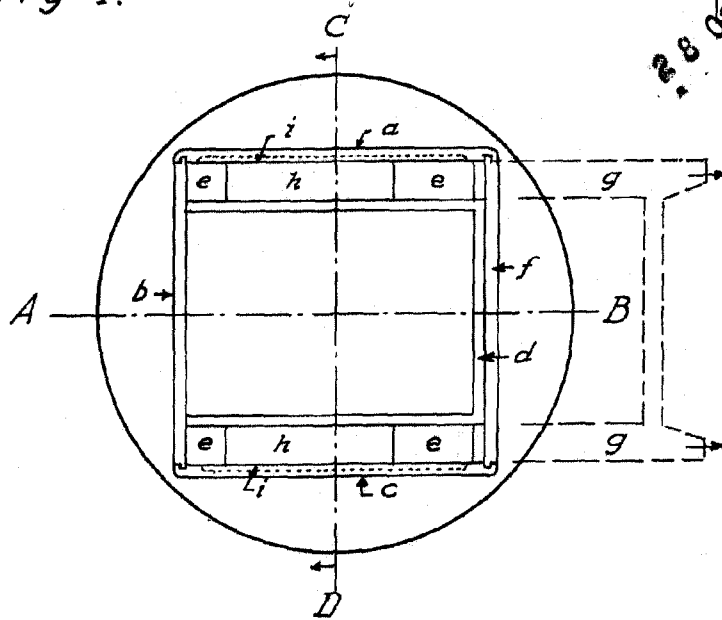


Fig-2.

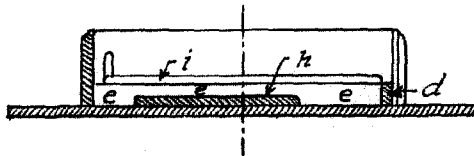


Fig-3.

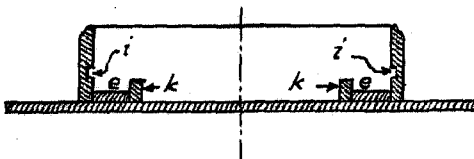


Fig-4.



Madrid 29 Octubre 1948.

ESCALA=1:10.

18419



Fig-5.

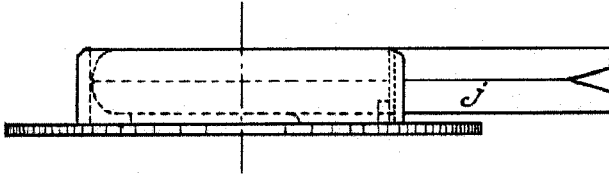


Fig-6.

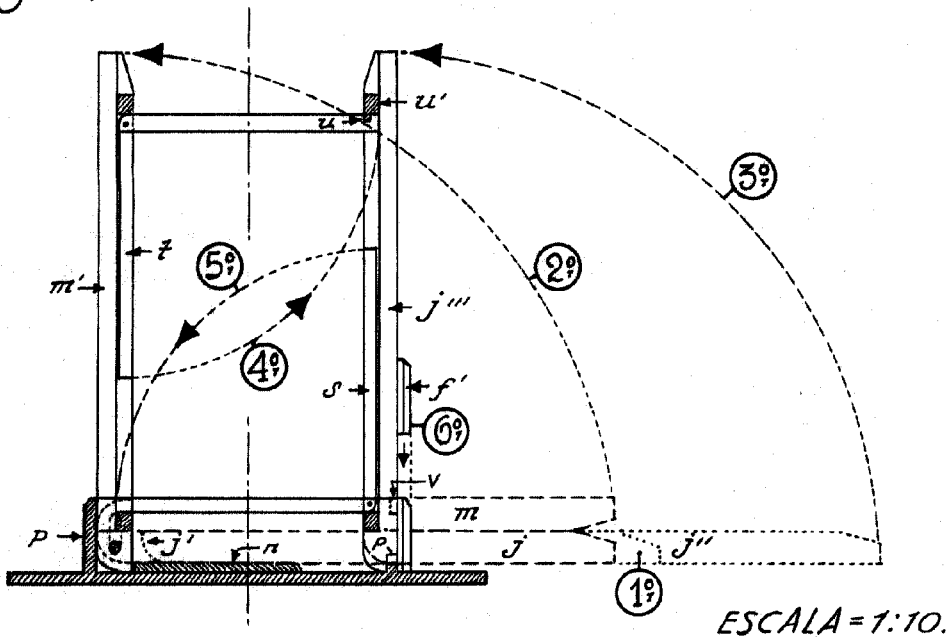
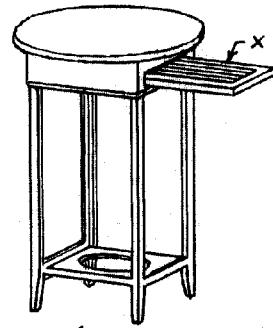
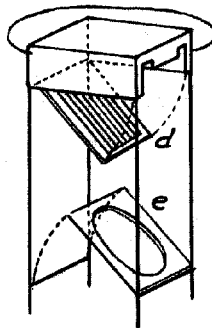
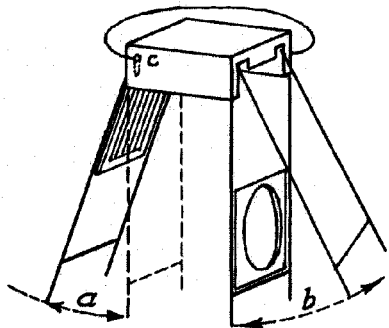


Fig-7

Fig-8

Fig-9



Madrid, 29 Octubre 1948.

[Handwritten signature]