

13418



2906

MEMORIA DESCRIPTIVA

que se acompaña a la solicitud de

UN MODELO DE UTILIDAD

a favor de D. Agustín ESCALONA Arenzana, residente en LOGROÑO, calle Juan Lobo nº 9, de nacionalidad española,

por:

"UN MUEBLE DE COCINA"

=====
=====

La presente Memoria se refiere, como su enunciado indica, a un mueble destinado preferentemente a cocinas y que reúne en sí varias aplicaciones que lo hacen de gran utilidad principalmente por ocupar un reducido espacio.

5

Siendo dicho mueble de original creación, se solicita la correspondiente patente de MODELO DE UTILIDAD a fin de garantizar a favor del que suscribe su derecho a la explotación e industrialización exclusiva



10

en toda España, Colonias y Protectorado conforme a las prevenciones del vigente Estatuto sobre Propiedad Industrial.

15

A continuación vamos a ocuparnos de hacer una detenida descripción de la invención ayudándonos para ello de los planos reglamentarios que se acompañan en los cuales se representa a título de ejemplo una forma de realización susceptible de modificación en todas aquellas partes o elementos que no supongan una alteración fundamental de las características esenciales que reivindicaremos.

20

Según el ejemplo de ejecución representado, el mueble de referencia consiste en un armario dotado de un cuerpo superior (1) de aparador con sus correspondientes portezuelas (7) debajo de las cuales existe una serie de pequeños cajones (9) que pueden destinarse por ejemplo para la conservación de productos condimenticios.

25

Dicho cuerpo superior (1) descansa sobre un segundo cuerpo (6) de mayores proporciones encabezado por dos cajones (8) que ocupan el ancho del mueble.

30

Este segundo cuerpo inferior (6) presenta en su frente un tablero articulado (2) por embisagrado que una vez elevado se afianza, para servir de mesa, por medio de unos tirantes (3) que pueden asimismo sustituirse por unas patas plegables.

35

El mencionado cuerpo inferior se encuentra dividido por una pared interior habiéndose practicado sendas puertas (4) en sus costados que dan acceso a unos compartimentos (5) especialmente acondicionados para nevera y despensa respectivamente.

40

En los planos que se acompañan: La figura



2906

única representa una vista en perspectiva del referido mueble en la cual pueden claramente apreciarse los diferentes elementos integrantes según se han descrito anteriormente.

45

La forma, dimensiones y materiales podrán ser variables y en general cuanto sea accesorio y secundario, siempre que no altere, cambie o modifique la esencialidad del objeto que se describe.

50

Los términos en que queda redactada esta Memoria son ciertos y fiel reflejo del objeto descrito, debiéndose tomar con carácter amplio y nunca en forma limitativa.

N O T A.

=====

55

EL MODELO DE UTILIDAD que se solicita recaerá sobre las particularidades características de las siguientes reivindicaciones:

60

1ª.- Un mueble de cocina, caracterizado por constar de un cuerpo superior de aparador con sus portezuelas, debajo de las cuales se ha dispuesto una serie de pequeños cajones, descansando sobre un segundo cuerpo inferior de mayores proporciones encabezado por dos cajones



al ancho del mueble.

65

2º.- Un mueble de cocina, según la reivindicación primera, caracterizado porque el cuerpo inferior presenta en su frente un tablero articulado susceptible de elevarse y abatirse, para ser utilizado como mesa si así se desea, afianzándose en este caso mediante unos tirantes o patas plegables.

70

3º.- Un mueble de cocina, conforme a las reivindicaciones precedentes, caracterizado por haberse establecido una pared divisoria interior en el cuerpo inferior para dar lugar a dos compartimentos especialmente acondicionados para nevera y despensa respectivamente, a los que se tiene acceso por sendas puertas practicadas en los costados.

75

4º.- Un mueble de cocina, de acuerdo a las reivindicaciones 1º a la 3º, caracterizado por comprender varias finalidades o aplicaciones bajo una sola estructura, como son: aparador, mesa, nevera, y despensa, ocupando un mínimo espacio.

80

5º.- "UN MUEBLO DE COCINA":

Todo según queda expuesto en la precedente Memoria, que consta de cuatro hojas foliadas y mecanografiadas por una sola cara y hoja de dibujos que a la misma se acompaña.

Madrid, 29 Octubre 1948.

AGUSTIN ESCALONA ARENZANA.

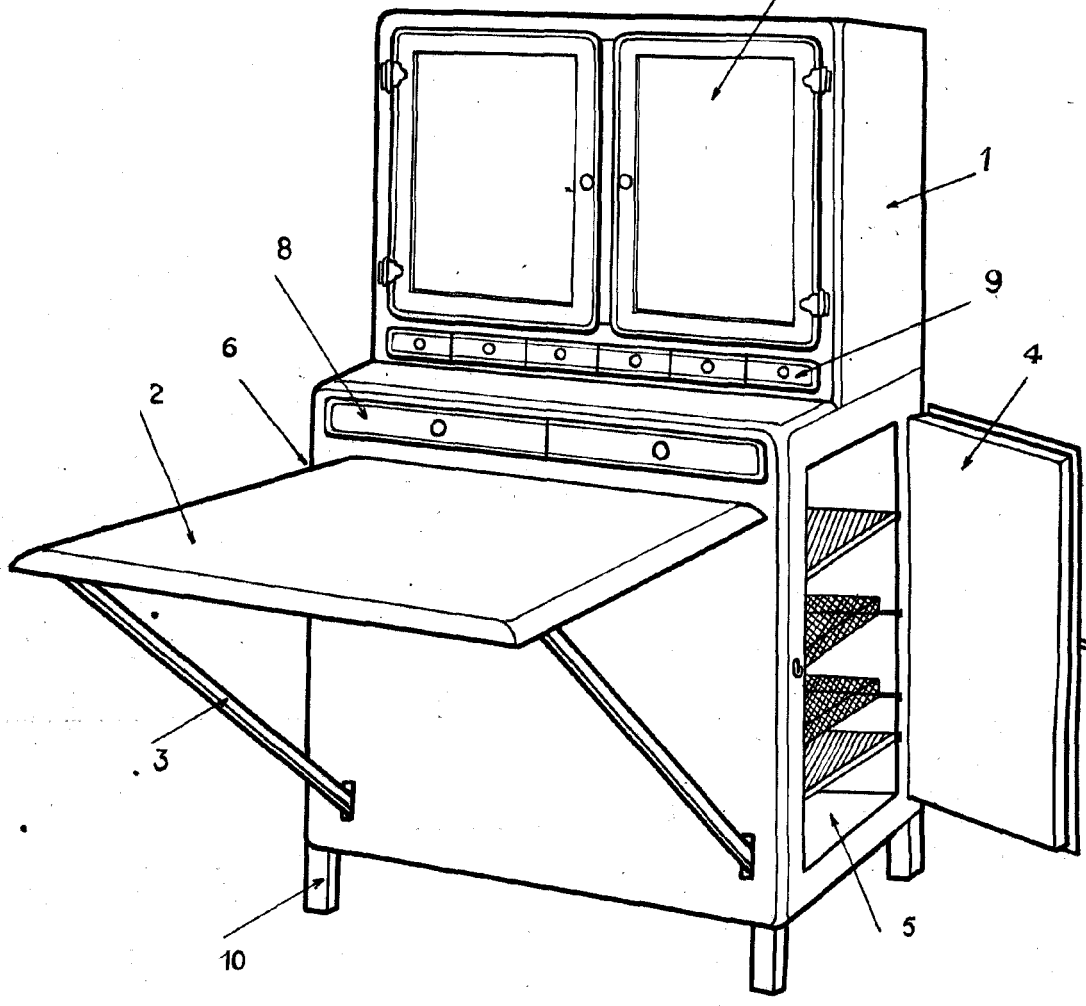
P.A.

18/18

18418



29 OCT



Madrid 29 OCT. 1948

Escala variable.