

18402



18402

M O D E L O
D E
U T I L I D A D

para "UNA BANDA CON HEBILLA PARA RELOJES DE PULSERA", a favor de Don Angel Callejón Díaz, domiciliado en Barcelona, calle del Progreso, nº 107.

- . -

MEMORIA DESCRIPTIVA

El presente modelo de utilidad se refiere a una banda con hebilla para relojes de pulsera.

Como aplicación característica del modelo se indica su utilización para los relojes de pulsera, aunque puede ser empleado en la misma forma para otros fines.

5.

Concretamente se refiere la invención a un conjunto laminar hebillable, formado preferentemente por un fleje metálico, sea de acero u otro material suficientemente rígido, con la particularidad de que, a pesar de su rigidez, es posible hebillarlo, quedando con la apariencia de una correa normal.

10.

La circunstancia de ser hebillado este material, sin plegarse, se logra mediante una hebilla especial, que es garantía de seguridad, puesto que sin una manipulación muy particular no puede deshebillarse, haciéndose, por lo tanto, casi imposible el robo de la citada pulsera.

15.



Para facilitar la explicación, se acompaña a la presente memoria una lámina de dibujos, en la cual se ha representado un caso de ejecución, que se cita solamente a título de ejemplo.

5. En el dibujo:

la figura 1ª muestra la hebilla especial para la banda indicada;

la figura 2ª indica la hebilla montada en la banda, en disposición de hebillarse; y

10. la figura 3ª manifiesta el conjunto hebillado, tal como resulta adaptado a la muñeca.

Consiste el modelo en una hebilla -1-, articulada y giratoria libremente en uno de los extremos de la semibanda -2-, en cuya semibanda se mueve sobre élla un puente corredizo -3-.

15. La otra semibanda -2- presenta una punta dotada de agujeros 0, semejante a la de una correa normal, en una o varias líneas.

20. Los dos extremos libres de ambas semibandas forman enganche para recibir las asas del reloj o similar.

La hebilla presenta la particularidad de no tener ningún elemento giratorio, pues su punta -4- está rígida, formando cuerpo con su borde anterior -5-, y dirigida oblicuamente hacia el interior del recuadro que forma dicha hebilla, cuyo otro lado -6- queda abrazado por un pliegue de la semibanda a la que se une:

25. El funcionamiento es como sigue:

30. Suponiendo el conjunto según la figura 2ª, para el hebillado, basta elevar ligeramente la hebilla -1-, a fin de que la semibanda dotada de agujeros pase por debajo, hasta



que resulte uno de sus agujeros coincidiendo con la posición de la punta -4-, en cuyo momento se hace entrar dicha punta en él, plegando el conjunto y afianzándolo con el puente -3-, que al efecto se le hace avanzar para fijar la punta de la

5. semibanda perforada (Fig. 3ª).

Como en esta posición final queda todo prácticamente rígido, sin parte alguna articulada, resulta imposible deshebillar, pues la punta libre de la semibanda, por ser rígida, no se presta para manipulaciones sobre ella. Es preciso siempre, para deshebillar, retirar el puente y elevar la hebilla, desenganchándola del agujero en que está trabada.

10.

Por todo ello, esta banda o pulsera, puede denominarse igualmente pulsera de seguridad para relojes de pulsera y similares.

El modelo, dentro de su esencialidad, puede ser llevado a la práctica en otras formas de ejecución que las indicadas a título de ejemplo, a las cuales alcanzará igualmente la protección que se recaba. Podrá, pues, ser construido en cualquier forma y tamaño, empleando hebillas de cualquier forma geométrica, con materiales metálicos, o rígidos, en láminas de propiedades similares: por quedar todo ello comprendido dentro del espíritu de las reivindicaciones.

15.

20.



18402

27

N O T A

Descrito el objeto y utilidad de la invención, lo que se declara como no divulgado ni practicado en España, comprende las siguientes reivindicaciones:

5. 1ª.- Una banda con hebilla para relojes de pulsera, caracterizada esencialmente por el hecho de formar una pulsera de seguridad contra el deshebillamiento, constituida por dos semibandas de fleje metálico o material rígido de análogas propiedades, de las cuales, una presenta una punta con agujeros sobre línea o líneas axiales, y la otra un puente, también
10. rígido y corredizo sobre ella, siendo los extremos libres en forma de pliegue en gancho u otro medio de acoplamiento al reloj u objeto similar.
15. 2ª.- Una banda según la anterior reivindicación, en la que, en la semibanda dotada de puente, se halla articulada una hebilla especial, constituida por un recuadro de cualquier forma geométrica, que presenta la particularidad de tener, en su lado frontal o libre, una púa o punta rígida, formando cuerpo con él y dirigida oblicuamente hacia el interior del citado recuadro.
20. 3ª.- Una banda según las reivindicaciones precedentes, en la cual, el número de púas que tiene la hebilla pueden ser más de una, de acuerdo con las líneas de agujeros de la semibanda a hebillar.
25. 4ª.- Una banda con hebilla para relojes de pulsera. Según se describe y reivindica en la presente memoria, que consta de cuatro hojas y una lámina de dibujos.

Madrid, a 27 de octubre de 1948;

JAIMÉ ISERN

P.a. n. n.

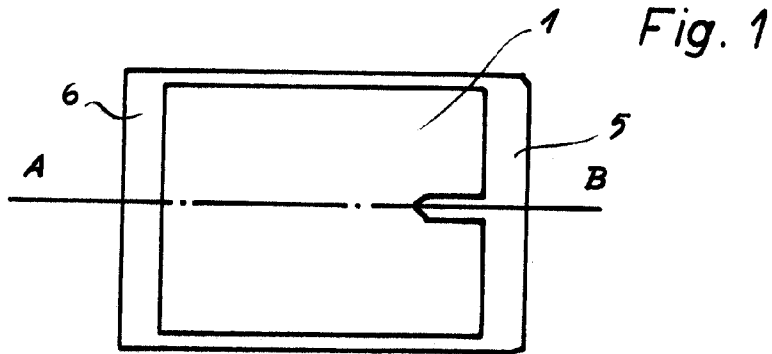
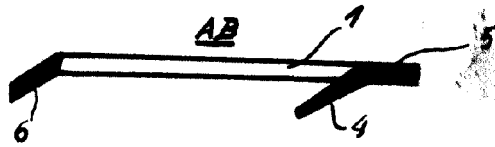


Fig. 2

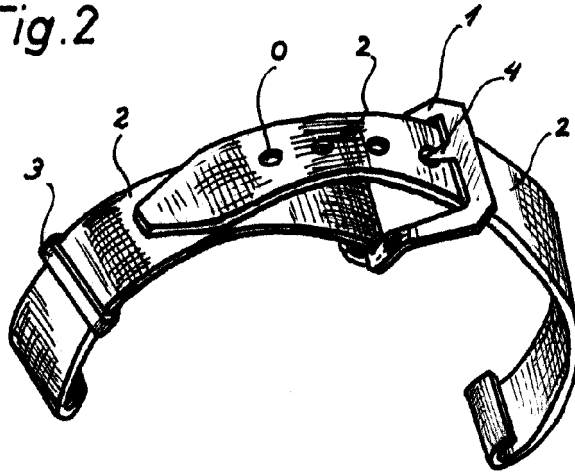
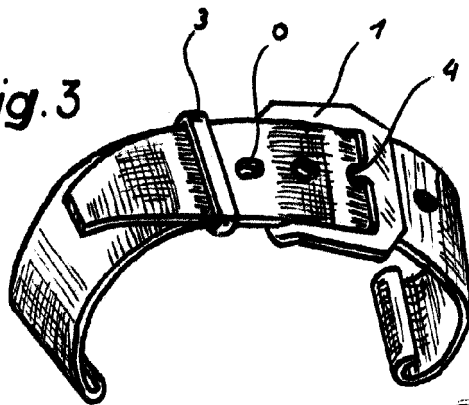


Fig. 3



Madrid, 27 Octubre 1948

Jaime Isern

p.p.