



18391

MEMORIA DESCRIPTIVA  
DE

UNA PATENTE DE MODELO DE UTILIDAD, POR VEINTE AÑOS EN ESPAÑA, A FAVOR DE DON JOSAFAT AUSIN GIL Y DON FLORENTINO GÓNZALEZ MARTÍNEZ, DE NACIONALIDAD ESPAÑOLA, RESIDENTE EN SAN SEBASTIÁN (GUIPÉZCOA), Barrio Inchaurren-  
do, l "Villa Berta"

s o b r e:

" INTERRUPTOR AUTOMÁTICO DE MERCURIO "

-----oOo-----

La presente patente de modelo de utilidad se refiere a un nuevo interruptor automático de mercurio, aplicable especialmente en instalaciones de escaleras, lugares oscuros u otros fines similares, donde se pretende que su iluminación  
5 - dure unos minutos, accionando el interruptor por sí solo para su apagado.

Para mejor comprensión del objeto del presente registro en los dibujos adjuntos, a título de ejemplo se representa una forma de ejecución práctica, por los que puede apreciarse  
10 - que se trata, simplemente, de una caja (1) que exteriormente



en su frente y en el centro de esta caja lleva un interruptor que accionado a mano, como si diéramos vuelta a una llave de luz, hace que un tubo (2) de cristal que vá en el interior de esa caja, dé la vuelta para que el mercurio que está en su parte inferior, al dar esa vuelta, vuelva a caer en el dispositivo de abajo, o sea, del superior al inferior. Es como si dijéramos un reloj de arena.

La caja en su interior y en el centro, es donde va el tubo de cristal, y las tirantas de acero de la parte superior, es donde el tubo toca para hacer contacto, y todo lo demás como abrazaderas, etc., es para sujetar ese tubo entre la caja y el propio tubo.

Sus materiales se componen de:

1 - Caja, redonda o cuadrada de bakelita o cualquier otro material plástico, donde en su interior lleva:

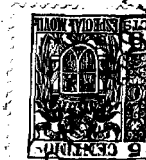
2 - Un tubo de cristal que contiene mercurio, cuyo dispositivo se dispone en dos departamentos; uno vacío y el otro lleno con el mercurio, que al ser accionado por el interruptor hace de basculante para producir el efecto deseado, que es luz, al ser puesto en contacto con los cables de la corriente eléctrica.

3 - Dos tirantes metálicos que es donde el tubo de cristal hace la sujeción en su parte superior.

4 - Dos tirantes que sirven de sujeción al tubo que es el que por medio de dos abrazaderas sirve para aprisionar el tubo que hace el que bascule.

5 - Abrazadera derecha e izquierda que aprisiona el tubo para que haga su acción.

El funcionamiento del interruptor automático o de tiempo es el siguiente: al hacer girar el tubo (2) el mercurio de la



parte inferior del mismo pasa a la parte superior y cierra el circuito durante los momentos en que por gravedad vuelve a la parte inferior, la duración será regulada por la mayor o menor cantidad de mercurio y el paso de un recipiente al otro, sea lo mas pequeño posible que permitan los contactos (5). Los soportes (3) y (4) sirven para mantener en posición vertical el tubo (2) en los que encajan sus extremos.

NOTA

En resumen: la presente patente de modelo de utilidad recaerá sobre las siguientes reivindicaciones:

1a.- Interruptor automático de mercurio caracterizado por comprender una caja de material plástico en cuyo interior se dispone un tubo de cristal que contiene mercurio, dividido en dos partes, y al girar el mismo el mercurio de la parte inferior pasa a la superior y cierra el circuito durante los momentos en que por gravedad vuelve a la parte inferior, regulando así su duración por la mayor o menor cantidad de mercurio que contenga.

2a.- Interruptor, según la reivindicación anterior, caracterizado porque los soportes mantienen en posición vertical el tubo en los que encajan sus extremos.

3a.- "INTERRUPTOR AUTOMÁTICO DE MERCURIO"

Según se describe en la presente memoria que consta de tres hojas escritas a máquina por una sola cara y dibujos.

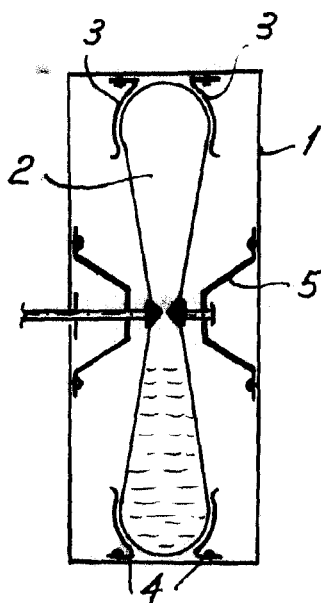
Madrid, 23 de Octubre de 1948.

P.P. *[Signature]*

1839



18391



ESCALA 1/2

13. No. 10  
y clave 8