

18384

1600



MODELO DE UTILIDAD

a favor de

Sr. D. Francisco de P. MAS FARNES - de nacionalidad española - domiciliado en BARCELONA, Calle Valencia, núm. 245,

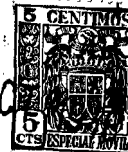
por:

" Jeringa para inyecciones ".

-----:000:-----

Descripción

Este modelo de utilidad se refiere a una jeringa para inyecciones, del tipo que tiene el vástago del pistón fileteado y sobre él puede desplazarse a voluntad una tuerca que forma tope para limitar la carrera del pistón, pudiéndose así determinar previamente la cantidad de líquido que



deba inyectarse. Esta rosca, en vez de practicarse en el mismo vástago, puede disponerse en un tubo montado sobre el vástago liso.

5 La característica esencial de la jeringa para inyecciones objeto de este modelo de utilidad, consiste en que la citada rosca está interrumpida de manera que se formen dos o más fajas longitudinales lisas sobre las que se graban varias escalas que sirven para fijar la posición de la tuerca según la cantidad de líquido que se deba inyectar.

10 Estas escalas son todas diferentes, así por ejemplo, una de ellas puede estar dividida en centímetros y cuartos de centímetro, otra en décimas de centímetro, otra en unidades de insulina, de tuberculina, etc., y de esta manera se puede, en cada caso, hacer coincidir la tuerca tope con la graduación deseada de la escala que convenga según la substancia que se inyecta.

15 Con esta jeringa resulta, por lo tanto, sumamente fácil y cómodo administrar inyecciones de diversas sustancias, empleando en cada caso, en combinación con el tope, la escala correspondiente.

20 El vástago se construye preferiblemente de sección poligonal, disponiéndose sobre sus caras las distintas escalas, mientras que la rosca se practica solamente en las aristas.

25 En el plano adjunto se representa un ejemplo de construcción de la jeringa objeto de este modelo de utilidad.

La figura 1, es una vista exterior de la jeringa.

30 Las figuras 2 a 4, son detalles en perspectiva a mayor escala, de varios ejemplos de ejecución del vástago provisto respectivamente de dos, tres o cuatro escalas diferentes.

18384

1600



5 El cuerpo de la jeringa está constituido por un tubo de vidrio -1-, protegido por una envolvente metálica -2- y cerrado por su extremo inferior, con interposición de un aro de junta, por la pieza metálica -3- que forma la boquilla -4- a la que se aplica la aguja de inyección. Por sus extremos superior vá cerrado este tubo, también con interposición de un aro de junta, por una tapa -5- roscada a la envolvente metálica -2-.

10 El vástago -6- de la jeringa vá fijado por un extremo al pistón y por su otro extremo al pomo o empuñadura -7-. Este vástago -6- presenta dos o más caras planas -8- -9-10-11- en las cuales ván marcadas las diferentes escalas, graduadas por ejemplo: una en centímetros y cuartos de centímetro y otras en unidades de insulina o de tuberculina, etc.

15 Así en la figura 2 se representa el vástago -6- de sección circular con dos partes rebajadas formando dos caras planas diametralmente opuestas -8-9- y por lo tanto lleva grabadas únicamente dos escalas. En la figura 3 al vástago es de sección triangular y lleva grabadas tres escalas en las tres caras planas -8-9-10- y en la figura 4 el vástago es de sección cuadrada con cuatro escalas grabadas en sus cuatro caras planas -8-9-10-11-. Aumentando el número de caras planas del vástago se puede aumentar el número de escalas según convenga.

25 En todos los casos el vástago -6- presenta fileteadas las aristas o las partes comprendidas entre las diferentes escalas y sobre él se dispone una tuerca -12- que puede desplazarse a voluntad siguiendo el fileteado hasta la graduación deseada, de la escala que se elija, y sirve de tope al tropezar contra la parte exterior de la tapa -5-, pa-

30

18384

1600



ra limitar la carrera del pistón y determinar así la cantidad de líquido que se inyecta.

5 Si se desea, por conveniencias de construcción, se puede también hacer el vástago del pistón completamente cilíndrico y disponer alrededor de él un tubo que presente las partes planas y el fileteado y lleve grabadas las escalas correspondientes.

-----: N O T A :-----

10

Se reivindica como objeto de este registro de modelo de utilidad:

15 1.- Jeringa para inyecciones caracterizada por que sobre el vástago del pistón, van marcadas varias escalas o graduaciones distintas, en combinación con un tope desplazable a lo largo del vástago, de manera que al tropezar este tope con la parte superior del cuerpo de bomba limita la carrera del pistón inyectándose solamente una cantidad de líquido correspondiente a la graduación de la escala sobre la que se ha colocado previamente el tope.

20

2.- Jeringa para inyecciones según la reivindicación anterior, caracterizada por que el vástago presenta dos o más caras planas en las cuales van grabadas las diferentes escalas y está fileteado en las partes comprendidas entre las escalas, para permitir el desplazamiento del tope, que está fileteado interiormente.

25

3.- Jeringa para inyecciones según las reivindicaciones 1 y 2, caracterizada porque el vástago es de sección cilíndrica con dos partes rebajadas formando dos caras planas diametralmente opuestas, en las cuales van grabadas sendas escalas, y está fileteado en las partes de superficie

30

18384

- 5 -

16 OCT



cilindrica comprendidas entre las caras planas.

5 4.- Jeringa para inyecciones según las reivindicaciones 1 y 2, caracterizada porque el vástago es de sección triangular y lleva grabadas tres escalas en sus tres caras planas, mientras que las aristas son redondeadas y están fileteadas para el desplazamiento del tope roscado.

10 5.- Jeringa para inyecciones según las reivindicaciones 1 y 2, caracterizada porque el vástago es de sección cuadrada y lleva grabadas cuatro escalas en sus cuatro caras planas, mientras que las aristas son redondeadas y están fileteadas para el desplazamiento del tope roscado.

6.- Jeringa para inyecciones.

Esta memoria consta de cinco páginas, escritas por una sola cara.

BARCELONA, 16 OCT. 1948

P.A.

JOSÉ M. BOLIBAR  
P. P.



18384 18384 1607

FIG. 1

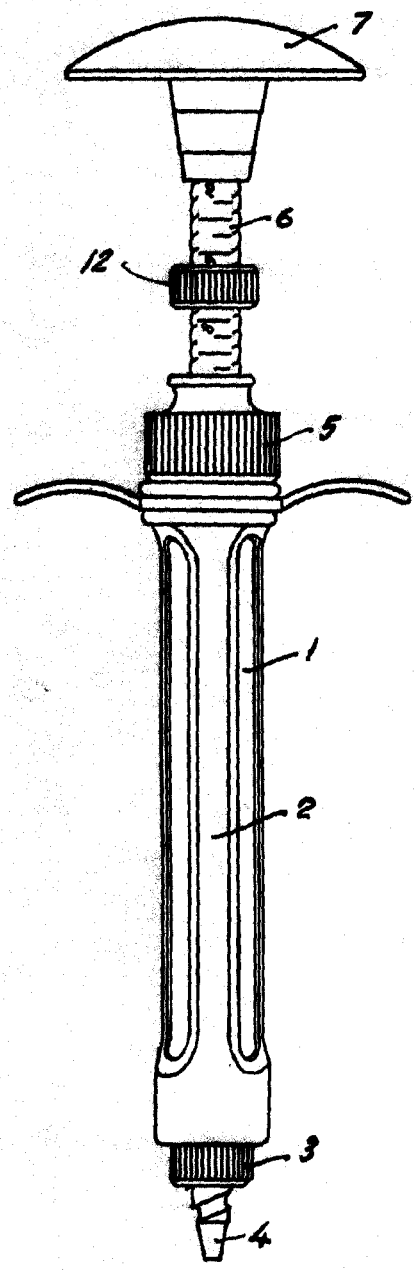


FIG. 2

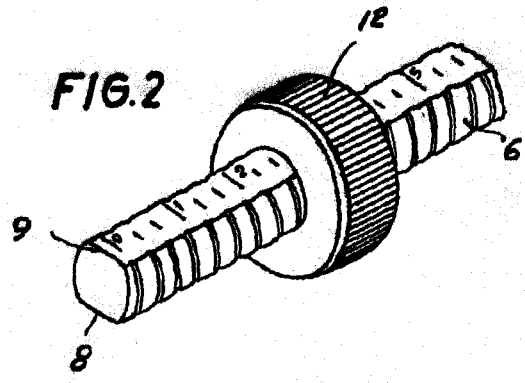


FIG. 3

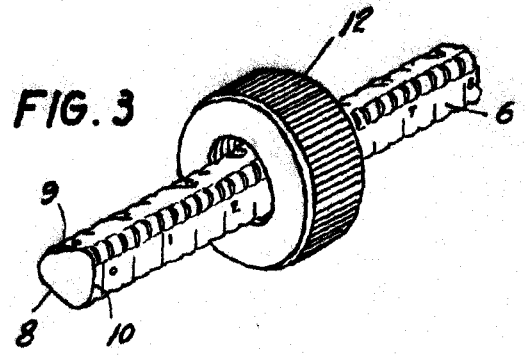
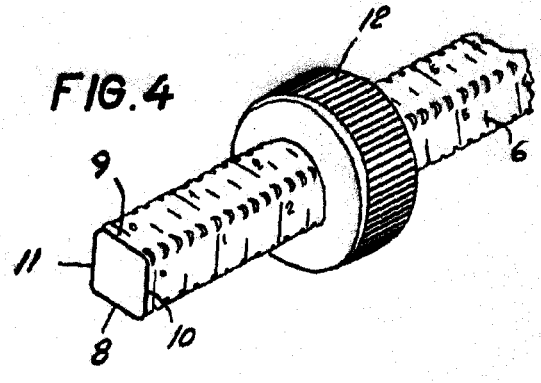


FIG. 4



P. P.  
JOSÉ M. BOLIBAR

