

18378
18378



MEMORIA DESCRIPTIVA

Correspondiente a un MODELO DE UTILIDAD que por un periodo de veinte años para toda España y sus Colonias se solicita a favor de D. RAMON ARAGONES VILA, residente en Madrid, calle de la Cruz, 6 por UN PEINE CON DISPOSITIVO PARA CORTAR EL CABELLO.

Consiste el presente modelo en un peine provisto de un dispositivo graduable, para cortar el cabello, e incluso el vello.

Para mayor facilidad en la descripción pasamos a referirnos al plano que unido a la Memoria se acompaña.

5 Está constituido por un peine -A- provisto de dos pivotes -C- en el centro, sobre los cuales se encaja una pieza -B-, que lleva una borna -H- que sirve para accionar un piñón -G- acoplado a la misma. En el espacio existente entre esta pieza -B- y el peine -A- se coloca otra pieza -D- que lleva ajustada en una de sus caras una cuchilla de afeitar -E-. La otra cara de esta pieza -D- lleva una cremallera -F-, la cual coincide y se desliza por una canal de que vá provista la pieza -B-.

10

Por medio del piñón -G- se acciona la cremallera -F- para acercar o retirar la cuchilla, según se desee cortar mayor o menor cantidad de pelo.

15

Este peine tiene además la ventaja de que por uno de sus lados, puede utilizarse como otro cualquiera, es decir, para peinar

...



20

solamente y cuando se desee arreglar el cabello, basta utilizarlo por el lado contrario, acercando o retirando la cuchilla del borde de las puas según se quiera cortar mayor o menor cantidad de pelo.

Para utilizarlo como depilatorio basta deslizar la cremallera hasta que el filo de la cuchilla quede fuera de las puas.

25

Descrito que queda el modelo, se considera que su objeto debe de recaer sobre las siguientes

REIVINDICACIONES

30

1ª.- UNA PEINE CON DISPOSITIVO PARA CORTAR EL CABELLO caracterizado por estar provisto de dos pivotes en su centro sobre los que se encaja una pieza la cual lleva una borna que sirve para accionar un piñón acoplado en la misma.

35

2ª.- UN PEINE CON DISPOSITIVO PARA CORTAR EL CABELLO, caracterizado por la reivindicación primera y por una segunda pieza que se acopla en el espacio existente entre el peine y la reseñada en reivindicación anterior, la cual en una de sus caras lleva ajustada una cuchilla de afeitar y en la otra tiene una cremallera que coincide y se desliza por una canal de la pieza encajada en el peine.

40

3ª.- UN PEINE CON DISPOSITIVO PARA CORTAR EL CABELLO, caracterizado por reivindicaciones anteriores y porque por medio del piñón se acciona la cremallera a fin de acercar o retirar la cuchilla, según se desee cortar mayor o menor cantidad de pelo.

4ª.- UN PEINE CON DISPOSITIVO PARA CORTAR EL CABELLO, caracte-
.....

18378



45

caracterizado por reivindicaciones anteriores y por que sus dos lados van provistos de puas, lo que permite que por uno -de ellos pueda utilizarse sólo para peinarse.

5ª.- UN PEINE CON DISPOSITIVO PARA CORTAR EL CABELLO.

Tal y como queda descrito en la presente Memoria que consta de tres hojas mecanografiadas escritas por una sólo cara y plano que unido a la misma se acompaña.

Madrid, 21 de octubre de 1948

JUAN DEL VALLE
P.P.

18378



FIGURA 1.

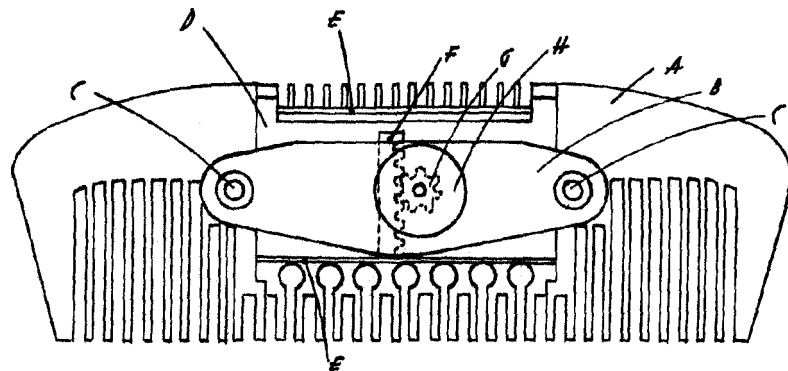
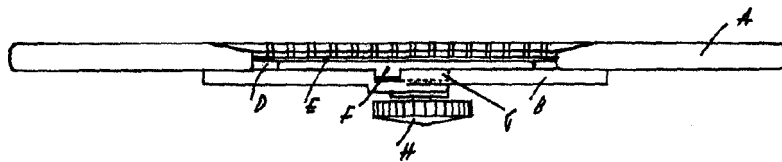


FIGURA 2.



Madrid Octubre 1948

[Handwritten signature]