

18375



18375

MEMORIA DESCRIPTIVA

que se acompaña a una solicitud de MODELO DE UTILIDAD por veinte años para España y Posesiones, a favor de D. Antonio Sánchez Gutierrez domiciliado en Granada, San Juan de Dios 63, de nacionalidad española, por: " APARATO PROTECTOR DE MICROFONOS TELEFONICOS ".-

-----

El presente modelo de utilidad se relaciona con un aparato que tiene por objeto proteger los micrófonos de teléfonos, respectivamente para desinfectar y desodorizarlos.

5 El aparato consiste esencialmente en una caja cilíndrica redondeada en su parte superior, cuyo diámetro está calculado para encajar con exactitud en el micrófono de cualquiera de los teléfonos hoy en uso, pudiendo ser separado del mismo en cualquier momento deseado, sin dejar huella en el microteléfono.

10 .

La parte redondeada de la caja presenta en su parte superior una abertura ovalada que permite la transmisión de la voz al micrófono a través de la guitarra o



2.00

o directamente, según el tipo de construcción del tipo  
15 de que se trate. Debajo de la citada abertura hay prac-  
ticado sendos agujeros repartidos por la superficie abo-  
vedada de la caja. En la parte interior de esta última  
está dispuesta oblicuamente detrás de los citados agujer-  
ros una planchita o lámina que sirve de soporte a una  
20 caps de fieltro que es apretada contra dichas perfora-  
ciones. Este fieltro tiene por objeto ser empapado de  
una solución de un desinfectante químicamente puro y una  
esencia de olor agradable y persistente que en virtud de  
los agujeros contiguos se transmite al exterior, consi-  
25 guendose mediante esta disposición, primero una desin-  
fección constante del microteléfono, y por otra parte  
una atmósfera de olor sano y agradable, que es el objeto  
principal que se persigue con el aparato que constituye  
el invento.

30 En el dibujo que se acompaña, se presenta una  
forma de ejecución del aparato protector de micrófonos  
telefónicos.

La fig. 1 indica una vista de frente y lateral  
correspondiente de una forma de ejecución de la caja.

35 La fig. 2 representa en vistas idénticas otra  
forma de ejecución de la misma.

La fig. 3 ilustra el aparato aplicado al micró-  
fono de un teléfono, mientras

40 la fig. 4 muestra los detalles de construcción  
del aparato.

Con referencia al dibujo, A representa la caja  
redondeada provista de una abertura ovalada B y agujeros  
C. Según el modelo de la fig. 1, la fijación de la caja  
en el micrófono se realiza por simple presión a cuyo  
45 efecto el borde lateral presenta tres abolladuras poco  
pronunciadas D (fig.4).



50

Según el ejemplo de ejecución de la fig. 2, el borde lateral de la caja A presenta tres entalladuras D' en las cuales encajan las cabezas salientes de los tornillos de unión del micrófono, quedando establecida una perfecta fijación de la caja al ser enchufada la caja.

55

En ambos casos, la fijación de la caja A, respectivamente su encaje en el microteléfono se realiza por simple presión sin perjudicar la perfecta transmisión, obrando al mismo tiempo como protector del micro.

60

Otra de las características principales del invento consiste en que en la parte inferior de la caja A hay dispuesto un fieltro E aprisionado contra las perforaciones C por medio de una lámina F que se extiende en sentido inclinado desde el ángulo del borde de la caja hasta la proximidad de la abertura ovalada B. Dicho fieltro E está destinado para ser empapado con alguna solución desinfectante así como una esencia de olor agradable, permitiendo las perforaciones de la caja la acción al exterior de estas substancias, con lo cual se consigue una desinfección constante en lugar tan delicado y expuesto como es el microteléfono, y la esencia produce una atmósfera de olor sano y agradable.

65

70

Descrito suficientemente el objeto del presente modelo de utilidad, lo que se declara como nuevo y de propia invención es lo contenido en las siguientes

REIVINDICACIONES

75

1.- Aparato protector de micrófonos de teléfonos, caracterizado por una caja con parte superior redondeada (A) provista de una abertura ovalada (B), presentando en su parte inferior una pluralidad de agujeros (C), estando adaptada la caja para ser acoplada al microteléfono.

2.- Aparato según la reivindicación 1, caracterizado porque para la fijación de la caja (A) en el micro-

18375

2.00



80

teléfono, el borde lateral de la misma presenta, verbi-  
gracia, tres abolladuras (D) que, formando contacto suave  
con el borde correspondiente del micro, establecen la su-  
jeción entre sí de ambas piezas.

85

3.- Aparato según la reivindicación 1, caracte-  
rizado porque para la fijación de la caja (A) en el micro,  
esta presenta varias entalladuras (D') formadas para ser  
encajadas, por simple presión, en las cabezas de los tor-  
nillos de unión del microteléfono.

90

4.- Aparato protector de micrófonos telefónicos,  
caracterizado porque la caja (A) lleva en su parte inferior  
un fieltro (E) apretado contra los agujeros (C) por medio  
de una lámina (F) que se extiende sesgadamente desde el  
ángulo del borde de la caja hasta la proximidad del agu-  
jero ovalado (B), estando destinado dicho fieltro (E) para  
contener una solución desinfectante así como una esencia  
aromática.

95

5.- Aparato protector de micrófonos telefónicos.

Todo según queda descrito en la presente memoria  
que consta de cuatro hojas foliadas y mecanografiadas por  
una sola cara con noventa y seis líneas.

Madrid, a 21 de Octubre de 1948.

P.A.

EL AGENTE OFICIAL.

ANTONIO MARAÑO SIYDANES

R. E.

21 Oct.



18375

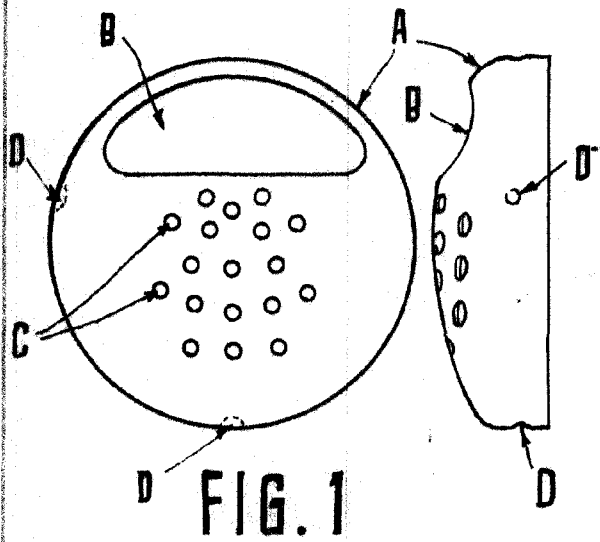


FIG. 1

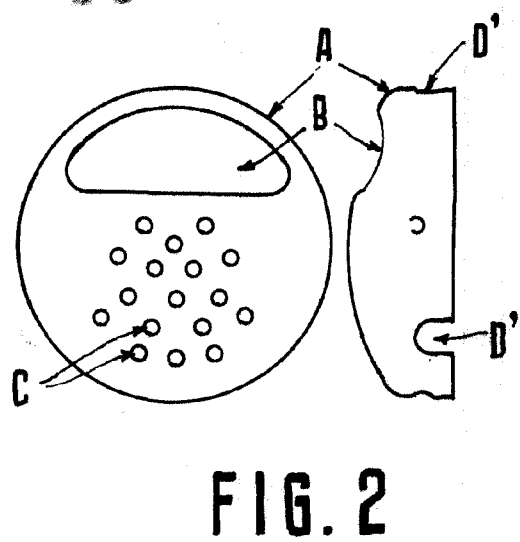


FIG. 2

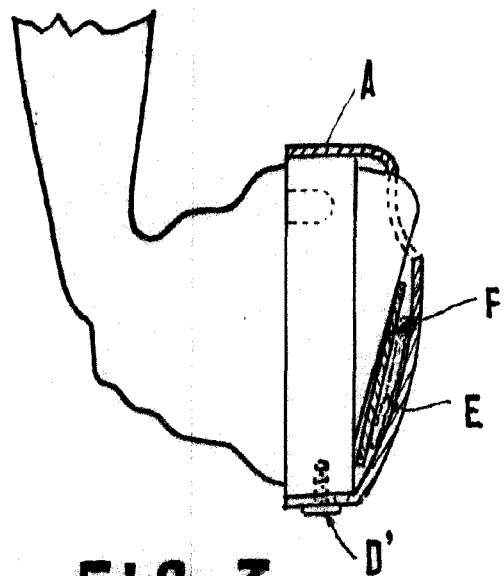


FIG. 3

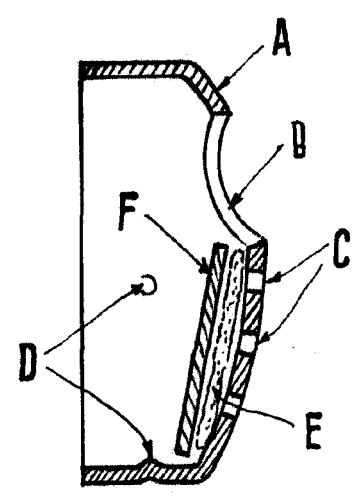


FIG. 4

MADRID 21 OCTUBRE 1.948

ANTONIO SANCHEZ GUTIERREZ  
D. A.

*A. Sanchez*

ESCALA VARIABLE

3 copias