

18370

20 00



MODELO DE UTILIDAD

que por 20 años, para España y sus Posesiones, se solicita a favor de la razón social ZULAICA, PARDO Y CIA, S.R.C. (STILIUS) de nacionalidad española, residente en ZARAUZ (Guipuzcoa), por:

"UNA PINZA PORTAMINAS PARA LAPIEROS DE BOLSILLO O ESCRITORIO"

-Memoria descriptiva-

El presente Modelo de Utilidad tiene por objeto proteger en nuestro país un sistema de pinza porta minas, adaptable a los lapiceros de bolsillo o escritorio, que se montan y desmontan en el mango de los mismos con suma facilidad.

5 Como complemento de esta descripción se acompaña una hoja de planos, en los que se reflejan las características así como el modo de adaptar y colocar la pinza porta-minas que nos ocupa.

La figura 1, representa la boquilla de compresión vista exteriormente y en sección longitudinal.

10 La figura 2, es la pinza de expansión porta minas y una sección horizontal de la cabeza de la misma.

La figura 3, muestra la tuerca y contra-tuerca para sujetar la pinza en el mango del lapicero.

La figura 4, es una sección longitudinal de éste.

15 La figura 5, ofrece una vista externa de la punta del mismo.

Estas figuras llevan una serie de referencias que anetamos a continuación:

1870

20 OCT 19



20

- a- tubo donde se sitúa la misma
- b- rosca del mismo para fijarlo al mango
- c- tuercas para asegurar dicha unión
- d- cuello de la pinza
- e- cabeza cónica de ésta
- f- canales de expansión para sujeción de la misma
- g- boquilla de compresión
- h- mango del lapicero.

25

Seguidamente describiremos las características de la pinza porta minas, que consiste en un tubo a de metal, en cuyo extremo se coloca la mina, el cual lleva una zona roscada b, para fijarlo en el interior del mango h del lapicero, mediante dos pequeñas tuercas c en forma de anillo. El extremo inferior de dicho tubo está constituido por una parte torneada, que forma el cuello d y la cabeza e de la pinza, dotada con tres canales f de expansión para sujetar la mina; la citada cabeza dispuesta al final del cuello, está formada por una superficie cónica, cuya base es otro cono invertido.

30

35

En la parte inferior del tubo a que sobresale del mango h, va roscada la boquilla de compresión g, la cual lleva en su extremo un hueco cónico tallado en el interior, que encaja sobre la superficie cónica superior de la cabeza e de la pinza porta minas. Cuando la boquilla de compresión se oprime hacia la izquierda, provoca el cierre de dicha cabeza, comprimiendo y sujetando la mina que queda dispuesta para trabajar con ella; si por el contrario, la boquilla se gira hacia la derecha, se abre la citada pinza para el cambio y graduación de la mina.

40

45

Tanto la pinza como la boquilla pueden adaptarse a mangos de sección circular o poligonal y su forma de colocación constituye una novedad interesante en esta clase de dispositivos.

50

El material para la fabricación de éste sistema de pinza porta minas, así como su aspecto y forma de presentación, pueden ser variables ya que ello no ha de influir ni alterar la esencialidad del



objeto de este modelo.

Los puntos sobre los que ha de recaer el mismo, cuya explotación exclusiva se solicita por 20 años en territorio español, están comprendidos en las siguientes

55

REIVINDICACIONES

1ª.- Una pinza porta minas para lapiceros de bolsillo o escritorio caracterizada porque consta de un tubo con una zona roscada que se fija dentro del mango del lapicero mediante dos pequeñas tuercas. El extremo inferior de dicho tubo, lleva una parte torneada que constituye el cuerpo y la cabeza de la pinza con tres canales de expansión para sujetar la mina, formando la cabeza una superficie cónica cuya base es otro cono invertido.

60

2ª.- Una pinza porta minas para lapiceros de bolsillo o escritorio según la reivindicación 1ª, caracterizada porque en la parte inferior del tubo que sobresale del mango, va roscada una boquilla de compresión, cuyo extremo tiene un hueco cónico tallado en la parte interna, que encaja sobre la superficie cónica superior de la cabeza de la pinza, la cual se cierra al oprimir hacia la izquierda dicha boquilla, que así comprime y sujeta la mina dejándola dispuesta para escribir. Cuando la boquilla gira a la derecha, se abre la citada pinza para proceder al cambio y graduación de la mina.

65

70

3ª. UNA PINZA PORTA MINAS PARA LAPICEROS DE BOLSILLO O ESCRITORIO

Tal como se describe en la memoria que antecede y se ilustra en el dibujo adjunto.

Consta esta memoria tres hojas numeradas y mecanografiadas por una sola cara.

Madrid, 22 de octubre de 1.948.-

BOBILLO DE LA TORRE
P. P.

Fig. 1

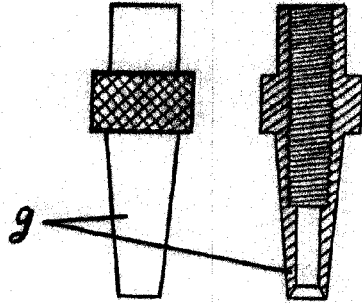


Fig. 2

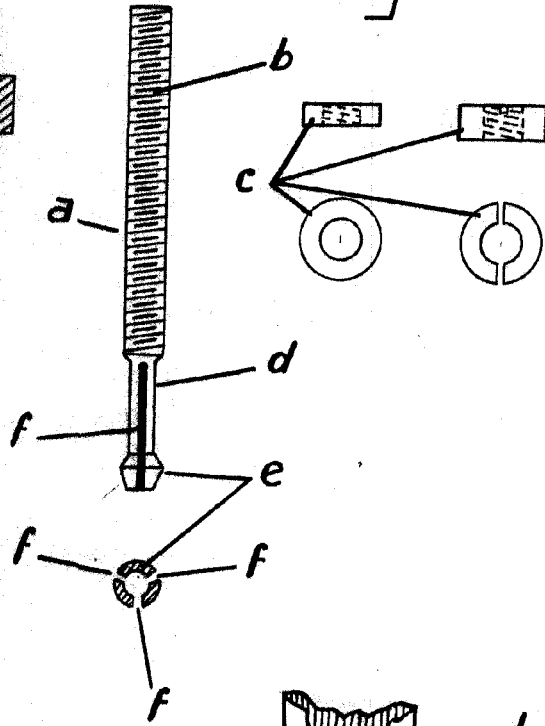


Fig. 3

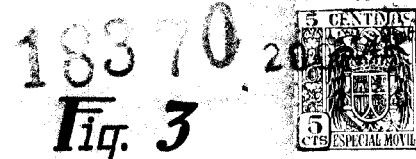


Fig. 4

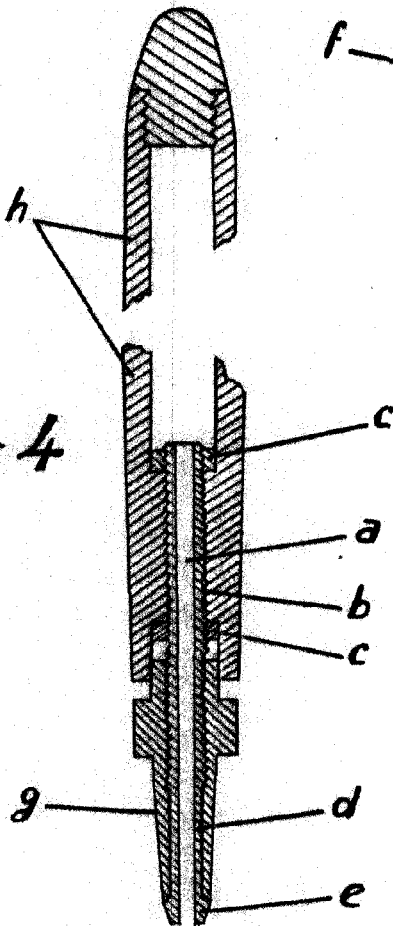
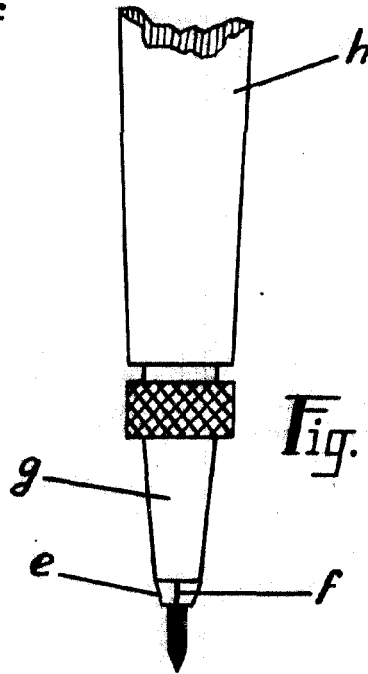


Fig. 5



INVENTO DE LA TORNILLO

Escala variable
MADRID, OCTUBRE, 1948
MODELO DE LA TORNILLO