

18365

18365



MEMORIA DESCRIPTIVA

del MODELO DE UTILIDAD, por 20 años, solicitado a favor de Don Miguel B L A S C O Climent, de nacionalidad Española, residente en CASTELLON DE LA PLANA, Ronda Magdalena numero 28, por " CONJUNTO DE MESA Y ASIENTOS PLEGABLES EN FORMA DE MALETA " .

Este Modelo de Utilidad se refiere a un conjunto formado por una mesa cuadrada o rectangular y cuatro asientos, establecidos dos a dos en dos lados opuestos de la misma, que presenta la particularidad de ser totalmente plegable. En efecto, los asien-
5 tos que comprende con sus piés de sustentación, pueden acondicionarse en el interior de la mesa y ésta, formada por dos partes iguales y simétricas, puede plegarse a modo de maleta, constituyendo en esta forma una unidad de reducido volumen, de escaso peso y comodamente transportable.

10 La mesa de que se trata es de múltiples aplicaciones, no solamente desde el punto de vista turístico, sino también con carácter utilitario, por ejemplo, en los trabajos de topografía y así mismo en maniobras militares y en campaña.

A continuación se describe la mesa de que se habla con el auxi-
15 lio de los dibujos de la hoja adjunta en los que se representa



1948

18365

montada pa su utilización y vista en perspectiva en la figura 1; en la figura 2, se dibuja simplemente abierta la caja que la misma forma al plegarse, pero con los asientos y pies correspondientes alojados en cada una de las dos medias partes en que aquella se divide y la figura 3, muestra la propia mesa completamente plegada y cerrada en condiciones para su transporte.

La mesa que se describe está constituida por dos piezas rectangulares o cuadradas -1-, a modo de cubeta invertida, articuladas mutuamente por uno de sus lados de manera que pueden abrirse totalmente formando por su cara exterior un solo plano como se muestra en la figura 1, o bien quedar aplicadas una contra la otra por la parte hueca como se muestra en la figura 3, contando con los necesarios elementos de articulación y cierre, así como con uno o más asideros como el -2-.

En la parte media de las piezas -1-, por su cara inferior y en sentido perpendicular a la línea de articulación de aquellas va establecido un sistema articulado -3-, que sustenta un larguero -4- al que van fijadas dos placas -5- que constituyen otros tantos asientos de la mesa. El larguero -4- y los asientos -5- gracias al sistema articulado -3- pueden quedar alojados en el interior de la pieza -1- correspondiente. Además en el extremo exterior de cada asiento -5- y por su cara inferior va articulado un pié -6- que se mantiene en posición vertical por un tirante diagonal -7- que se apoya en la parte inferior del respectivo pié -6- y contra la cara inferior del correspondiente asiento -5-. Las cosas están dispuestas de manera que los piés -6- con el correspondiente tornapuntas -7- pueden rebatirse en el interior del asiento -5- y travesaño -4- y el conjunto así formado puede disponerse en el interior de la correspondiente mitad -1- de la mesa en la forma, como claramente se muestra en la figura 2 de los dibujos, para cerrarse luego y quedar convertido el conjunto en la maleta de caras planas que se dibuja en la figura 3.



U. S. POSTAGE
5 CENTS
1948

- 3 -

18365

Con carácter facultativo puede preverse la disposición de uno o más complementos montados en una forma maquinaal cualquiera en los bordes de la mesa -1-1-, como el que se representa en -8- de la figura 1.

Las dimensiones de la mesa así fabricada podrán ser variables manteniendo siempre no obstante la proporcionalidad que exige la mútua relación de las partes que la integran.

55 En cuanto a materiales estará constituída en su mayor parte de plancha metálica embutida, a excepción de los elementos de articulación que podrán formarlos elementos perfilados de cualquier clase y material y cuantas piezas fundidas o estampadas exijan la mayor resistencia, mejor estabilidad y más larga duración de las propias mesas.

Por lo que se refiere a su acabado y presentación podrá ser cualquiera variable, a base de un recubrimiento, metálico o nó.

Por último será variable cuanto no altera, cambie o modifique la esencialidad del objeto del Modelo de Utilidad descrito.

----- N O T A -----

65 Se reivindica como objeto de este Modelo de Utilidad:-

1º.-Mesa con asientos plegables en forma de maleta, esencialmente constituída por dos piezas cuadradas o rectangulares en forma de cubeta, articuladas entre sí, de manera que una vez abiertas, determinan por su cara exterior un plano que constituye el de la mesa y en la parte inferior de cada una de dichas piezas y en su centro va establecido un sistema articulado que sustenta un larguero que en cada extremo lleva fijado un asiento provisto de un pié por el que se apoya sobre el suelo, manteniéndolo en posición correcta por un tornapuntas, de manera que cada pié con su tornapuntas es rebatible en el interior del asiento correspondiente y cada larguero con los dos asientos y sus respectivos piés se acondiciona en el interior de la pieza a que va articu-

75



CT. 1948

18365

- 4 -

lado que constituye una mitad de la propia mesa y cerradas las dos mitades queda formada una maleta de paredes planas.

80 2º.- La propia mesa de la reivindicación anterior en la que pueden preverse medios en el tablero de la mesa propiamente dicha para el eventual montaje de una o más placas que constituyan un medio de ampliación de la superficie de aquella.

3º.- Conjunto de mesa y asientos plegables en forma de maleta.

85 Consta la presente memoria descriptiva de cuatro hojas foliadas

86 escritas por una sola cara.

Barcelona, 13 de OCTUBRE de 1948.

P. A.

JUAN LLORE

J. Llorens



FIG. 1

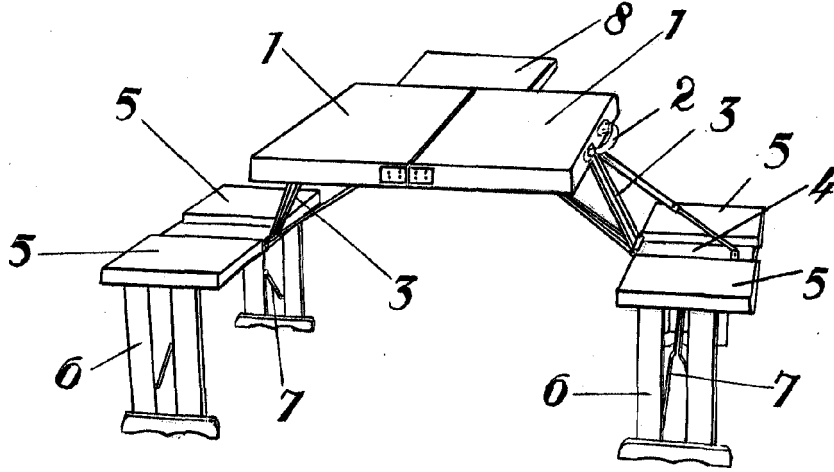


FIG. 2

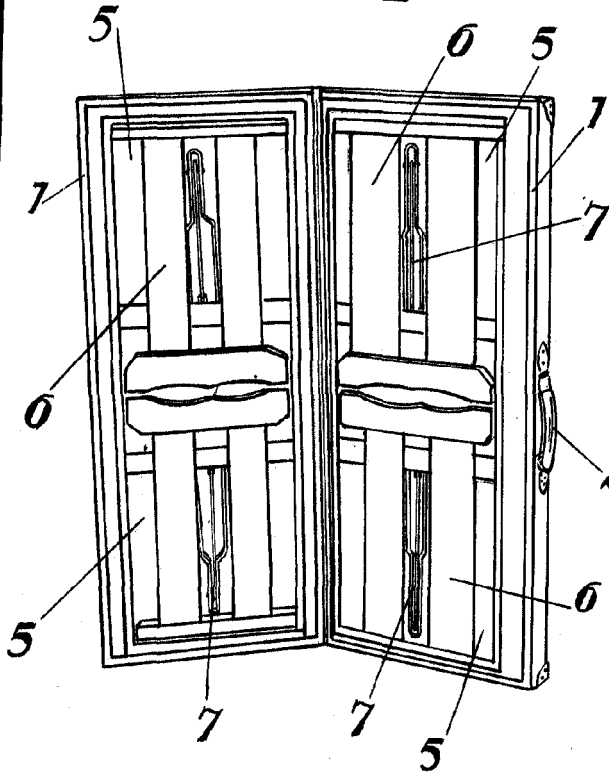
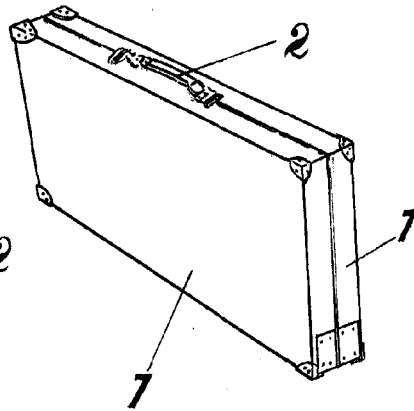


FIG. 3



BARCELONA, 13 DE Octubre DE 1908
P. A.

Y. J. J. J.
J. J. J.

Escala variable.