

18354



MEMORIA DESCRIPTIVA

del MODELO DE UTILIDAD, por 20 años, solicitado a favor de Don Carlos COROMINOLA Masias, de nacionalidad Española, residente en Barcelona, calle de San Andrés número 457, por " UN PALILLERO AUTOMATICO ".

Este Modelo de Utilidad se refiere a un palillero automático es decir un palillero que comprende un almacén o depósito de palillos y una disposición maquina por la que cada vez que se obra en debida forma sobre la misma da salida a un palillo.

Se caracteriza el palillero de que se trata por ser de construcción sencilla y especialmente por constituir un conjunto estético que puede figurar sin inconveniente alguno en todas las mesas.

A continuación se describe el palillero de que se habla, que se representa en los dibujos de la hoja adjunta, en la figura 1, en sección vertical y en actitud de reposo; en la figura 2, en proyección horizontal y en la figura 3, nuevamente en sección vertical pero en la posición que ocupa la parte móvil del mismo en el momento de dar salida a uno de



los palillos que en su depósito figuran acondicionados.

El palillero que se describe comprende una base que puede ser de una forma cualquiera y que en el caso del ejemplo está constituida por una peana circular -1- sobre la que se levanta
 20 un cuerpo cilíndrico hueco -2-. En el interior de ésta va establecido un segundo cuerpo, también cilíndrico, formado por dos piezas -3- y -5- acopladas transversalmente por una rosca -7- y determinando una cámara cuyo fondo y cúpula son de forma abellotada, provistas en sus respectivas cúspides de
 25 un agujero que en el correspondiente a la pieza inferior -3- se aloja el extremo de un vástago vertical -8- que va fijado a un disco -9- que por una rosca -10- se atornilla en una porción fileteada practicada en un saliente -11- que presenta en su cara inferior la peana -1-. Unos agujeros -12- están
 30 destinados a facilitar la operación de atornillar y desatornillar el disco -9-. Sobre ésta va establecido un resorte -13-, que obra por su extremo contrario contra el fondo de la pieza -3-. Esta, queda inferiormente limitada por un saliente anular -3'- que se aplica contra la cara inferior de un regueso que
 35 presenta la pared del cuerpo -2- en el que va practicado el acanalado -14- por el que pasan unos salientes -15- de la propia pieza -3- que de esta forma queda perfectamente guiada en sentido vertical y no puede experimentar desplazamiento angular alguno.

40 Para mayor claridad se ha representado tan solo un palillo en el depósito -3-5- en que se acondicionan y de los que dada la forma del fondo de aquel uno, en todos los casos, coincide por su punta con el extremo del vástago -8- en el que va practicada una pequeña cavidad en la que penetra dicha punta. Dis-
 45 puestas las cosas de esta forma, basta obrar sobre la cúpula -5- en el sentido de arriba a abajo para que la pieza -3-5-



A. 1948

con su carga de palillos, descienda contrarrestando la acción del resorte -13-; pero el palillo que en cada caso se encuentre establecido por su punta inferior sobre el vástago central -8- mencionado continuará sobre éste y al bajar la cúpula -5- seguirá su punta superior indefectiblemente el perfil de aquella hasta llegar a la abertura -6- en la que penetrará sobresaliendo por encima del propio cuerpo -5- y en esta forma podrá ser retirado con los dedos del palillero. Al soltar la pieza -5-3-, subirá ésta nuevamente por la acción del muelle -13- y automáticamente un nuevo palillo irá a parar por su punta inferior sobre el extremo del vástago -8- quedando en disposición para su salida del dispositivo.

Las dimensiones, y las formas accesorias de este palillero serán variables, como lo será el material de que se fabriquen las distintas partes que lo integren. Variará igualmente cuanto afecte a los procedimientos de fabricación que puedan seguirse en lo que constituya acabado y decoración del mismo y en general en todo cuanto no altere, cambie o modifique la esencialidad del objeto del Modelo de Utilidad descrito.

----- N O T A -----

Se reivindica como objeto de este Modelo de Utilidad:-

1º.-Un aplillero automático esencialmente constituido por un cuerpo de base en el que va montado un segundo cuerpo que sirve de depósito a los palillos, mantenido en posición levantada por la acción de un resorte establecido entre el fondo de la cavidad del cuerpo de bases y la parte exterior del fondo del cuerpo móvil, en el que penetra el extremo de un vástago vertical fijado al fondo del repetido cuerpo de base sobre el que en todo momento se encuentra alojada la punta inferior de un palillo de los que figuren en el propio depósito y en



EL DMS

esta forma al desplazar hacia abajo el referido cuerpo móvil, el propio palillo dada la forma de la cámara en que va dispuesto queda obligado a desplazarse por su otra punta hacia la cúspide de dicha cúpula en la que figura el agujero por el que sale aquel la porción suficiente para que pueda ser tomado con los dedos y retirado del propio palillero y al soltar el repetido cuerpo móvil éste sube y un nuevo palillo va a parar sobre el vástago vertical fijo anteriormente citado, de manera que el dispositivo se encuentra nuevamente en condiciones para el suministro de otro palillo.

2º.-En el palillero objeto de la reivindicación 1ª., el hecho de que el cuerpo del mismo presenta en su abertura central un estrechamiento en una zona más o menos amplia de su parte superior con un acanalado en que se alojan unas estrías que al efecto presenta el cuerpo móvil del aparato.

3º.-En el palillero de la reivindicación 1ª., el hecho de que el cuerpo móvil del mismo está formado por dos piezas acopladas según un plano transversal al eje del mismo, caracterizándose por presentar los dos extremos de la cámara que interiormente forma a modo de cúpula apuntada con un agujero en su centro.

4º.-En el palillero automático de la reivindicación 1ª., el hecho de que el fondo de la cavidad del cuerpo o peana está constituido por un disco montado a rosca en un saliente fileteado de la cara interior de la propia peana.

5º.-En el propio palillero de la reivindicación 1ª., en el que el vástago vertical fijo presenta en su extremo una pequeña cavidad en la que se aloja el vértice o punta del palillo que va a parar sobre el mismo, constituyendo el medio de retención lateral del palillo en tanto desciende el depósito con los restantes que van alojados en el mismo.



6º.-Un Palillero automático.

Consta la presente memoria descriptiva de cinco hojas folia -
109 das escritas por una sola cara.

Barcelona, 13 de OCTUBRE DE 1948.

P. A.

JUAN LLORI

P. B.

J. Llori

Fig. 1

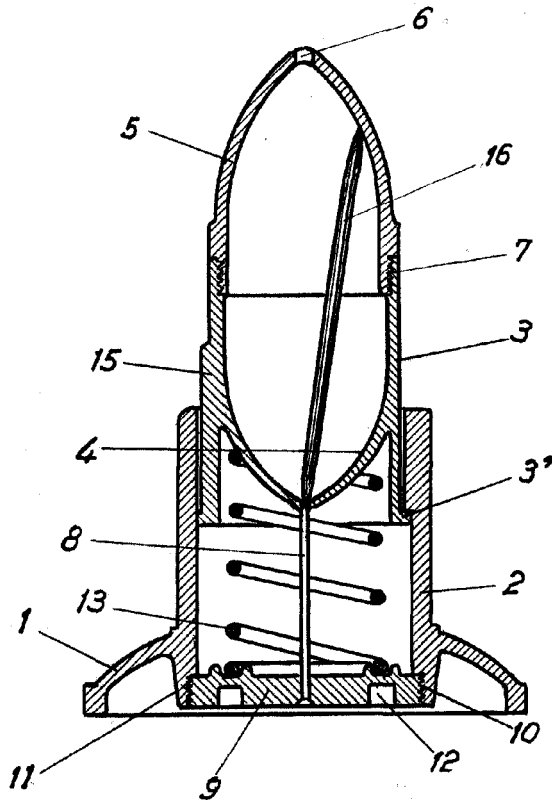


Fig. 3

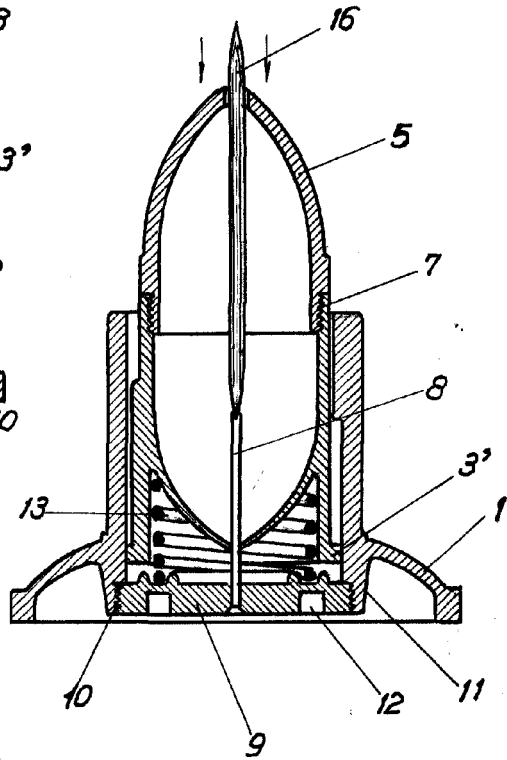
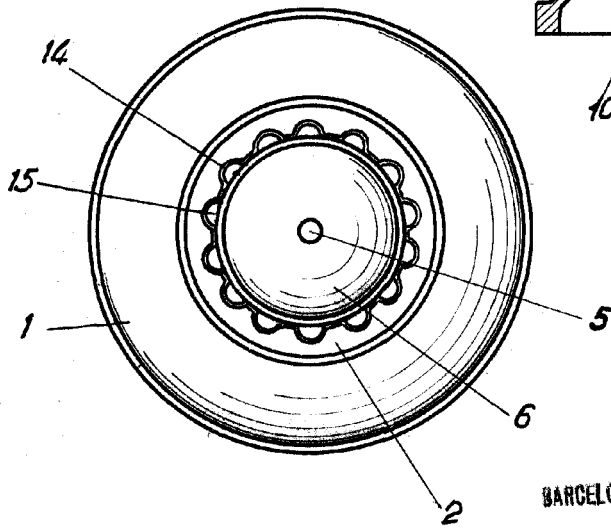


Fig. 2



ESCALA VARIABLE.

BARCELONA 13 DE Julio DE 1968

P. A.

JOAN LLORI

Handwritten signature