

18363

19 OCT



Memoria Descriptiva

Correspondiente a un MODELO DE UTILIDAD que por un periodo de veinte años, para toda España y sus Colonias se solicita a favor de DON RAMON ARAGONES VILA, residente en Madrid, calle de la Cruz 6, para CAMISA PARA CABALLERO CON REFUERZO ELASTICO.

Las camisas para caballero que en España se vienen usando y confeccionando, son a base de una misma tela, e por lo menos del mismo tejido la parte delantera y la espalda.

5 Las que se usan en los juegos de golf, polo, tennis, etc, en fin en todos aquellos casos en que se ejecutan movimientos bruscos, e bien la espalda es sumamente ancha, con quebrante de la estética, e bien rapidamente se deterioran por efecto de referidos movimientos bruscos.

10 A salvar estos inconvenientes viene el nuevo modelo de camisa que se quiere registrar, y que se caracteriza por que a los dos lados de su espalda, en su unión con la parte delantera, desde el canesú hasta más abajo de el sobaco, se le colocan unas piezas -B- de punto e de tejido elástico unida a la espalda, dejando en ésta una pestaña grande que la cubre. Es-
15 tas piezas por su elasticidad facilitan los movimientos bruscos sin detrimento de la camisa.



Y

23

Y para que la estética no sufra queda referida pieza recubierta con la misma tela de la espalda en la forma -D- indicada en el diseño. De esta forma teniendo la camisa un ancho de espalda corriente, y por tanto no exagerado, sin detrimento de la estética, se facilitan con este nuevo modelo de camisa los movimientos bruscos, que se hacen sin que la camisa padezca.

Describe que queda el modelo se considera que su objeto debe de recaer sobre las siguientes

25

REIVINDICACIONES

30

Primera: CAMISA PARA CABALLERO CON REFUERZO ELASTICO caracterizado por que a los dos lados de la espalda de la camisa, y en su unión con la parte delantera, desde el canesú hasta más abajo del sésamo, se colocan unas piezas de punto o tejido elástico, unidas a la espalda, y dejando en ésta una pestaña ancha que la cubre. Segunda: CAMISA PARA CABALLERO CON REFUERZO ELASTICO.

Tal y como queda descrito en la presente memoria que consta de dos hojas mecanografiadas, escritas por una sola cara y plano que unido a la misma se acompaña.

Madrid a 19 de octubre de 1948

JUAN DEL VALLE

P.º

Juan del Valle

18363

18363

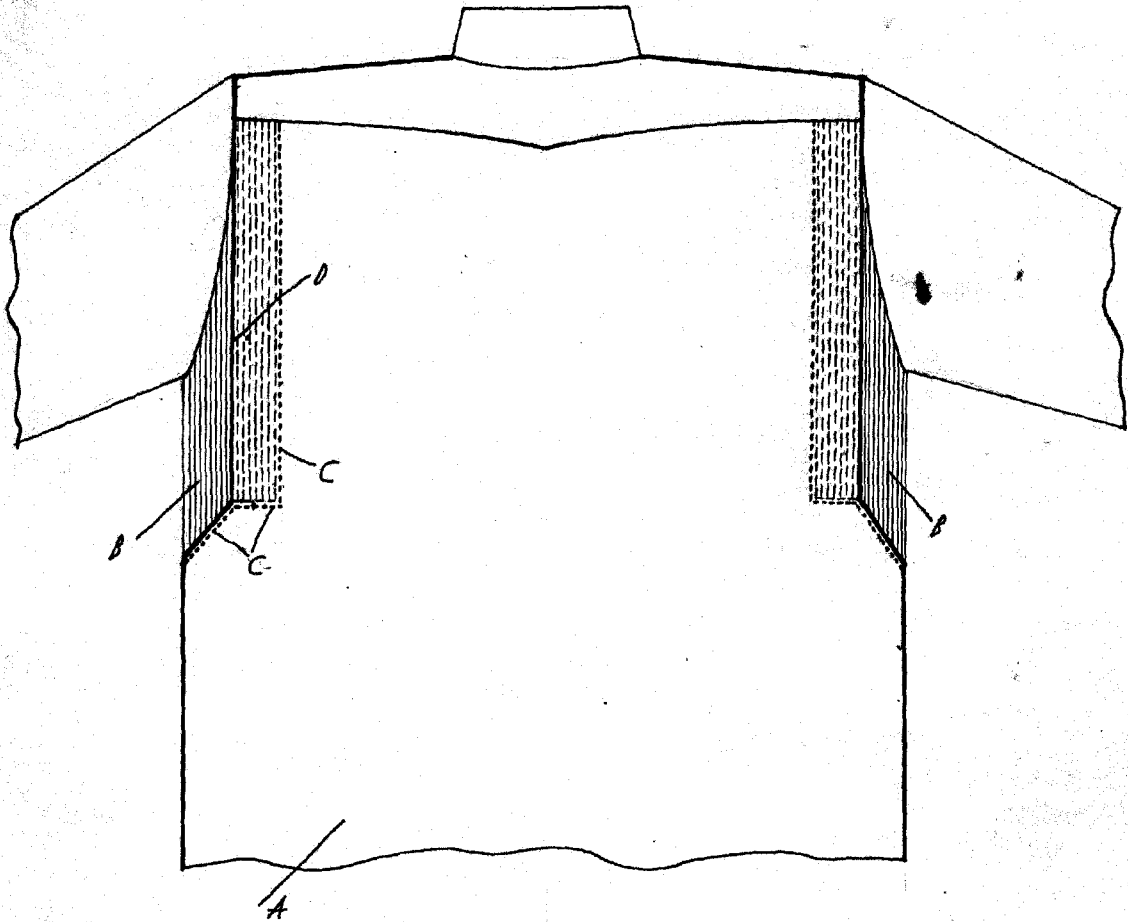


FIGURA 1.

Madrid Octubre 1948
 JUAN DEL VALLE
 P.A.

Juan del Valle

Escala variable