



18359

MODELO DE UTILIDAD

por VEINTE años

cuyo privilegio se solicita para todo el territorio español, sus colonias y protectorados a favor de la razón social denominada:

A I S C O N D E L, S. A.

entidad española residente en Barcelona -
calle de Industria núm. 363, por:

*NUEVO MODELO DE ESTUCHE PARA EQUIPO DE
ONDULACION PERMANENTE EN FRIO*.

=====



- El presente Modelo de Utilidad, se refiere a un nuevo estuche en el que se alojan debidamente todos los elementos indispensables que constituyen el equipo para una o varias ondulaciones permanentes en
5. frío, lo que hasta hoy es desconocido totalmente por diversas razones de tipo industrial y comercial, entre ellas el hecho de que los rizadosores o vigudís, resultan de elevado precio y por ello se han de emplear para varias ondulaciones, punto éste que queda solucio-
 10. nado gracias a que el equipo que es alojado en este estuche, los rizadosores o vigudís son tan económicos que no merece la pena conservarlos para nuevas utilizations, todo lo cual representa realmente una novedad, economía y utilidad, ya que así la ondulación
 15. en frío pasa de poder ser realizada únicamente por el artifice peluquero, a poder serlo por la totalidad de las personas que lo deséen, sin tener que recurrir a los servicios de aquel.

- Este modelo está caracterizado principalmente
20. en estar formado por un estuche o caja exterior diseñado y dimensionado de tal suerte que en su interior puedan quedar contenido un segundo estuche o caja - que contiene un juego completo de rizadosores; un recipiente en que contiene la cantidad exacta de líquido activo rizador y por último un tercero estuche
 25. o caja que contiene el producto neutralizador bien

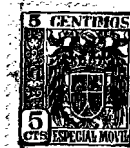


30. en forma líquida o pulverulenta para su disolución posterior, y asimismo un block o cuaderno de hojas de papel especial para envolver el mechón de cable una vez liado sobre el rizador.

35. Fácil es comprender las ventajas que este nuevo modelo representa pero para mayor claridad y mejor comprensión se acompaña a esta memoria de un plano ilustrativo en el que solo a título de ejemplo no limitativo se ha representado un caso práctico de realización, concretamente para una sola aplicación de permanente en frío.

40. En dicho plano y en su figura única se ha representado una vista en planta del estuche -1- completo destapado, apreciándose la colocación del segundo estuche o departamento -2- dimensionado expreso para la colocación en su interior de los vigudis dotados de sus correspondientes gomas de fijación, y contiguo a este segundo estuche o departamento, está el -3- en el que se coloca el frasco -4- que contiene el líquido activo de permanente en frío, y por último el tercer departamento -5- en el que se coloca bien otro frasco o bien una caja o envoltorio conteniendo el neutralizador quedando alojado en este último el bloc de papel necesario para este menester de ondulación permanente.

50. Descritas convenientemente las fundamentales



55. características del nuevo estuche a qué se contrae el presente Modelo de Utilidad por veinte años, se hace constar que en el mismo será susceptible introducir todas aquellas modificaciones que la experiencia y la práctica puedan aconsejar siempre que con ellas no se cambie, altere o modifique su idea fundamental, la cual queda resumida en la siguiente:

60.

N O T A

Se declaran de novedad, propiedad y utilidad para todo el territorio español, sus colonias y protectorados, las siguientes:

REIVINDICACIONES

65. 1º.- Nuevo modelo de estuche para equipo de ondulación permanente en frío caracterizado en quedar formado por un estuche o caja exterior en la que se alojan otros dos estuches o cajas y un frasco o recipiente análogo, para lo cual todos y cada uno de
70. los elementos indicados están dimensionados y diseñados al fin perseguido, siendo el primero destinado a contener a los segundos y al frasco; el segundo destinado a contener a los rizados o vigudis; el tercero a contener el neutralizador, bien en estado líquido o pulverulento para su ulterior diso-
75. lución y un juego o bloc de papeles envolvedores del

-18359



cabello; y el recipiente o frasco para contener el líquido activo rizador.

2ª.- *NUEVO MODELO DE ESTUCHE PARA EQUIPO
80. DE ONDULACIÓN PERMANENTE EN FRIO*.

Todo ello tal y como se describe y reivindica en la presente memoria que consta de cinco hojas foliadas y mecanografiadas por una sola de sus caras y un plano que la ilustra.

Madrid 19 de Octubre de 1.948.

P. A. de

AISCONDEL S.A.

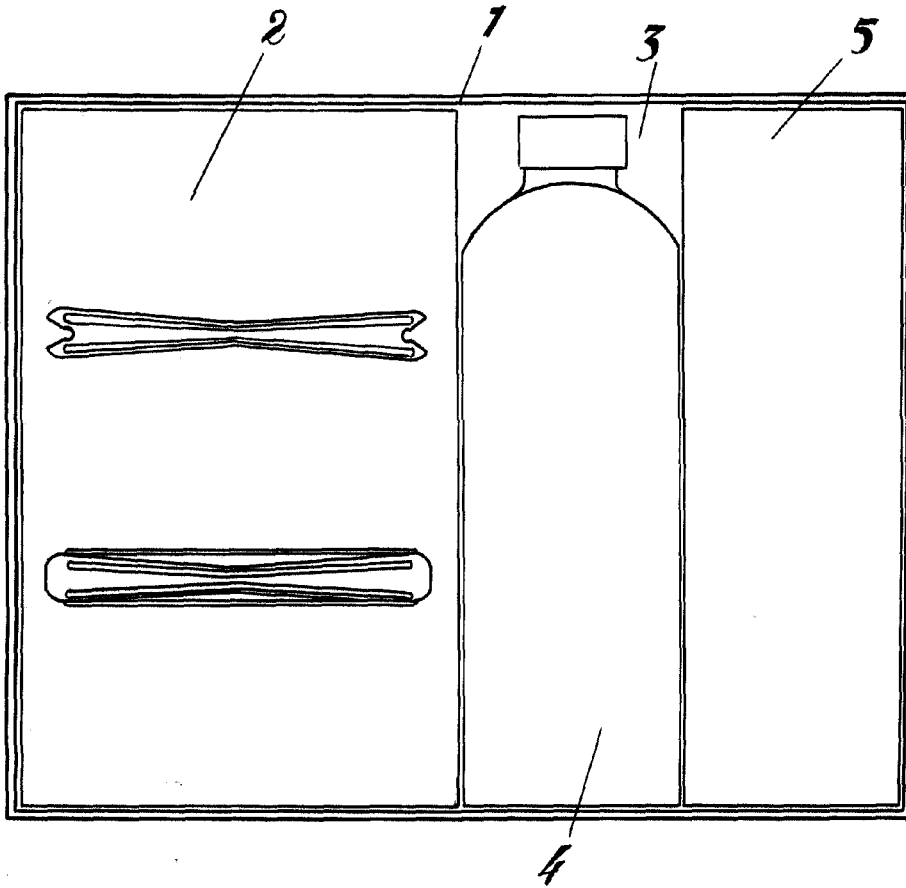
Luis Triana Arroyo

P. P.



18959

18959



Escondel

P. A. de
Aiscondel, S.A.

Calle Triana, 100
Madrid

Madrid 19 de Octubre de 1.948.

Escala variable.