

18349



22 SEP 1948

MEMORIA DESCRIPTIVA

para solicitar

MODELO DE UTILIDAD

en

ESPAÑA

por VEINTE años

a nombre de ARIOSTO SEMERARO, de nacionalidad brasileña, residente en rua José Bonifacio, 845, Rio de Janeiro, (Brasil),

por:

"UN PANEL PERFORADO DE CEMENTO U OTRO MATERIAL DE CONSTRUCCION PASTOSO, DESTINADO A LA FORMACION DE PAREDES".

- 0 - 0 - 0 - 0 - 0 - 0 - 0 - 0 - 0 - 0 - 0 - 0 - 0 - 0 - 0 - 0 - 0 - 0 -

Hace millares de años, desde los albores de la civilización, que el procedimiento de construcción de paredes continúa siendo el mismo, consistiendo en la colocación de ladrillos o sillares, unos encima de otros, cogidos entre sí por medio de argamasa. En este caso, el progreso humano no ha sido grande, pues todavía hoy se continúan cons-



18349

entrante de encaje (hembra) de la viga, practicando previamente y que forma una canal que se comunica con las perforaciones longitudinales de los paneles, para establecer una corriente de aire continúa en el interior de la pared; 4, canal en forma ovalada del extremo inferior del panel o pared, para idéntica finalidad que el canal superior. La figura 3 es un corte longitudinal de un panel, que muestra cómo quedan dispuestas las perforaciones B y los encajes (hembra) A y (macho) C, viéndose el postigo con tela; la figura 4 es un corte de una viga dejando ver la canal de ventilación D y la posición de los paneles después de colocados; la figura 5, un panel con perforaciones B rectangulares y encajes macho G seccionados. La figura 5 (bis) es el mismo panel visto desde arriba mostrando el entrante A rectangular y el saliente G, encaje macho. La figura 6 son varios paneles ligados entre sí.

Esta solicitud que corresponde a la presentada en Brasil el 16 de octubre de 1945, bajo el número 36.663, se acoge a los beneficios del artículo 51 del vigente Estatuto sobre Propiedad Industrial.

20

- O - N O T A - O -

Los puntos que como característica de novedad se presentan para que sean objeto de este Modelo de Utilidad en España, por VEINTE años, son los siguientes:



18249

5 1º. - Un panel de cemento u otro material de construcción pastoso para la formación de paredes perforadas, caracterizado por tener dicho panel perforaciones longitudinales o transversales que se comunican entre sí por medio de canales transversales existentes en los extremos.

10 2º. - Un panel de cemento u otro material pastoso para la formación de paredes, según se reivindica en el punto 1º, caracterizado por permitir el mantenimiento de una corriente de aire continua y circulante a través de sus perforaciones internas, corriente de aire que penetra por una entrada exterior apropiada y circula hasta alcanzar la otra

abertura de salida, estableciendo así una perfecta renovación del aire en los locales.

15 3º. - Un panel de cemento u otro material de construcción pastoso para la formación de paredes perforadas, según se reivindica en los puntos 1 y 2, caracterizado porque los paneles se hacen en el propio local de construcción, en moldes apropiados o son levantados en el propio lugar en que debe permanecer la pared.

20 4º. - Un panel de cemento u otro material de construcción pastoso para la formación de paredes perforadas, según se reivindica en los puntos 1º, 2º y 3º, caracterizado porque la ventilación es circulante en toda la extensión de la pared y renovar el aire de los locales por medio de aberturas o postigos según se desee.

25

5º. - Un panel de cemento u otro material de construcción pastoso para la formación de paredes perforadas, según se reivindica en los puntos 1º, 2º, 3º y 4º, caracteri-



18349

zado porque los paneles tienen el tamaño del pie derecho del piso en que se colocan y de anchura y espesor deseados, siendo cogidos entre sí y a las vigas por medio de encajes macho y hembra.

5 6º. - Un panel de cemento u otro material de construcción pastoso para la construcción de paredes perforadas, según se reivindica en los puntos 1º, 2º, 3º, 4º y 5º, caracterizado por evitar el empleo de argamasa y el revoco por quedar la pared perfectamente a escuadra una vez colocada.

10 7º. - Un panel de cemento u otro material de construcción pastoso para la formación de paredes perforadas según se reivindica en los puntos 1º, 2º, 3º, 4º, 5º o 6º, caracterizado porque en las vigas de las estructuras se forman el macho o la hembra para el encaje de los paneles.

15 8º. - Un panel de cemento u otro material de construcción pastoso, destinado a la formación de paredes.

Tal y como se ha descrito en la Memoria que antecede, representado en el dibujo que se acompaña y con los fines que se han especificado.

20 Esta Memoria consta de siete hojas escritas por una sola cara.

Madrid, 22 SEP. 1948

P. A.

Alberto de Elzaburu
Por Poder

Elaborado

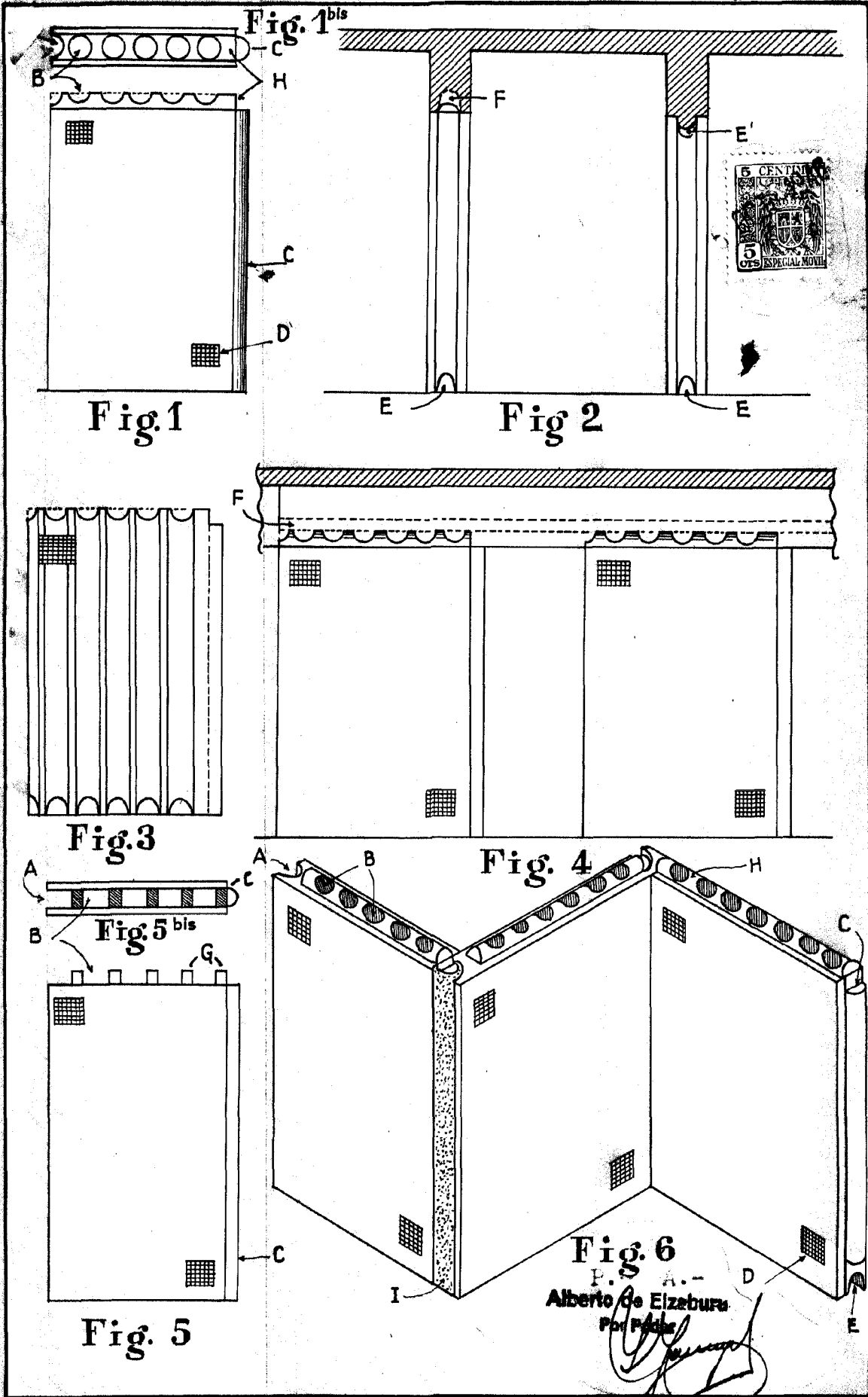


Fig. 6
 P. S. A.-
 Alberto de Eizaburu
 Por Poder

[Handwritten signature]