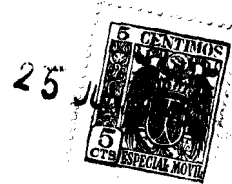


18348



MEMORIA DESCRIPTIVA  
=====

Correspondiente a un Modelo de Utilidad que se solicita por VEINTE AÑOS, para todo el territorio español, sus Colonias y Protectorado, por "NUEVO DISPOSITIVO FORTA-HIELO", a favor de DON JOSE GONZALEZ CHAS, de nacionalidad española y residente en LA CORUNA, C/ Montina, nº 10.

MEMORIA DESCRIPTIVA

El presente registro de Modelo de Utilidad tiene por objeto garantizar la explotación exclusiva del mismo con arreglo a su enunciado y características.

5.- El solicitante después de haber realizado numerosos ensayos ha ideado la construcción de un dispositivo para portar hielo, que de una forma sencilla y eficaz conserva este producto en su estado de origen sin que las alteraciones atmosféricas influyan en la licuación.

10.- Para mejor comprensión del objeto del invento, se hace referencia a la adjunta hoja de planos en la que a título de ejemplo se representan dos figuras, siendo la primera de ellas una vista de su estructura total y la segunda un corte en sección que permite ver su interior,

15.- con expresión de todas y cada una de las partes que lo componen y relación que guardan entre ellas.



FIGURA 1a.-

En la misma se aprecian las siguientes referencias.

- 20.- -1- Asidero colocado en la parte superior del dispositivo que adopta la forma ligeramente curva en la empuñadura propiamente dicha para mejor adaptación a la mano.
- 2- Unión del asidero al resto del conjunto.
- 3- Tapa del dispositivo.
- 25.- -4- Rebaje semiésferico situado en la parte superior de la tapa -3- para facilitar el paso de los dedos por la parte inferior del asidero -1- evitándose el roce.
- 5- Círculo de máximo diametro que forma el reborde de la tapa -3- que en su parte superior presenta un rebaje circular que presta realce estético a dicha tapa.
- 30.- -6- Parte inferior de la tapa que encaja sobre la parte superior del depósito -9-.
- 7- Topes en número de dos para asegurar la colocación de la tapa.
- 8- Muecas o escotaduras colocadas en el reborde inferior de la parte -6- que adoptan la forma de ángulos rectos y situados a igual altura de los topes -7-, para su acoplamiento en los mismos y asegurar un cierre hermético.
- 35.- -9- Depósito principal propiamente dicho.

FIGURA 2a.-

- 40.- En la misma tenemos las siguientes referencias:
  - 1-, -2-, -3-, -4-, -5-, -6-, -7-, -8-, -9-, descritas anteriormente.
  - 10- Depósito de menor diametro que el descrito con el número -9- para contención del líquido.
- 45.- -11- Cámara formada por los depósitos -9- y -10- de igual forma pero de diferente dimensión, colocados simetricamente cuya misión es contener corcho aglomerado, viruta de cris-



50.- tal, metálica, plástica o similar, que servirá como aislante de la temperatura exterior, conservando en el interior las propiedades frigoríficas deseadas.

VENTAJAS DE ESTE SISTEMA

Lo reducido de su volumen permite su transporte a mano sin ninguna dificultad.

55.- Su forma está cuidadosamente calculada al objeto de contener el máximo hielo.

La disposición de sus elementos permite la conservación de este producto durante un tiempo indefinido, aún a pesar de los mayores calores.

60.- Su uso está indicado para campo, playa, hospitales y lugares que no posean instalaciones frigoríficas completas.

Los materiales que entran en su composición son netamente nacionales, lo que se traduce en una notable economía en su coste inicial. Su construcción ha sido cuidadosamente calculada al objeto de evitar en lo posible desperfectos o

65.- roturas.

Descritas con claridad las partes de que se compone este dispositivo, su funcionamiento y ventajas, se hace constar expresamente que cualquier modificación que se introduzca en el objeto descrito, tanto en su forma, dimensiones o clase de material empleado, se considerarán incluidas dentro del presente registro de Modelo de Utilidad, siempre y cuando que no altere o modifique esencialmente la función característica a que está destinado.

75.- Por último se declaran de novedad y utilidad las siguientes:

REIVINDICACIONES

1a.- Nuevo dispositivo porta-hielo, caracterizado por estar constituido por un depósito construido en material apropiado y de forma y dimensiones convenientes.

80.-



80.- Nuevo dispositivo porta-hielo, según la anterior reivindicación caracterizado por la formación de un depósito de igual forma que el anterior, pero de menor dimensión y conteniendo en el mismo, adaptando forma simétrica.

85.- 3ª.- Nuevo dispositivo porta-hielo, según anteriormente reivindicaciones caracterizado porque la separación lateral e inferior de ambos depósitos forma una cámara que contendrá en su interior corcho aglomerado, virutas de cristal o cualquier materia plástica adecuada para preservar el hielo de la temperatura exterior.

90.- 4ª.- Nuevo dispositivo porta-hielo, según anteriores reivindicaciones caracterizado por la disposición de una tapa provista de unos rebajes que encajan en unos topes para facilitar el cierre hermético y en su parte superior presenta un asidero de forma adecuada con rebajes semiesférico para mejor transporte.

95.- 5ª.- " NUEVO DISPOSITIVO PORTA-HIELO.

Todo ello tal y como se describe en la memoria que antecede, se reivindica en su nota y se representa a título de ejemplo en la adjunta hoja de planos a los fines que se indican.

Esta memoria descriptiva consta de cuatro hojas foliadas y mecanografiadas por una sola de sus caras.

Madrid 25 de Junio de 1948.

El Agente.

José M.<sup>a</sup> Aransay

P. P.

18348

Hoja única

Fig 1

18348

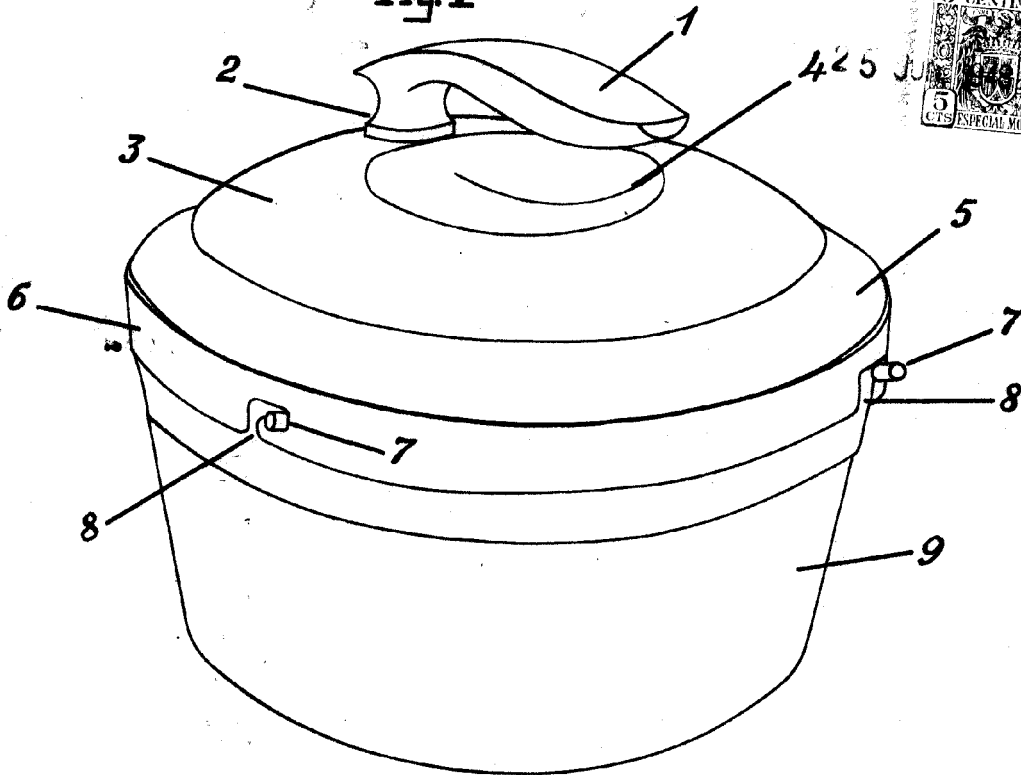
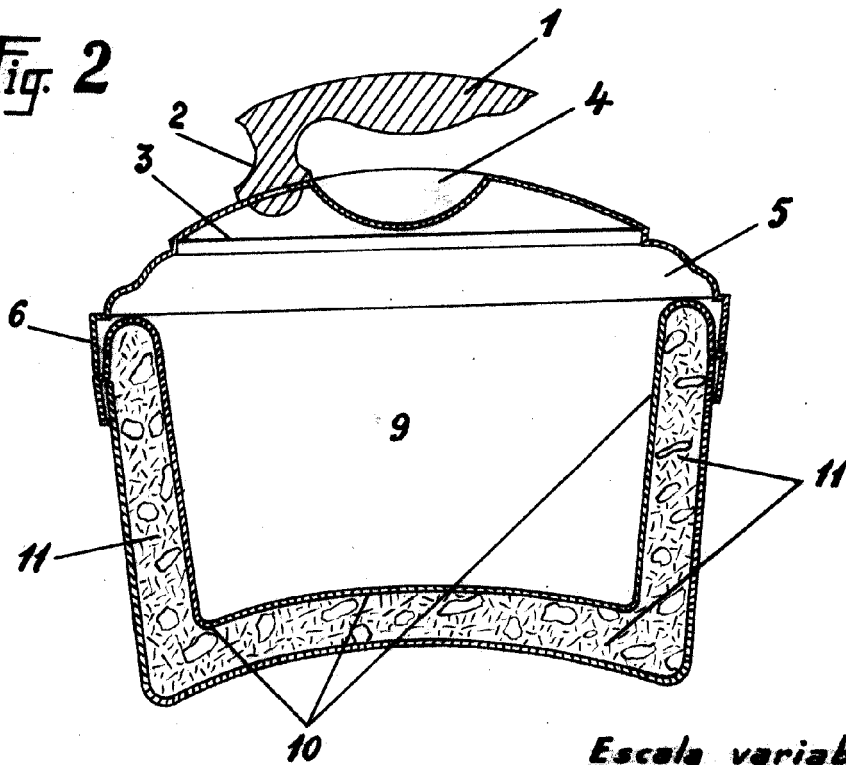


Fig 2



Escola variable  
MADRID

25 JUN 1906  
P. P. *[Signature]*