

18246



REGISTRO
DE
MODELO DE UTILIDAD

por: "Un dispositivo de pinza aplicable a artículos de tejido o de género de punto" - - - - -

a favor de la Sociedad: WALDES Y COMPAÑIA, de nacionalidad española, domiciliada en BARCELONA, Enne III.

MEMORIA DESCRIPTIVA

Se conocen ya diversas pinzas de fijación aplicables a artículos de tejido o de género de punto, tales como medias y ropa interior, destinadas a mantener el plegado correcto de las prendas, a acoplar su pluralidad, y eventualmente a fijar a ellas una etiqueta. Tales pinzas suelen estar constituidas, como se representa en la figura 1 del dibujo adjunto por una pequeña tira metálica doblada de manera que forme dos ramas que se aplican, en el momento de ser utilizadas, la una contra la otra de modo que pellizquen la tela.

Estas pinzas que presentan formas diversas, principalmente en lo que se refiere a sus extremos con el fin de asegurar



- 2 18346

una mejor sujeción de la prenda, adolecen todas del inconveniente de que para mejorar la fijación y evitar el deslizamiento de la pinza se haya de disponer en los citados extremos de las mismas una arista viva que hace correr el riesgo de estropear el tejido. La fijación de una etiqueta es por otra parte difícil, pues deberá plegarse siguiendo la forma del tejido y disminuirá la adherencia de la pinza al mismo.

Con el dispositivo de pinza que constituye el modelo de utilidad se logra una mejor adherencia de las pinzas, sobre la prenda que las mismas deben mantener plegada, evitándose por tener las pinzas empleadas aristas redondeadas todo riesgo de estropear el tejido de que esté la prenda constituida. Se caracteriza esencialmente tal dispositivo por el hecho de quedar interpuesto entre las dos ramas de la pinza juntamente con la capa o capas del tejido que ha de sujetarse una hoja o plancha de una materia cualquiera, flexible, rígida o semirígida, tal como cartón, celofana, caucho, madera, palastro delgado u otra similar, que presenta un orificio que se dispone frente al lugar en que las ramas de la pinza se ponen en contacto con el tejido, gracias a lo cual, no queda entre tales ramas de la pinza más que el grueso o gruesos del tejido rodeando en cambio a tales lugares de contacto el espesor de la hoja semirígida empleada, de modo que los bordes de sus orificios establecen un tope o detenedor que impide el deslizamiento de la pinza.

El dibujo adjunto permite, gracias a algunos ejemplos comprender mejor la invención.

18346

La figura 1 representa, como se ha dicho, una pinza del tipo usual.

La figura 2 representa una pinza del tipo conocido, que reúne dos capas de tejido entre las cuales está interpuesta una hoja semirígida.

Las figuras 3 y 4, correspondientes a la figura 2, representan a escalas diferentes dos disposiciones particulares de la hoja semirígida.

Las figuras 5 a 7 representan dos modos de utilización.

Las figuras 8 y 9 representan en sección dos formas particulares de pinzas.

La pinza 1 (figura 2) del tipo general representado en la figura 1, pero conformada de manera que presente dos partes salientes 1 a, está destinada a apretar uno contra otro los dos gruesos de tejido 2 y 2', constituidas en general por dos partes de una misma pieza.

Conforme a la invención, se ha intercalado entre los dos gruesos 2 y 2' una hoja 3, en la cual ha sido practicado un orificio 4 en el lugar en que la pinza 1 ha de ser apretada es decir donde se aplican las dos partes salientes 1 a de la pinza 1.

Como puede apreciarse claramente en el dibujo, en este lugar los dos gruesos 2 y 2' del tejido están aplicados directamente el uno contra el otro, y las aristas de los bordes del orificio 3 constituyen topes que impiden el deslizamiento de la pinza 1 hacia una o otra parte de la abertura.

La hoja 3 puede tener un tamaño y una forma cualesquiera. En el ejemplo de la figura 3 está constituida por una sencilla



18346

- 4 -

arandela disimulada entre los dos gruesos del tejido, En el ejemplo de la figura 4, en la que se supone que lo sujetado es un par de medias, la hoja 3 tiene las dimensiones ajustadas a las de las medias plegadas, de modo que sirve de soporte para la presentación del artículo.

La disposición de la prenda respecto a la pieza 3 puede ser muy variable.

La figura 5 muestra un caso en el cual la pinza no actúa más que sobre un solo grueso del tejido 2, y tiene por ejemplo fijada a ella una etiqueta 3. Bastará, conforme a la invención, practicar en esta etiqueta un orificio que se corresponda con los extremos de la pinza para obtener el mismo resultado que en los casos de las figuras 2 y 4.

En el ejemplo de la figura 6, la etiqueta 3 está doblada en 3' alrededor de la pieza de tejido 2, y tiene practicados dos orificios 4 y 4' encarados, en los cuales penetran los extremos de la pinza.

En el ejemplo de la figura 7, la pinza está destinada a fijar dos gruesos del tejido 2 y 2', como en la figura 1, pero la hoja semirígida está formada por una etiqueta de dos caras 3 y 3' como en la figura 6. Para permitir la aplicación del principio de la invención, entre las dos caras 3 y 3' se forma un doble pliegue 3''. Las dos partes del pliegue 3'' tiene practicados sendos orificios 4'' dispuestos en correspondencia con los 4 y 4' de las caras 3 y 3'. Como en todos los ejemplos precedentes, sólo quedará frente a los extremos de la pinza el grueso o los gruesos del tejido, y los bordes de los cuatro orificios 4, 4', 4'', 4'', constituirán to-



pes de detención que impedirán el deslizamiento de la pinza.

El dispositivo que acaba de describirse permite, gracias a los topes de detención que establece, lograr que la pinza en lugar de actuar sobre el tejido por sus aristas vivas se aplique solamente por partes redondeadas 1 a, que no exponen a aquel a sufrir rasgaduras. La pinza podrá pues estar sensiblemente constituida por dos ramas simétricas unidas la una a la otra por un pliegue en arista viva 1b (figura 8) o al contrario por una encorvadura sensiblemente circular 1c (figura 9). En fin para evitar el resbalamiento entre los dedos al efectuar la fijación de la pinza las dos ramas de ésta podrán presentar una zona rugosa, obtenida por ejemplo por estriado.

El perfeccionamiento puede ser aplicado a cualquier forma de pinzas, principalmente a las pinzas usuales de aristas vivas.

N O T A

Por el modelo de utilidad a que se refiere la presente memoria descriptiva se REIVINDICA la explotación exclusiva de:

- 1.- Un dispositivo de pinza aplicable a artículos de tejido o de género de punto, para mantener su plegado correcto, para acoplar su pluralidad o para fijar a ellos etiquetas, caracterizado esencialmente por el hecho de que, además de los gruesos de tejido que han de sujetarse quedan intercalados entre las dos ramas de la pinza uno o más gruesos de un material laminar que tiene practicados, orificios espacos de corresponderse de manera que en su coincidencia quede dicho ma-



18346

5 terial eliminado y solo sean el grueso o gruesos de tejido los sometidos a la acción directa de las dos ramas de la pinza aplicada, las cuales podrán presentar en sus extremos una forma redondeada o sin aristas vivas por no ser éstas necesarias para la fijación de la pinza gracias a la retención de la misma que realizan los bordes de tales orificios, en los cuales sus extremos o puntos de sujeción penetran.

2.- La explotación exclusiva del objeto del registro sean cuales fueren las circunstancias que concurren con su esencialidad definida en la anterior reivindicación, cual objeto es:

"Un dispositivo de pinza aplicable a artículos de tejido de de género de punto".

Consta la presente memoria de seis hojas foliadas escritas por una sola cara.

Barcelona, 27 de Abril de 1948.

P. p. de la Sociedad WALDES Y COMPAÑIA.

1834R



FIG.1 FIG.2 FIG.3

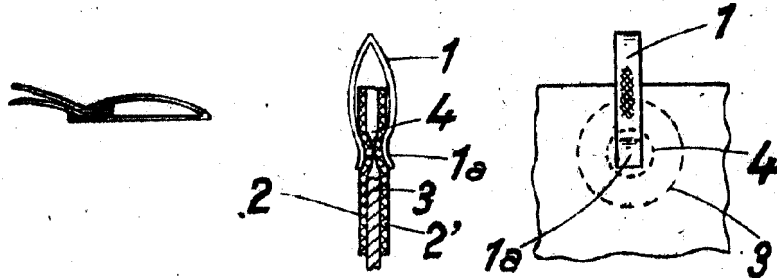


FIG.4 FIG.5 FIG.6

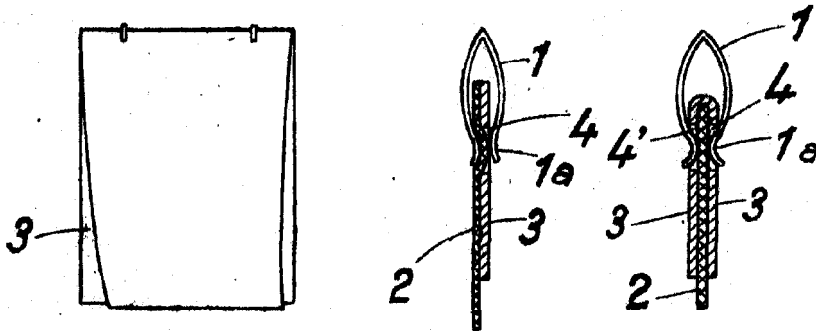
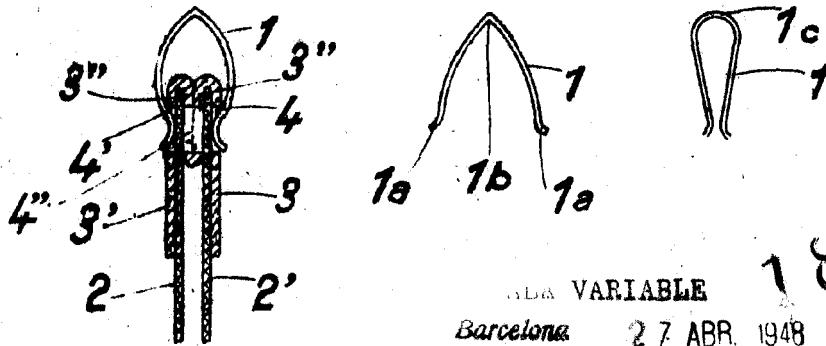


FIG.7 FIG.8 FIG.9



ALIA VARIABLE
Barcelona 27 ABR. 1948

183026