

18333



18333

MODELO
DE
UTILIDAD

para "UN INTERRUPTOR DE PALANCA", a favor de Don José M^e
Bassets Gabruja, domiciliado en Barcelona, Plaza Palacio,
letra E, piso 3^o.

- . -

MEMORIA DESCRIPTIVA

El presente modelo de utilidad se refiere a un interruptor de palanca.

5. Consiste el modelo en una cazoleta superpuesta a una base, en la cual existe un vaciado de trazado circular, cuyo centro es el eje de giro de un contacto oscilante. El accionamiento se efectúa por palanca y el salto de interrupción o conexión se realiza por intermedio de un muelle espiral radial.

10. La particularidad del modelo estriba en que el contacto oscilante bascula sobre dos muñones laterales, que asientan en sendos arcos cojinete, sobre los cuales hacen su recorrido en los respectivos vaivenes.

Los muñones están forrados de materia aislante, por cuya razón la seguridad y aislamiento están garantizados.

15. Para facilitar la explicación, se acompaña a la pre-

18333



sente memoria una lámina de dibujos, en la cual se ha representado un caso de ejecución, que se cita solamente a título de ejemplo.

En el dibujo:

5. la figura 1ª representa, en alzado, la sección diametral del conjunto del interruptor; y
la figura 2ª muestra, también en alzado, la sección según un corte angular A/B/C del conjunto indicado en la figura 1ª.
10. Consiste el modelo en una tapa -1-, unida a ^{una} base -2-, en la cual se halla un vaciado -3-, en arco, cuyo centro -4- es el eje de giro de la pieza -5-, que es el contacto oscilante. Esta pieza lleva el muelle -6- para lograr el salto de oscilación.
15. El juego de la pieza -5- se realiza sobre los muñones -7-, forrados de material aislante; estos muñones recorren en su movimiento sendos arcos -8-, dispuestos a cada lado de la pieza -5-, cuyos arcos forman una placa que se une por cualquier medio a la zona central -9-, en la que oscila la palanca de accionamiento -10-, que remata en un pulsador o manija -11-.
20. Los dos bornes indicados en B son horquillas laminares o bornes independientes, que reciben alternadamente al contacto -5- en sus oscilaciones.
25. El modelo, dentro de su esencialidad, puede ser llevado a la práctica en otras variaciones, a las cuales alcanzará igualmente la protección que se recaba. Podrá, pues, ser construido en cualquier forma y tamaño, empleando los materiales más adecuados a cada caso: por quedar todo ello comprendido dentro del espíritu de las reivindicaciones.
- 30.

18338



N O T A

Descrito el objeto y utilidad de la invención, lo que se declara como no divulgado ni practicado en España, comprende las siguientes reivindicaciones:

5. 1ª.- Un interruptor de palanca, caracterizado esencialmente por estar constituido por un contacto oscilante, que tiene en los extremos de su trayecto a los dos bornes del interruptor, cuyo contacto presenta la particularidad de tener dos apéndices o muñones laterales debidamente aislados, que se apoyan y mueven en sendos caminos en arco, formados por láminas de canto recortadas, unidas, o en una sola pieza, las que forman, además, un núcleo central, que es el eje de giro de la palanca de accionamiento.
10. 2ª.- Un interruptor según la anterior reivindicación, en el que, los caminos en arco citados, están totalmente aislados del contacto oscilante y de la palanca o mango de accionamiento.
15. 3ª.- Un interruptor según las reivindicaciones anteriores, en el que, el contacto oscilante presenta en su interior un resorte para proporcionar el salto brusco.
20. 4ª.- Un interruptor según las precedentes reivindicaciones, en el que, la palanca de accionamiento obra sobre la cabeza del contacto oscilante, simplemente por encaje en juego giratorio libre.
25. 5ª.- Un interruptor de palanca.
Según se describe y reivindica en la presente memoria

18333



descriptiva, que consta de cuatro hojas, foliadas y escritas a máquina por una sola cara, acompañadas de una lámina de dibujos.

Madrid, a 16 de octubre de 1948.

JOSE M^a BASSETS CABRUJA.

p.a.

JAIIME IBERN

D. D.



Fig. 1^o

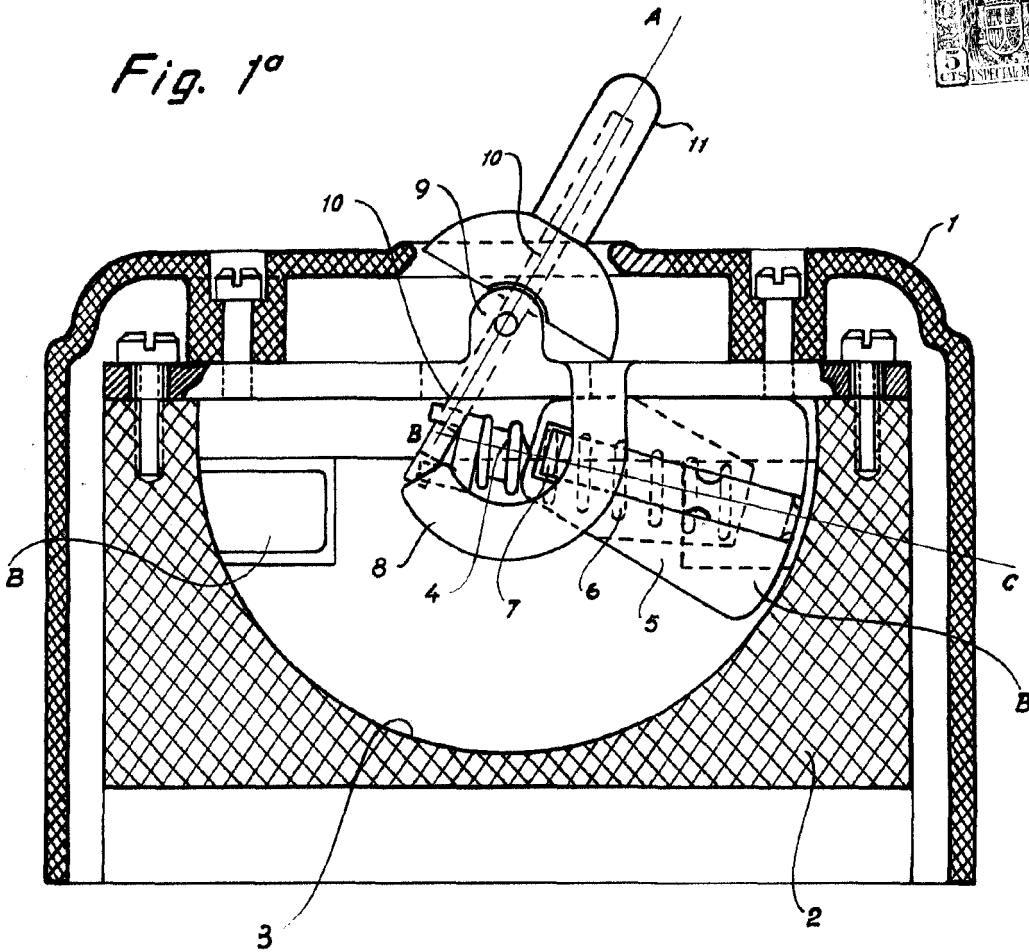
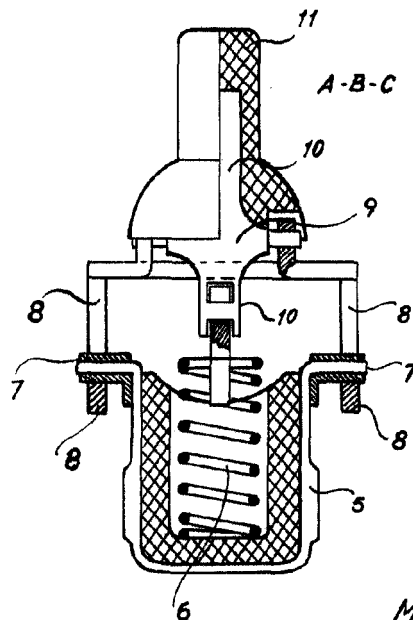


Fig. 2^o



Madrid, 16 Octubre 1948
Jaime Isern
p.p.

18333