

18332



1600
18332

M O D E L O
D E
U T I L I D A D

para "UNA CAJA DE RESISTENCIAS O SHUNTS ADICIONALES PARA APARATOS DE MEDIDA ELECTRICOS", a favor de Don Pedro Fonoll Grau, domiciliado en Barcelona, calle Córcega, 391.

- . -

MEMORIA DESCRIPTIVA

El presente modelo de utilidad se refiere a una caja de resistencias o shunts adicionales para aparatos de medida eléctricos.

5. Se caracteriza este modelo por estar constituido por una caja moldeada en bakelita o similar, con la particularidad de que sus paredes longitudinales, por su parte interna, presentan acanaladuras en sentido de la altura de la caja, a fin de poder variar de posición a voluntad dos o más tabiques móviles, adecuados para acondicionar distintos tipos de resistencias.
- 10.

Exteriormente lleva en un lado cuatro bornes, y frente a ellos los dos de acoplamiento.

15. El fondo está constituido por una tapa encajada, fijada por cualquier medio, por ejemplo, tornillos, cuya tapa lleva una serie de pequeños orificios para renovación de aire.

18332¹⁶



La fijación de esta caja se realiza mediante tornillos pasantes, que atraviesan, debidamente guiados, toda la altura de esta caja.

5. Para facilitar la explicación, se acompaña a la presente memoria una lámina de dibujos, en la cual se ha representado un caso de ejecución, que se cita solamente a título de ejemplo.

En el dibujo:

10. la figura 1ª representa, en sección alzada, el corte longitudinal de la caja;

la figura 2ª muestra la propia caja vista por la parte inferior;

la figura 3ª indica, en detalle, uno de los tabiques recambiables; y

15. la figura 4ª es la representación en perspectiva del conjunto de la caja.

Consiste el modelo en una caja de ebonita o similar -1-, de forma sensiblemente paralelepípedica apaisada, con un ligero biselado doble en su parte superior -2-.

20. En una de las caras de este biselado van colocados cuatro bornes -3-, y en la otra cara del bisel dos bornes -4-.

25. La parte interior presenta sus dos caras mayores, constituidas a base de ranurados -5-, enfrentados los de una cara con los de la otra, a fin de poder servir de guía a unos tabiques -6- y -7-, desplazables a voluntad según convenga al tamaño de la resistencia.

30. La parte que cierra el fondo de esta caja es una tapa lisa -8-, provista de varios orificios -9-, cuya tapa encaja en asientos adecuados para constituir un fondo fijable por tornillos -10-.

18332



Los tabiques -6- y -7- están contruídos en placas de material aislante, resina sintética u otra materia análoga, y sirven de núcleo de arrollamiento de las resistencias.

5. El modelo, dentro de su esencialidad, puede ser llevado a la práctica en otras formas de ejecución que la indicada a título de ejemplo en la descripción. Podrá, pues, ser contruído en cualquier forma y tamaño, empleando para su fabricación los materiales más adecuados: por entrar todo éllo dentro del espíritu de las reivindicaciones.

N O T A

10. Descrito el objeto y utilidad de la invención, lo que se declara como no divulgado ni practicado en España, comprende las siguientes reivindicaciones:
- 1ª.- Una caja de resistencias o shunts adicionales para aparatos de medida eléctricos, caracterizada esencialmente por estar constituida por un solo cuerpo moldeado en hueco,
25. a base de resina artificial o similar, de forma preferiblemente paralelepípedica apaisada, presentando en la parte superior dos biseles o chaflanes longitudinales, en uno de los cuales se hallan generalmente cuatro bornes, mientras que en el biseles opuesto se encuentran dos de estos bornes.
20. 2ª.- Una caja según las reivindicaciones anteriores, en la que, como característica de la misma, se cita la disposición interior que presentan las dos paredes longitudinales, las cuales están surcadas por una serie de ranuras a lo alto, cuyas ranuras se enfrentan formando cada par sendas guías pa-
- 25.

18332



ra unos tabiques recambiables, para las resistencias.

5. 3ª.- Una caja según las reivindicaciones precedentes, en la que, en las ranuras indicadas en la reivindicación 2ª, se encajan, por lo menos, dos tabiques postizos, que pueden variar en más o en menos su separación, merced a las referidas ranuras de asiento, constituyendo estos tabiques núcleos de arrollamiento.

10. 4ª.- Una caja según las precedentes reivindicaciones, en la que, el fondo o hueco inferior de la misma, se cierra con una tapa lisa, dotada de múltiples agujeros, cuya tapa queda encajada y sujeta por tornillos u otro medio.

5ª.- Una caja de resistencias o shunts adicionales para aparatos de medida eléctricos.

15. Según se describe y reivindica en la presente memoria descriptiva, que consta de cuatro hojas, foliadas y escritas a máquina por una sola cara, acompañadas de una lámina de dibujos.

Madrid, a 16 de octubre del 1948

PEDRO FONOLL GRAU.

p.a.

18332

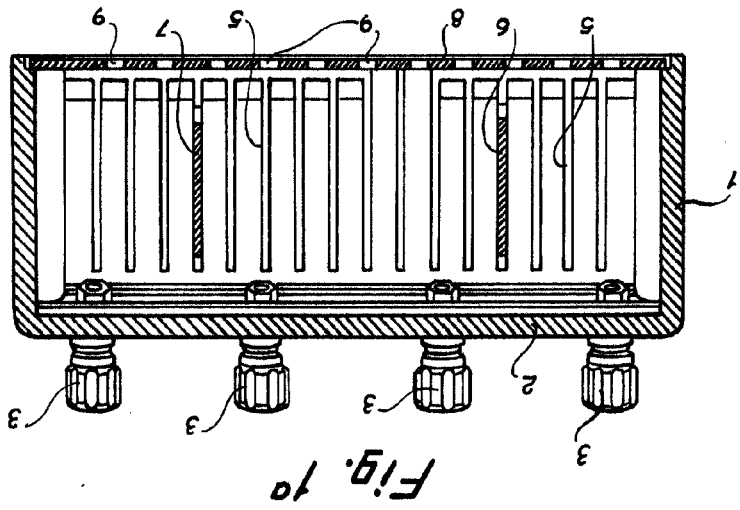


Fig. 10

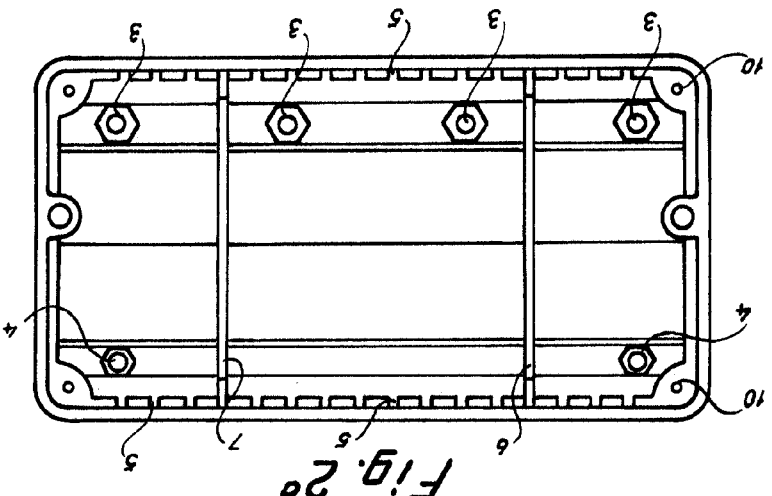


Fig. 20

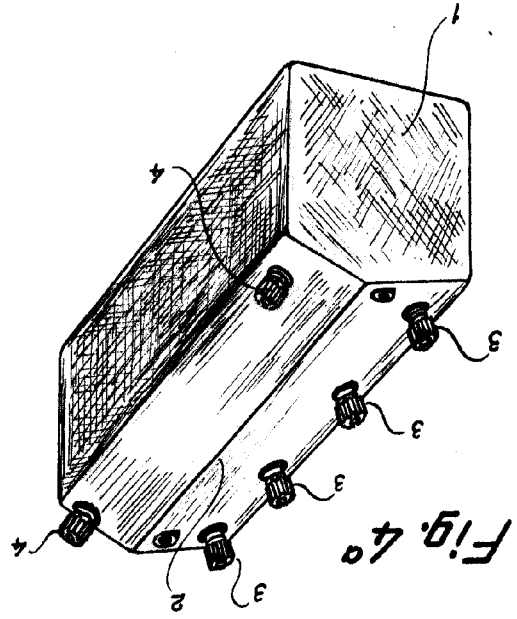


Fig. 40

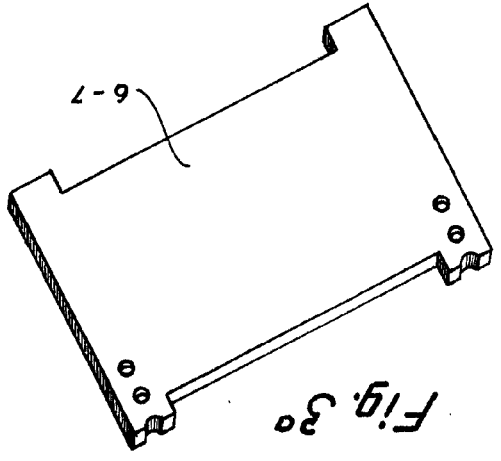


Fig. 30

Madrid, 16 Octubre 1948
 P.P. Jaime Ivern

