



18318

183527

MEMORIA DESCRIPTIVA

QUE ACOMPAÑA LA SOLICITUD DE PATENTE DE INVENCION CUYO REGISTRO SE SOLICITA A FAVOR DE DON ISIDORO QUADRENY ORELLANA, RESIDENTE EN BARCELONA Y DOMICILIADO EN LA CALLE ARAGON, N^o. 181, POR: "MEJORAS EN LOS BIBERONES".

5 - Los biberones hasta hoy conocidos presentan el inconveniente de su difícil lavade por ser difícilmente accesible su interior a la mano o a los utensilios utilizados en el mismo; este inconveniente es mas grave en objetos de esta clase en que por el uso a que se destinan, conviene puedan ser lavados con perfección por elementales prescripções de higiene.

10 - Se ha tratado de obviar el inconveniente citado construyendo nuevos modelos de biberón con gollete o boca de dimensiones suficientes para hacer accesible su interior, pero al resolver así el inconveniente citado se crea otro del mismo carácter por tener que aumentar entonces las dimensiones de la tetina elástica del biberón con lo que se aumenta la porción de material de 15 - más difícil lavade (caucho o goma) y de mas fácil deterioro; además en tetinas de mayores dimensiones es más fácil se produzcan grietas, perforaciones o roturas y todo ello aumenta los inconvenientes de estos biberones.

20 - El recurrente ha ideado unas mejoras aplicables a toda clase de Modelos de biberón ya sean estos de los llamados de vaso o de los de botella y pudiendo ser cualquiera la forma de los mismos.

25 - Consisten esencialmente dichas mejoras en construir el biberón sin fondo y dotar a los bordes de dicho fondo de una rosca a la que pueda adaptarse un fondo positivo que podrá construirse de cualquier material y en especial de las substancias termo-plásticas hoy tan conocidas como bakelita, galalite u otras.

30 - Sin que ello signifique restriccion alguna en el objeto de esta patente en los planos adjuntos se representa la aplicación de las nuevas mejoras a distintos modelos de biberones.

Así en la figura 1^a se representa un biberón 1 de los llamados de vaso de forma general acampanada y



35 - con un gollete 2 para la sujeción de la tetina en el que se ha dispuesto la rosca 3 a la que puede adaptarse la otra rosca 4 correspondiente al tapón 5.

En la figura 2ª se dibuja otro modelo de biberón al que se aplican las nuevas mejoras disponiendo la rosca 3 apta para la sujeción del tapón 5 mediante una contra-rosca 4; en este modelo el gollete es de mayores dimensiones y situado en posición central respecto al biberón.

En la figura 3ª se representan muestras mejoras aplicadas a un biberón de los llamados de botella por estar constituidos por una botella 1 con su gollete 2 cuyo fondo se ha substituído por el tapón 5 adaptable mediante las roscas 3 y 4.

En la figura 4ª se representa la facilidad del lavado de los biberones mejorados de acuerdo con la invención señalada mediante flecha el recorrido del agua desde el grifo 6 al biberón 1 con salida por su gollete 2 en la que se vé claramente ser por completo accesible el interior del biberón.

No alterarán la esencialidad de esta patente, todas aquellas circunstancias de forma, materiales empleados, modelos de biberón a que se apliquen y otras que no modifiquen fundamentalmente las mejoras descritas.

N O T A

Esta patente se refiere a:

1ª - Mejoras en los biberones, caracterizadas por suprimir en los mismos la base o fondo y disponer en los bordes del vaso o botella que constituye el biberón, contiguas a dicho fondo, una rosca que permite la sujeción de un tapón o fondo cambiabile de material adecuado y en especial de una substancia termo-plástica como bakelita, galalite y otros, con lo que su interior queda completamente accesible para un perfecto lavado.

2ª - "Mejoras en los biberones".

Todo tal y como se ha descrito y se represen-



ta en los planos adjuntos.

Consta esta Memoria de tres hojas foliadas y escritas a máquina por una sola cara.

Barcelona, 22 de abril de 1948.-

P. A.

18918



Fig. 1ª

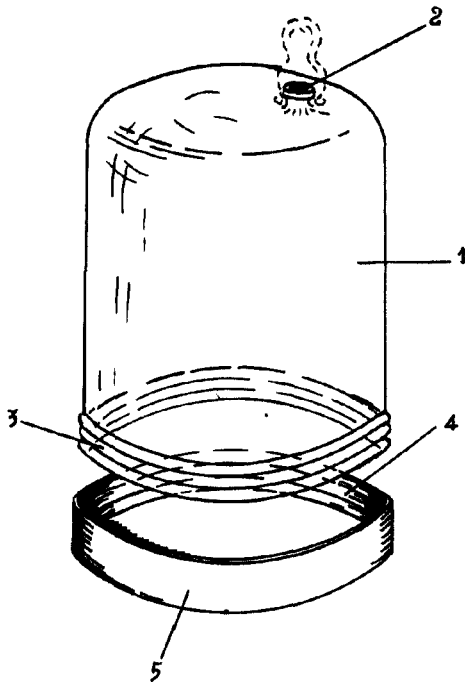
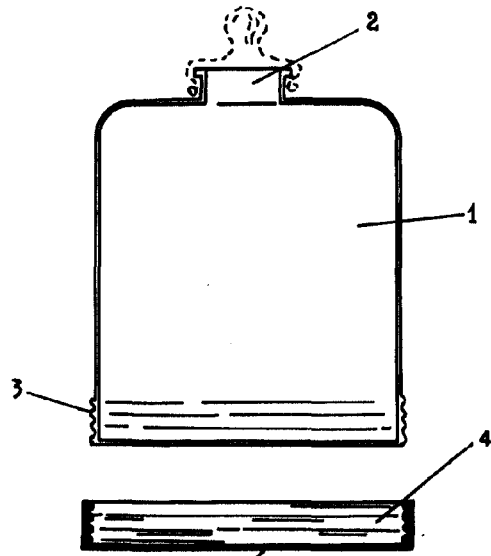
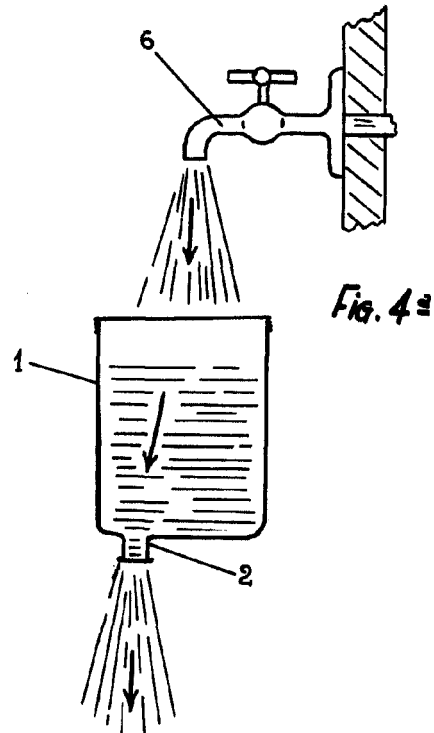
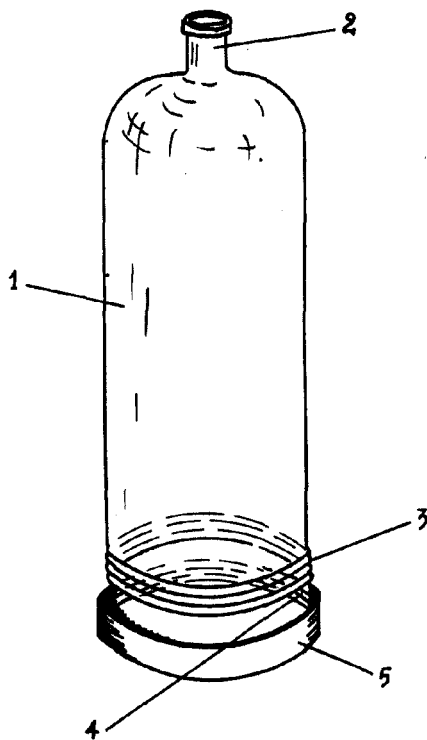


Fig. 2ª



185527

Fig. 3ª



ESCALA VARIABLE

Barcelona 22 de Abril de 1898
P. O. *[Signature]*