

183 13

P.- 6951.-



183 13

14 OCT. 1948

MEMORIA DESCRIPTIVA

para solicitar

M O D E L O D E U T I L I D A D

e n

E S P A Ñ A

por VEINTE años

a nombre de DON NORBERTO DE MENDOZA Y CARL, de nacionalidad española, residente en Vitoria, Florida 86, por:

"UN DISPOSITIVO PARA MONTAR, PROTEGIÉNDOLAS CONTRA LA OXIDACIÓN LAS PLACAS LITOGRAFIADAS FIJADAS SOBRE MUROS A LA INTEMPERIE".-

Este invento se refiere al montaje de anuncios murales, en general, y tiene como objeto especial un dispositivo o sistema para montar las placas litografiadas fijadas sobre muros a la intemperie, realizándose este montaje de forma que dichas placas queden protegidas contra la oxidación provocada por los agentes atmosféricos.



183 13

5 Como es sabido, la forma acostumbrada de montar las placas en cuestión es la de clavarlas contra las paredes, muros, etc. Ahora bien, estando hechas estas placas a base de chapa de hierro, la acción de la humedad ambiente o del agua de lluvia al deslizarse por las paredes y penetrar entre la placa y el muro, determina la rápida oxidación de las mismas, oxidación que va progresando desde el reverso hasta el anverso litografiado de la placa, provocando su destrucción en un tiempo relativamente breve.

10 Se trata, pues, de otra faceta de la lucha contra la oxidación del hierro, problema de enorme trascendencia que supone la pérdida diaria de muchos millones de pesetas. Ahora bien, esta faceta del problema es tan peculiar, que forzosamente ha de necesitar también medios especiales para la lucha en cuestión.

15 La creación de estos medios especiales constituye, por consiguiente, el objeto primordial del invento.

20 El solicitante ha intentado, durante varios años, la aplicación de protecciones de diversa índole para conseguir el resultado buscado. Todos estos medios conocidos fracasaron, no obstante, como no podía menos de suceder dado el carácter especial del problema a resolver. Finalmente el solicitante comprobó que la solución más eficaz es, como ocurre casi siempre, la más sencilla.

25 Esta solución consiste, simplemente, en separar el anverso de las placas o chapas litografiadas, aislándolo de las paredes o muros en que van fijadas las placas en cuestión.



Este aislamiento se logra montando la placa sobre un bastidor previamente impermeabilizado. Este bastidor se clava directamente sobre la pared o muro y lleva en su parte superior una pestaña o saliente en forma de tejadillo bota-aguas y sobre él se clava o atornilla a su vez la placa o chapa litografiada, que previamente ha sido protegida en todo su reverso con una aplicación de pintura de minio o plomo u otra pintura antioxidante, o por una combinación de estas aplicaciones.

De esta forma se crea entre la pared y la placa un espacio hueco que aísla la placa de la pared evitando por completo la oxidación de su reverso en primer lugar por la separación material en cuestión, y además, por la ventilación que determina dicho espacio hueco y el secado consiguiente de las diversas superficies.

El tejadillo o bota-aguas de madera impermeabilizada o de zinc situado en la parte superior del bastidor tiene por objeto proteger de la lluvia el anverso litografiado de la placa.

De este modo, y como se ha comprobado experimentalmente después de largos ensayos, se logra una conservación perfecta de la placa litografiada. A pesar de prolongados períodos de exposición a la intemperie, las placas sometidas a esta prueba se han conservado en perfecto estado, tanto en cuanto a su anverso litografiado y barnizado como en cuanto a su reverso que, aislado de la pared o muro y protegido por el bastidor de madera impermeabilizada, ha impedido la acción corrosiva y penetrante del óxido que, al traspasar la placa o



18313

chapa, destruiría a ésta totalmente caso de no estar dotada de la protección creada por el invento.

5 Para una mejor comprensión del invento a continuación se hará una descripción detallada del mismo con referencia al dibujo anejo, descripción y dibujo que, bien entendido, sólo se dan a título de ejemplo ilustrativo y no limitativo.

En dicho dibujo:

La figura 1 es una vista desde delante del bastidor de fijación de la placa sobre el muro.

10 La figura 2 es una vista de perfil correspondiente a la figura 2.

La figura 3 es una vista desde delante de la placa litografiada colocada sobre el bastidor.

15 El bastidor está compuesto de listones longitudinales 1 y listones transversales 2, ensablados en la forma que se crea más conveniente y solidarios de un fondo 3. Este conjunto se impermeabiliza mediante la aplicación de un producto ad-hoc, por ejemplo, impermeabilizante asfáltico, alquitran de hulla u otro impermeabilizante adecuado, de forma que quede en sí mismo protegido contra la humedad a que
20 estará expuesto casi de continuo.

Este bastidor lleva en su parte superior un tejadillo o saliente bota-aguas 4, hecho también con un listón impermeabilizado como en el caso anterior, o con una tira de zinc, y tendrá un saliente conveniente para proteger la
25 cara litografiada de la placa contra la acción directa del agua de lluvia.

Este bastidor, con su tejadillo 4, se fija sobre el



183 49

muro, ya directamente, ya de un modo indirecto, por ejemplo, mediante casquillos separadores en la forma protegida en la solicitud de Modelo de Utilidad n.º 17.412 del mismo solicitante.

5

Fijado al muro el bastidor, no queda sino colocar sobre él la placa litografiada 5, cuyo reverso ha sido protegido previamente contra la humedad residual mediante la aplicación de una pintura a base de minio de plomo, cualquiera de los impermeabilizantes antes mencionados, o por una combinación de los mismos.

10

Por lo que antecede puede apreciarse la forma sencilla en que el invento logra la solución del trascendentalísimo problema que se había propuesto resolver.

15

El invento es de aplicación primordial, aunque no exclusivo, en la rama industrial que se ocupa de la publicidad mediante la fijación de placas litografiadas murales. De todos modos, cubrirá la utilización del dispositivo descrito y reivindicado en todos aquellos casos en que se desea proteger contra el deterioro de la humedad ambiente placas metálicas fijadas sobre muros o paredes.

20

Es evidente que, dentro de la idea descrita, podrían introducirse modificaciones de índole accesoria, tanto en lo que se refiere a la forma de los distintos elementos como a los materiales de que éstos están contruados.

25

Tales modificaciones de índole accesoria habrán de considerarse incluidas dentro del alcance del invento que sólo queda limitado por las reivindicaciones anejas.



183 13

- F O T A -

Los puntos que como característica de novedad se presentan para que sean objeto de este Modelo de Utilidad en España, por VEINTE años, son los siguientes:

- 5 1º.- Un dispositivo para montar, protegiéndolas contra la oxidación, las placas litografiadas fijadas sobre muros a la intemperie, caracterizado porque tiene medios que permiten establecer una separación o espacio hueco entre el reverso de la placa litografiada y la pared o muro de apoyo.
- 10 2º.- Un dispositivo según se reivindica en el punto 1º, caracterizado porque tales medios consisten en un bastidor de madera impermeabilizado que se fija sobre la pared o muro, fijándose sobre este bastidor la placa litografiada mural.
- 15 3º.- Un dispositivo según se reivindica en el punto 2º, caracterizado porque el bastidor lleva en su parte superior un tejadillo o saliente bota-aguas que protege contra la lluvia el anverso litografiado de la placa.
- 20 4º.- Un dispositivo para montar, protegiéndose contra la oxidación, las placas litografiadas fijadas



183 13

sobre muros a la intemperie.

Tal y como se ha descrito en la Memoria que antecede representado en el dibujo que se acompaña y con los fines que se han especificado.

5 Esta Memoria consta de siete hojas escritas por una sola cara.

Madrid, 14 OCT. 1948

P. A.

Alberto de Elzaburu
Por Poder

ESCALA VARIABLE.- DON NORBERTO DE MENDOZA Y CARL.- I/I.-



183 13

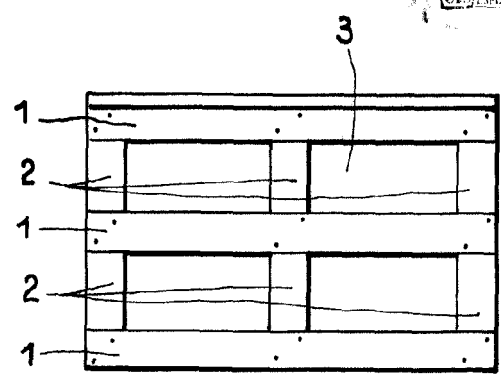


Fig. 1

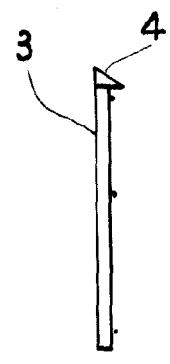


Fig. 2

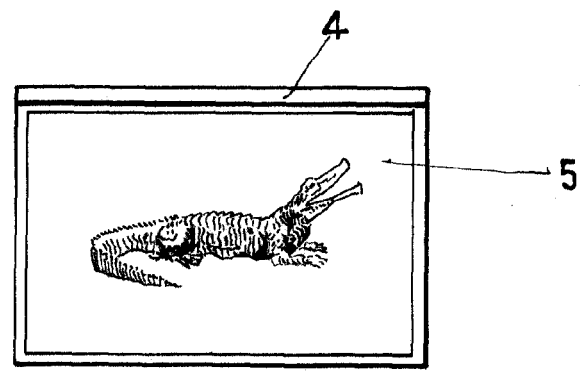


Fig. 3

P. A.

Alber... buru

