

18307



MEMORIA DESCRPTIVA

de un MODELO DE UTILIDAD, cuyo registro se solicita por veinte años, para España y sus Posesiones a favor de D^ª ROSAURA SERRET CAMPA, D. JAIME SERRET CAMPA y D. JUAN ALAY SERRET, todos ellos de nacionalidad española y residentes en Barcelona, calle de Ali-Bey núm 12 por: "BIGUDI O RIZADOR PERFECCIONADO PARA EL CABELLO".- - - - -

DESCRIPCION

Este modelo trata, como el enunciado indica, de un bigudí o rizador perfeccionado para el cabello, el cual, por ser fabricado a base de una materia flexible o maleable y aún cuando se desee que por los niños sea usado, ello puede verificarse sin temor alguno por cuan



to que no hay peligro de que produzca lesiones ni molestias por mucho que sea el tiempo que se tenga colocado, aunque éste, comprenda el de la noche mientras se está durmiendo, pues su blandura y ductilidad lo hace cómodo al propio tiempo que resistente.

10.-

Asimismo puede ser fabricado con muelle en espiral sin fin, forrado o sin forrar, y, como ya quiere indicarse anteriormente, con toda clase de material, hueco o macizo, que sea factible de arrollarse o enrollarse sobre si mismo.

15.-

A continuación y con el plano que se acompaña se describe un caso de realización practica del motivo de la invención. En dicho plano;

La fig. 1ª, representa dos vistas del objeto de la invención, una de frente y la otra de perfil.

20.-

La fig. 2ª, en sección transversal, presenta el mismo bigudí con forma circular; y

La fig. 3ª, representa frontalmente otro bigudí de iguales características con forma semi-oval.

25.-

En dichas figuras, A, A' y A'', son el cuerpo del bigudí, y, B, las ranuras en ellas practicadas.

De lo enunciado anteriormente se desprende que éste nuevo bigudí o rizador para el cabello, está caracterizado porque en su cuerpo, hueco o macizo, y de cualquier material que sea susceptible o factible de arrollarse o enrollarse sobre si mismo, se practican una o varias ranuras situadas en el lomo o en sus partes laterales, evitándose con ello que en el se apliquen materias duras o sobresalientes que puedan producir molestias, bien por su dureza, o, porque sufran torceduras como ocurre con los actuales, ya que, al ser de materia flexible, indudablemente es más suave consiguiéndose

30.-

35.-



una mayor duración al quedar eliminadas las causas que producen los desperfectos.

40.-

En las ranuras mencionadas, se introduce el mechón de cabello a rizar, cuyo rizo puede ser mayor o menor; según se desee, pues para tal fin se aplican las ranuras de distintos tamaños, y al ser enrollado el bigudí sobre sí mismo, produce el envolvimiento del cabello y la obtención del rizo.

45.-

Otra de las modificaciones que puede sufrir este objeto y que no altera la esencialidad del invento, es que pueden suprimirse las ranuras aplicándose en cambio, incrustada o pegada fuertemente, una lengüeta, tiro o hilo, entre cuya lengüeta y cuerpo del bigudí se introduce el mechón a rizar para continuar con el enrollamiento del rizador.

50.-

Todo lo anteriormente descrito, se ha efectuado a título ilustrativo pero nunca limitativo ya que el móvil de esta memoria puede admitir cuantas modificaciones o variaciones se estimen oportunas, además de las citadas, siempre y cuando no se altere su esencialidad.

55.-

REIVINDICACIONES

60.-

1ª) BIGUDI O RIZADOR PARA EL CABELLO" caracterizado por constar de un cuerpo, hueco o masiso, fabricado con cualquier material flexible y susceptible de enrollar se sobre si mismo, en cuyo cuerpo, bien en el lomo o en alguna o algunas de sus partes laterales, se prevén varias ranuras longitudinales de iguales o distintas dimensiones.

65.-

18307



2º) El mismo bigudí de la reivindicación anterior caracterizado porque las ranuras citadas pueden ser suprimidas, aplicándose en cambio lenguetas, tiras o hilos incrustados o pegados firmemente en su cuerpo.

70.-

3º) El mismo bigudí de las reivindicaciones anteriores caracterizado porque su cuerpo puede estar también constituido por un muelle espiral sin fin forrado o sin forrar.

4º) "BIGUDI O RIZADOR PARA EL CABELLO".

75.-

Consta la presente memoria descriptiva de cuatro hojas foliadas y escritas a máquina por una sola de sus caras, con un total de setenta y siete líneas.

Madrid 14 de Octubre de 1.948

ANTONIO ESCRIVA

18307

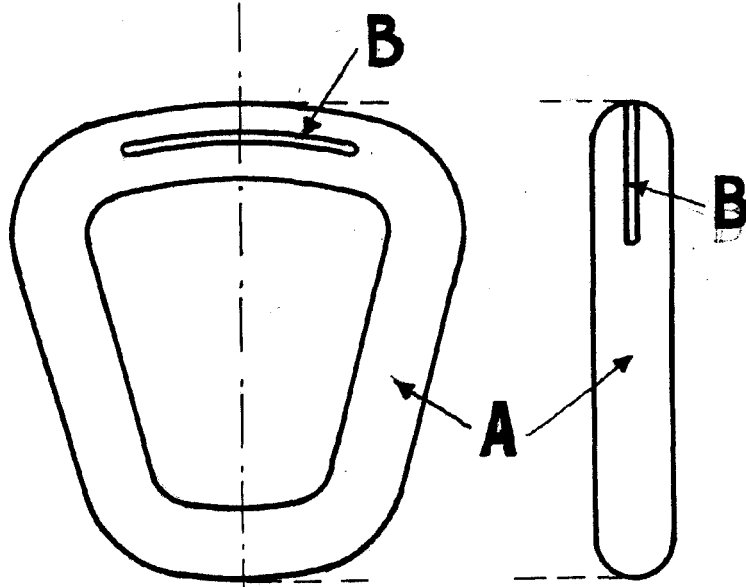


FIG. 1

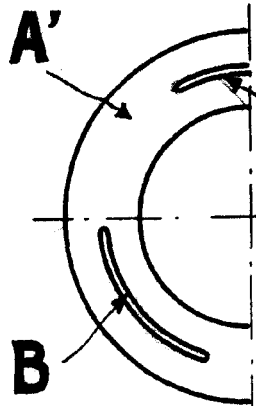


FIG. 2

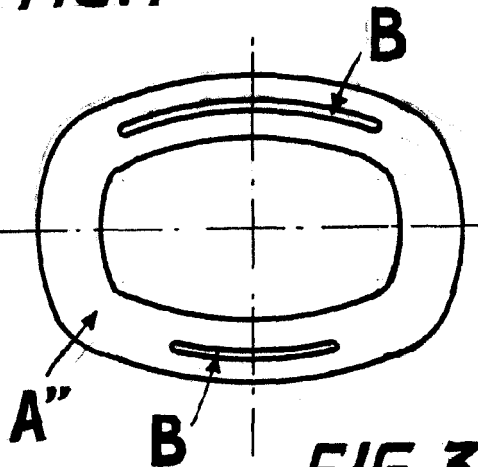


FIG. 3

MADRID 14 OCTUBRE 1948

ANTONIO ESCOBRA
P.

ESCALA VARIABLE