

18301 6.421.-

18301



13 SEP. 1948

MEMORIA DESCRIPTIVA

para solicitar

MODELO DE UTILIDAD

en

ESPAÑA

por VEINTE años

a nombre de JOSEF KADERABEK y VACLAV KVASNICKA, de nacionalidad checoeslovaca, residente el 1º en Wiclefova 22, y el 2º en Hybernska 40, ambos en Praga, Checoeslovaquia, por:

" UN TACO PROTECTOR DE CAUCHO O DE OTRO MATERIAL ELASTICO ".-

El presente invento tiene por objeto un clavo protector de goma u otro material elástico que protege el calzado de cuero, de madera u otro material y que evita al mismo tiempo la posibilidad de resbalar.

5 Comparados con los clavos protectores metálicos, los del invento ofrecen ventajas considerables porque hacen



18301

o al tacón. La disposición previa de una abertura del
clavo protector no es necesaria porque el mismo clavo
hace una abertura en la tela de modo que ésta, lo mismo
que goma, se adaptan a la pata del clavo, el cual, una
5 vez hundido, se fija perfectamente sin emplear ninguna
parte metálica inserta. En el moldeo la masa plástica
penetra en la tela sujetándola perfectamente e impidién-
dole desprenderse y aún separarse de la masa. Empleando
una superficie inferior cóncava, se puede adaptar a la
10 suela en toda su circunferencia los bordes del clavo pro-
tector. Esta disposición impide que cuerpos extraños pue-
dan penetrar entre el clavo protector y la suela; permi-
tiendo así una sujeción perfecta del clavo protector y
evitando al mismo tiempo la posibilidad de una separación
15 fácil.

La presente solicitud que corresponde a la pre-
sentada en Checoslovaquia con fecha 15 de Abril de 1.946
bajo el número P-1907/46, se acoge a los beneficios del
artículo 51 del vigente Estatuto-Ley sobre Propiedad In-
20 dustrial y a los derivados del Decreto de Moratoria del 7
de Febrero de 1.947.

- N O T A -

Los puntos que como característica de novedad se
presentan para que sean objeto de la presente solicitud de



18301

Modelo de Utilidad, por VEINTE años, en España, son los siguientes:

5 1.- Un taco protector de goma u otro material elástico para calzado, caracterizado por una tela metálica dispuesta muy cerca de la superficie que se apoya en la suela o en el tacón.

2.- Un taco protector según se reivindica en el punto 1, caracterizado por la forma cóncava de la superficie que se apoya en la suela o en el tacón.

10 3.- Un taco protector de caucho o de otro material elástico.

Tal y como se ha descrito en la Memoria que antecede, ilustrado en el dibujo que se acompaña y para los fines que se han especificado.

15 La presente Memoria consta de cuatro hojas escritas a máquina por una sola de sus caras.

13 SEP. 1948

Madrid.

P.- A.-

Alberto de Elzaburu
Por poder

18301

ESCALA VARIABLE.- JOSEF KADERABEK y VACLAV KVASNICKA. - 1871/1.-



Fig. 1

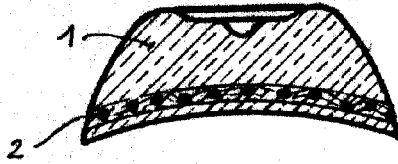
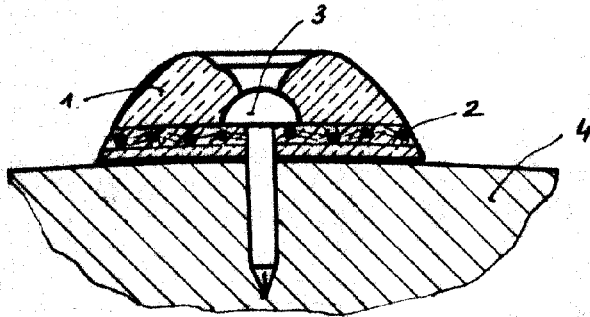


Fig. 2



P. - A. -
Alberto de Elizaburu
P. A. de Elizaburu