

18300



SE/.

M e m o r i a D e s c r i p t i v a

para un modelo de utilidad por veinte años en España, por: "Cu-
bierta inclinada", a favor de Don Rosendo Samuel Olive, ciuda-
dano argentino, residente en Buenos Aires (República Argentina),
Bahía Blanca, 170.-

.

El presente modelo de utilidad se refiere a un nuevo tipo
de cubierta inclinada. Mas específicamente, se refiere a un nue-
vo modelo de tejas o placas y cobijas complementarias para la
construcción de la cubierta.

5

Existen, como es sabido, distintos modelos de tejas pa-
ra la construcción de cubiertas inclinadas (teja española, de
Marsella, flamenca, etc.), pero dada la gran variedad de cuali-
dades que debe ofrecer una buena cubierta; poco peso, impermea-
bilidad, resistencia, pendiente mínima, durabilidad, etc., dentro
de un bajo costo del material y de la mano de obra, los modelos

10



existentes no resultan de rendimiento suficientemente satisfactorio cuando se considera el complejo problema de la cubierta en su conjunto y en cada una de sus partes.

La nueva teja, motivo del presente modelo de utilidad, surge de una consideración funcional de los distintos aspectos que la cubierta y su construcción comprenden.

Se trata de tejas substancialmente rectangulares y de espesor decreciente según su dirección longitudinal (línea de pendiente), que se solapan sucesivamente según esa dirección, en tanto que sus bordes laterales poseen una pestaña, la que conjuntamente con la pestaña adyacente de la teja contigua es cubierta por una cobija dispuesta adecuadamente. El conjunto se arma sobre una tirantería situada en coincidencia con la línea de contacto de los bordes laterales, o transversales, de las tejas, con medios de fijación, para tejas y cobijas, localizados en los puntos de concurrencia de cada cuatro tejas.

Una de las ventajas principales de esta nueva teja consiste en que, dada su forma de cuña y que el solapado sucesivo de las tejas se efectúa con una aleta que posee la teja en su borde de espesor máximo, la cara interna completamente lisa y limpia de las tejas proporciona, una vez armada la cubierta, una superficie continua, o sea "lista terminada", lo que elimina la necesidad de cielorraso, con la consiguiente economía de material, tiempo y mano de obra, sin que ello atente, en absoluto, contra la estética del conjunto.

En ensamble progresivo de las tejas, en colaboración con la aleta que solapa a teja siguiente, permite un mejor ajuste entre teja y teja, obteniéndose un techado más hermético y haciendo posible una reducción de la pendiente del techo, lo que se traduce en una economía de techado y tirantería, y mejora su

18300



-3-

eficiencia.

La superficie inferior de las tejas puede ser plana o curva. En el primer caso, la superficie interna continua que constituyen una vez armado el techo, será coincidente con un plano. En el segundo caso, es decir, cuando el cuerpo de las tejas sea tal que su sección transversal resulte curva, proveerán una superficie interna continua, pero formando una serie de bóvedillas.

De la misma forma, también la superficie superior de las tejas puede ser plana, o bien provista de canales o crestas diversos, siguiendo los diversos estilos arquitectónicos, o bien exclusivamente a los efectos de proveer nervaduras que den a la teja una mayor resistencia.

Las tejas o placas, por sus características estructurales, pueden ser de dimensiones mucho mayores que las comunmente utilizadas, y como ellas mismas distribuyen su peso propio sobre una única tirantería situada en coincidencia con la línea de contacto de los bordes, laterales o transversales, de las tejas, se obtiene también en este aspecto una apreciable economía de material y mano de obra.

Si, como ya se ha dicho, se dá al cuerpo de la teja una cierta curvatura en su dirección transversal, debido a la distribución de fuerzas que de ello resulte podrán aumentarse más aún sus dimensiones.

La forma especial de las tejas facilita su colocación sin necesidad de chasfleo, lo que permite utilizar las tejas aunque anteriormente hayan sido usadas en otra cubierta.

El procedimiento de fijación directa de la teja a la tirantería redundará en una mayor solidez y resistencia de la cubierta en su conjunto, dentro de condiciones de gran durabilidad,

a pesar del poco peso y bajo coste que resulta para la unidad de superficie cubierta,

Eventualmente, pueden construirse teja y cobija formando una sola pieza, según podrá verse en la correspondiente descripción, sin pérdida alguna de las ventajosas características mencionadas, obteniéndose por el contrario una mas eficiente hermeticidad, y una economía considerable al eliminar los medios de sujeción correspondientes a las cobijas.

Otras características podrán ser apreciadas con ayuda de los dibujos que acompañan a la presente memoria y reivindicaciones, y que presentan formas preferidas de realización práctica de la idea fundamental, las que, como es lógico, podrán ser variadas. A ellos nos referiremos a continuación con el fin de ampliar y aclarar los conceptos vertidos, quedando al mismo tiempo demostrada la practicabilidad del modelo de utilidad. En la descripción correspondiente se hará uso de números para identificar las distintas partes del todo, entendiéndose que números iguales, aún en figuras distintas, indican elementos iguales o equivalentes.

La figura 1 presenta un modelo de teja, en planta, y cortes según las trazas A-A, B-B, C-C y D-D.

La figura 2 es un detalle parcial del punto de concurrencia de cuatro tejas, con el correspondiente elemento de fijación al tirante, y donde la cobija aún no ha sido colocada.

La figura 3 representa dos cortes de la figura anterior según las trazas E-E y F-F.

La figura 4 es una vista, según la dirección longitudinal, de dos cobijas sucesivas y su forma de fijación.

La figura 5 es una vista transversal de los elementos representados en la figura anterior, parcialmente seccionados.



La figura 6 es una vista en altura de tejas y cobijas tal como quedan después de armar el techo.

La figura 7 representa los elementos de la figura anterior vistos lateralmente.

5 La figura 8 presenta una cobija metálica, tal como queda después de colocada.

La figura 9 representa una vista parcial de la cobija metálica, seccionada, para apreciar los detalles de su elemento de fijación.

10 Las figuras 10 y 11 equivalen a las figuras 4 y 5 ya mencionadas, con la diferencia de que en este caso la teja y la cobija forman una sola pieza.

Las figuras 12 y 13 presentan dos variantes en el procedimiento de fijación de tejas con cobija solidaria.

15 La figura 14 es una teja con cobija solidaria, vista según su dirección longitudinal.

Las figuras 15, 16 y 17, presentan tres variantes de tejas con cobija solidaria.

20 La figura 18 presenta una teja provista de nervaduras en su cara superior.

Las figuras 19 y 20 presentan otras dos variantes posibles en la fijación de tejas con cobija solidaria.

25 La figura 21 es una sección que permite apreciar otro procedimiento de fijación de la cobija cuando ésta es independiente.

La figura 22 ilustra un detalle de la fijación de tejas y cobijas con tirantería metálica.

30 Las tejas -1- (figura 1) son rectangulares y de espesor decreciente según su dirección longitudinal, con un borde -2- de espesor mínimo, y el opuesto -3- de espesor máximo. A lo lar-



5 go de sus bordes laterales tienen una pestaña -4-. Tanto la superficie superior -5- como la inferior -6- de la teja, son lisas y planas, al igual que las caras -7-, -8- y -9- de la pestaña -4-. La aleta -10- situada en el extremo de espesor máximo -3-, tiene su cara superior -11- como prolongación de la superficie -5- de la teja, y su cara inferior -12- paralela a aquellas, presentando, en coincidencia con las pestañas -4-, sendas zonas -13- inclinadas respecto a la superficie -5- de la teja. En cada una de las esquinas, la teja tiene una entrante -14- cuyo plano -15- es paralelo a la superficie -6-. Una muesca -16- está destinada a dar peso al tornillo de fijación de las tejas.

10 Las tejas se colocan (figuras 2 y 3) en forma tal que la aleta -10- y su zona -13- solape al borde -2- y al extremo correspondiente de la pestaña -4- de la teja siguiente. Fijándose al tirante -17- por medio de un tornillo -18- con la colaboración de la chapita -19- que presiona sobre las superficies -15- de los cuatro vértices concurrentes.

15 Las cobijas -20- (figuras 4, 5, 6 y 7) tienen forma de "V", colocándose, invertidas, cubriendo cada par de pestañas -4- adyacentes de dos tejas -1- contiguas. Las superficies interior -21- y exterior -22- de sus ramas -23- son paralelas. De los varios medios de fijación posibles, se ha adoptado en este caso el fijarlas por medio de un tornillo -24- con su correspondiente arandela de impermeabilidad -25-, al suplemento roscado -26- solidario con una derivación -27- de la chapa -19- que fija las tejas por medio del tornillo -18- al tirante -17-. Como el extremo -28- de una cobija, después de ser fijado por medio del procedimiento descrito, solapa al extremo -29- de la cobija siguiente, éste queda impedido de todo movimiento, evitando la necesidad de fijarlo independientemente.

20

25

30



5 Cuando se utilizan cobijas metálicas -30- (figuras 8 y 9), se provee a éstas en uno de sus extremos de una chapa -31- que sostiene a un clavo -32- el que se fija directamente al tirante -17-. El extremo opuesto de la cobija -30- (no representado en las figuras) se coloca entre las pestañas -4- y la aleta -10- de las tejas, a cuyo efecto las mencionadas zonas -13- están parcialmente rebajadas para dejar lugar a las ramas -23- de las cobijas -30-.

10 Mucho mas simplificado resulta el procedimiento de fijación de las tejas y cobijas cuando ambos elementos forman una sola pieza (figuras 10, 11, 12, 13 y 14).

15 Las tejas (figura 14) son similares a las ya descritas, con la diferencia de que la cobija -31- es solidaria con la teja -32-, y además no poseen las entrantes -14- que poseían las anteriores.

Se utiliza, en este caso, un solo clavo o tornillo -33- en la concurrencia de cada cuatro tejas, y una arandela de impermeabilidad -34- (figuras 10 y 11).

20 En lugar de ese procedimiento puede utilizarse el que aparece en la figura 12, consistente en una cavidad -35- en la cobija -36- que solapa a la cobija -37- de la teja siguiente, cuya cavidad se tapa, después de haber colocado el tornillo -33- por medio de un mastie -38- adecuado.

25 Otro procedimiento podría ser (figura 13) fijar, por medio del tornillo -33-, la cobija -37- conjuntamente con una chapa -39- cuyo extremo -40- introducido en una cavidad -41- de la cobija -36- le sirve de medio de fijación.

30 En los casos de tejas con cobija solidaria, la aleta -42- de la cobija, al superponerse a la pestaña -4- de la teja contigua, la fija contra el listón -17-, impidiendole todo mo-

18300



-8.-

vimiento.

Las tejas de las figuras -15, 16 y 17- son, como ya se ha dicho, con cobija -31- solidaria con la teja -32- propiamente dicha, cuya cobija -31- se halla levemente desplazada (figuras 15 y 16) respecto al cuerpo de la teja -32-, o bien (figura 17) presenta un pequeño chanfleado -43- y -44- en dos esquinas opuestas.

Estas tejas pueden fijarse, aprovechando sus orificios -45- y -46-, por cualquiera de los dos procedimientos ilustrados en las figuras 19 y 20, bien con chapa acodada -47- y los dos clavos -48-, o bien con la escarpia -49-.

La teja de la figura 18 presenta dos nervaduras -50- que, además de reforzar su estructura, sirven para encauzar al agua, en su salida, hacia el centro de la teja.

El procedimiento de fijación ilustrado en la figura 21, equivale al ya descrito en la figura 13, con la diferencia de que se trata ahora del caso en que la cobija es independiente.

El tornillo -33- fija también a la chapa -39- cuyo extremo -40- introducido en una cavidad -41- de la cobija -36'- le sirve de medio de fijación.

En todos los ejemplos descritos y representados en los dibujos adjuntos, puede apreciarse que las superficies internas de la totalidad de las tejas, por la forma de éstas, y su colocación, coincide con un plano determinado, formando una superficie única, tal como se había anticipado anteriormente.

Se desea hacer notar, no obstante, que en un todo de acuerdo con las características de la teja descrita, cuyo cuerpo es de caras planas, pueden construirse también tejas cuyas superficies presenten curvas diversas según su dirección transversal de acuerdo con lo expuesto inicialmente.

18300

-9.-



Queda aclarado, asimismo, que las descripciones precedentes le han sido de formas preferidas de realización, no limitativas, sino demostrativas y a título de ejemplo, pudiéndose introducir toda clase de modificaciones de forma, construcción y detalle sin exceder por ello los alcances del modelo de utilidad, tal como quedan claramente especificados en las reivindicaciones que siguen.

N O T A

El presente modelo de utilidad comprende las siguientes reivindicaciones:

1.- Cubierta inclinada constituida por tejas o placas y cobijas para cubrir los bordes laterales de contacto entre cada dos tejas, caracterizada porque las tejas o placas son rectangulares y de espesor decreciente según su dirección longitudinal (línea de pendiente), estando provistas de una aleta en su borde de espesor máximo, destinada a solapar el borde espesor mínimo de la siguiente, así como de una pestaña, a lo largo de sus bordes laterales, que es cubierta, conjuntamente con la pestaña adyacente de la teja contigua, por una cobija de longitud aproximadamente igual a la de la teja, la que solapa también sucesivamente, a la siguiente; armándose el conjunto sobre una tirantería situada en coincidencia con la línea de contacto de los bordes laterales, o transversales, de las tejas, con medios de sujeción, para tejas y cobijas, localizados en los puntos de concurrencia de cada cuatro de las tejas, de modo tal que las superficies internas de la totalidad de las tejas, por la forma de éstas y su colocación, coincida con un plano determinado.

2.- Cubierta inclinada, de acuerdo con la reivindicación

18300

-10.-



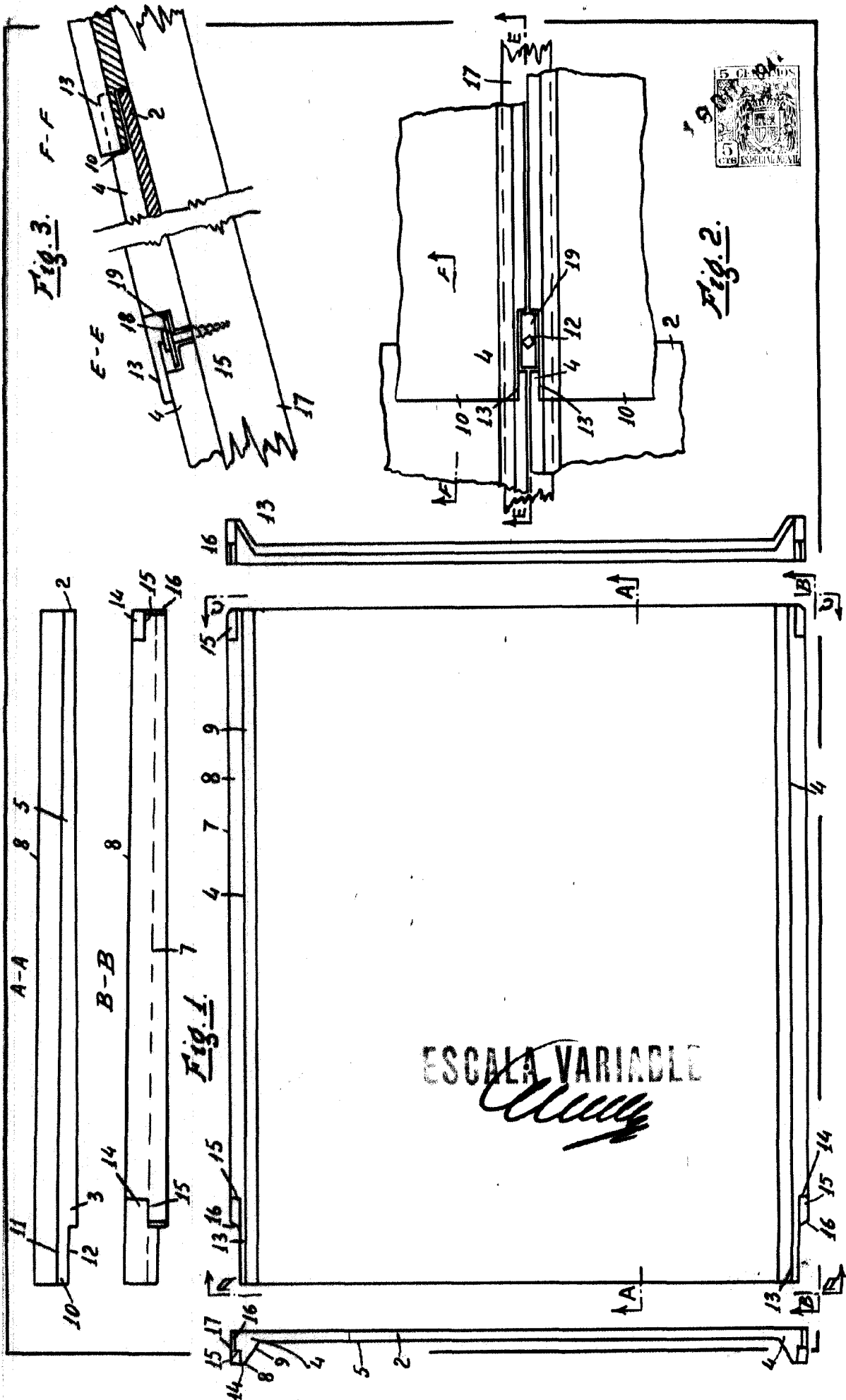
1ª, caracterizada porque la cobija destinada a cubrir los bordes laterales de contacto entre cada dos tejas contiguas es solidaria con la pestaña de una de ellas.

5.- "Cubierta inclinada".

Según se describe y reivindica en la presente memoria descriptiva y se ilustra con los planos que a la misma se acompañan.

Consta esta memoria de diez hojas foliadas y escritas a máquina por una sola de sus caras.

Madrid, 19 de Diciembre de 1.947.



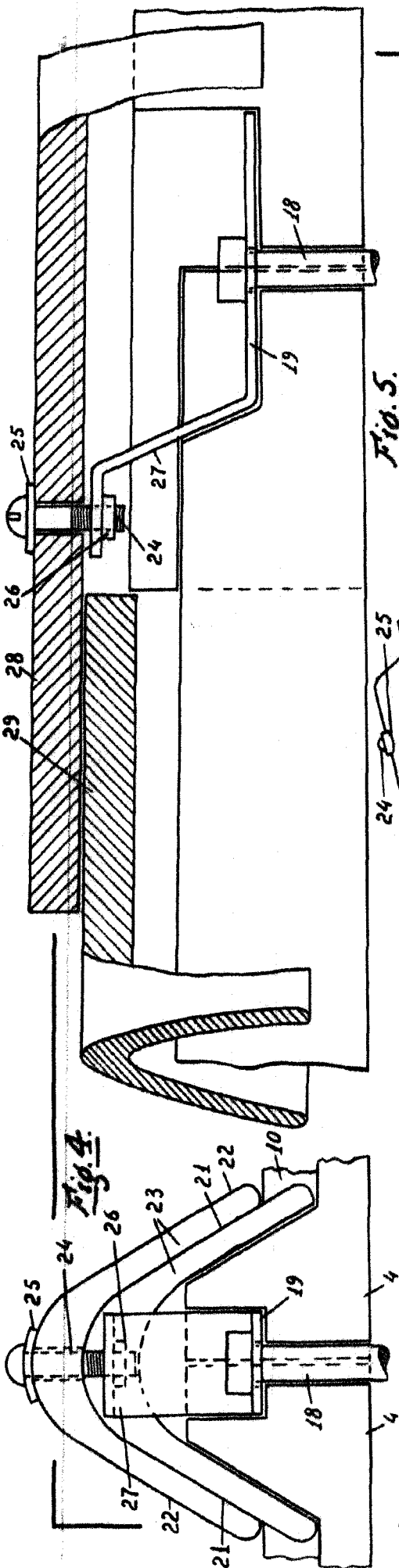


Fig. 4.



Fig. 5.

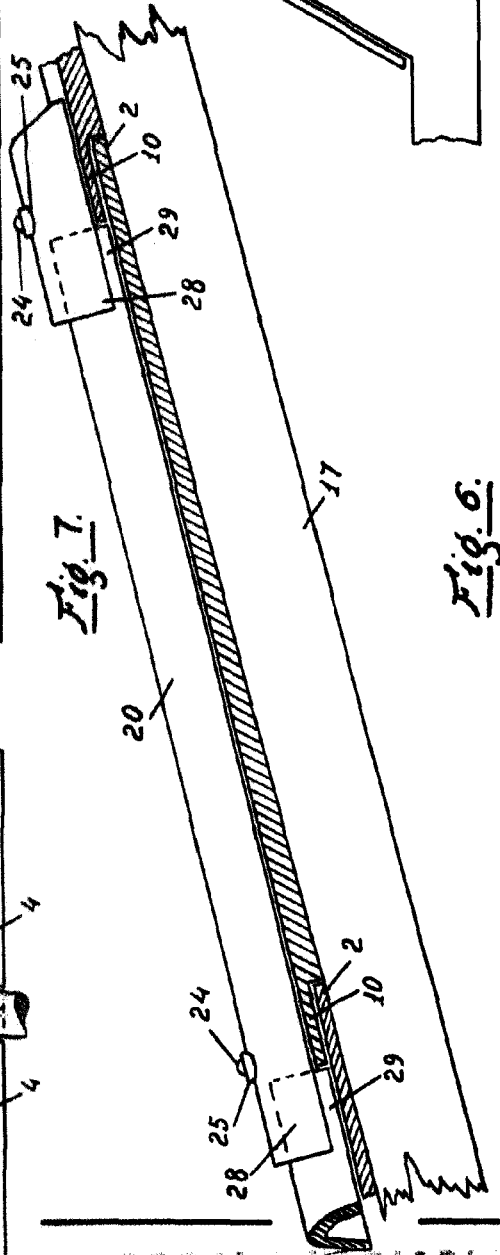


Fig. 7.

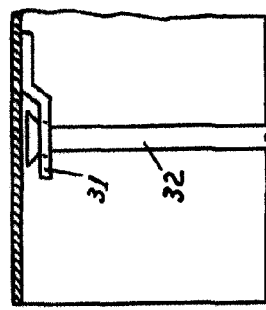


Fig. 9.

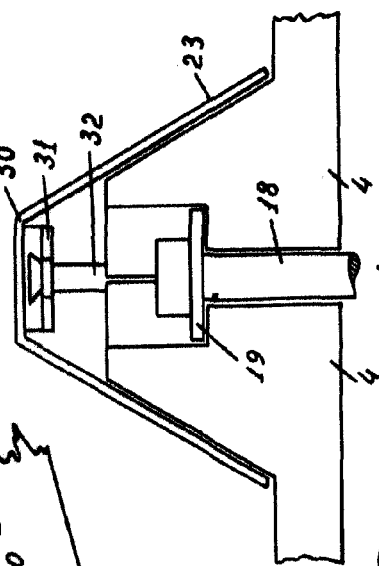


Fig. 8.

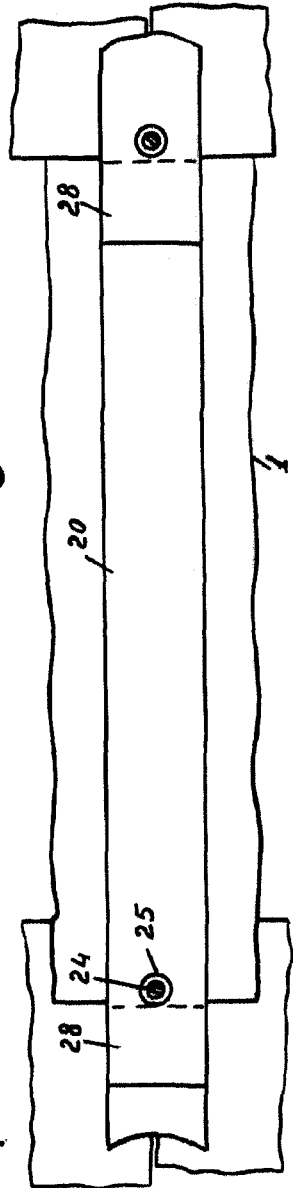


Fig. 6.



COPIED FROM ORIGINAL

[Handwritten signature]

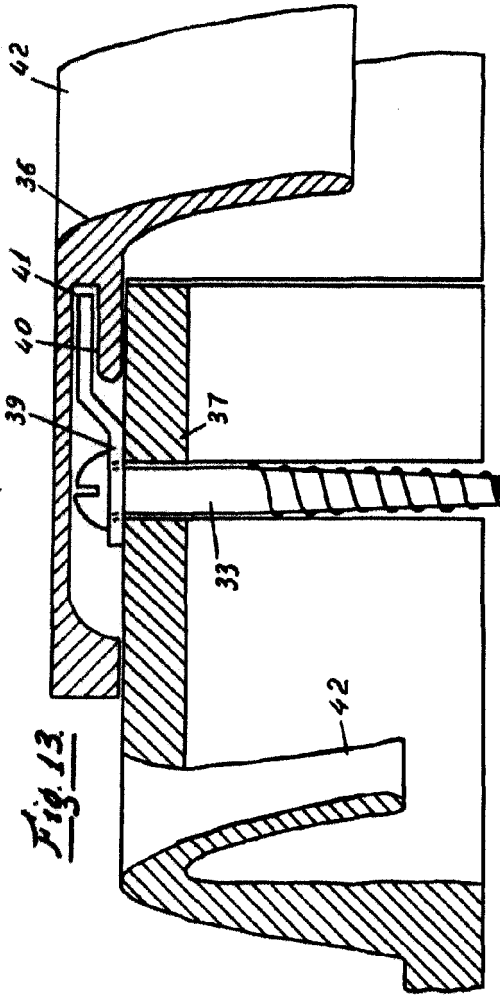
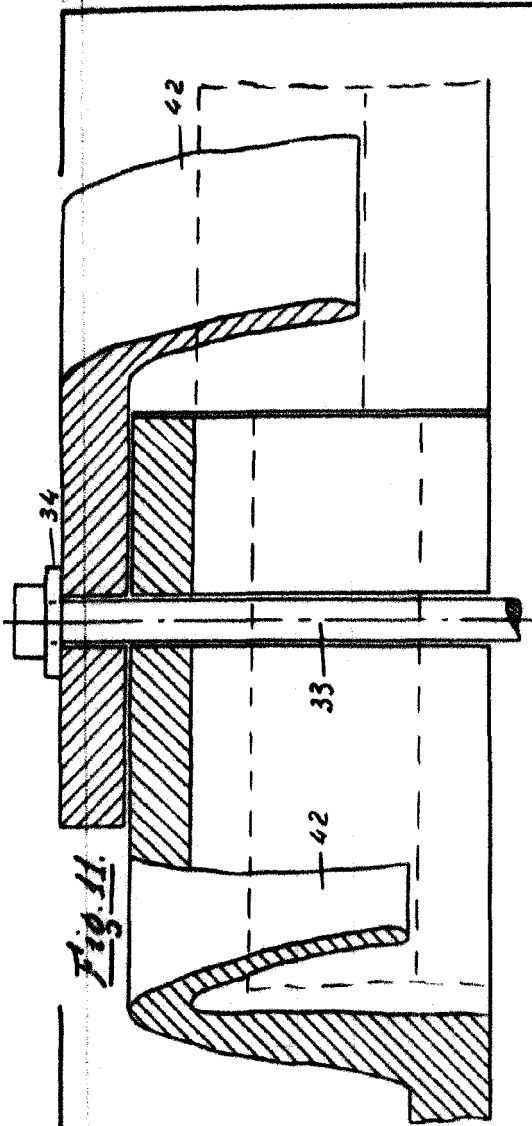


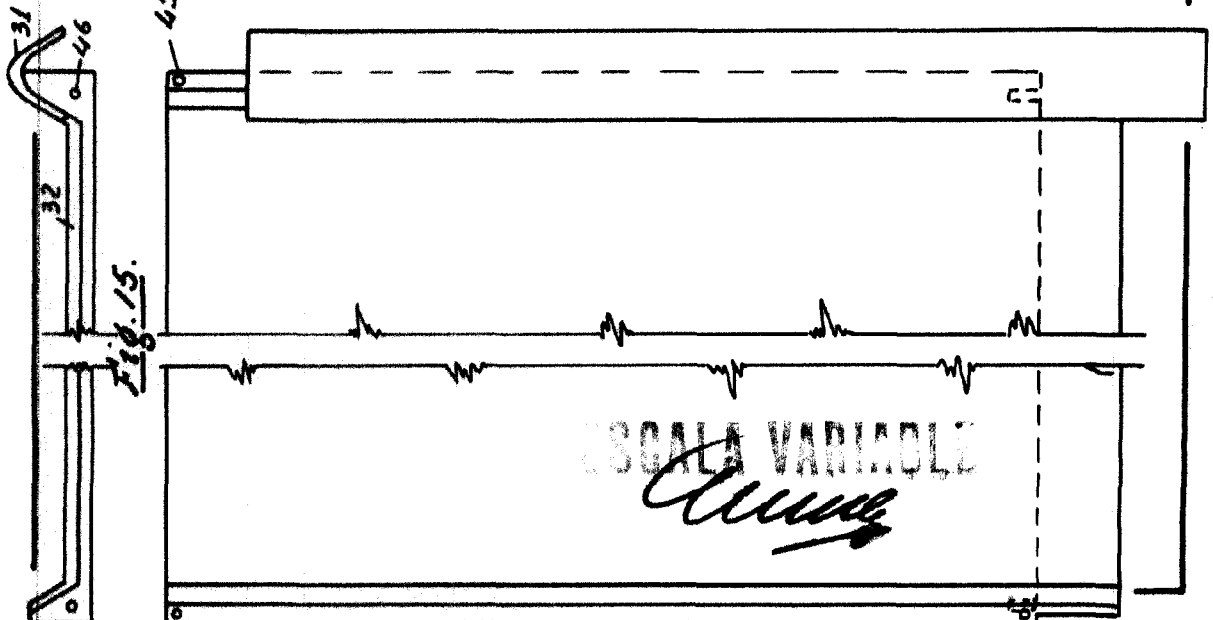
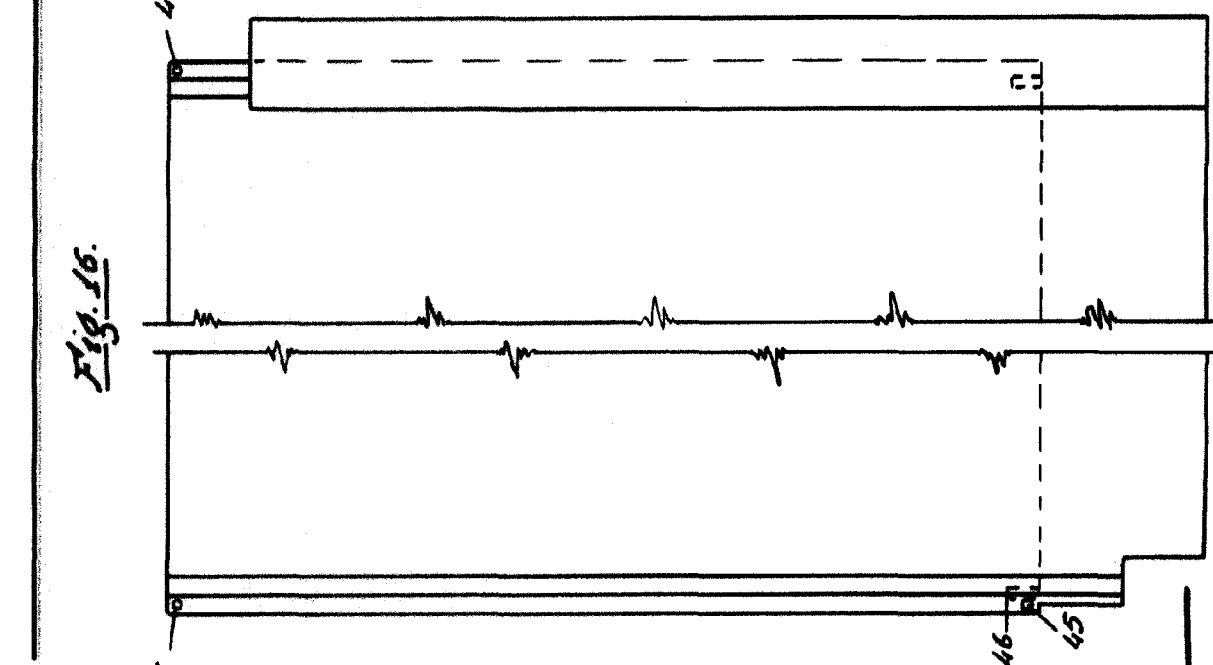
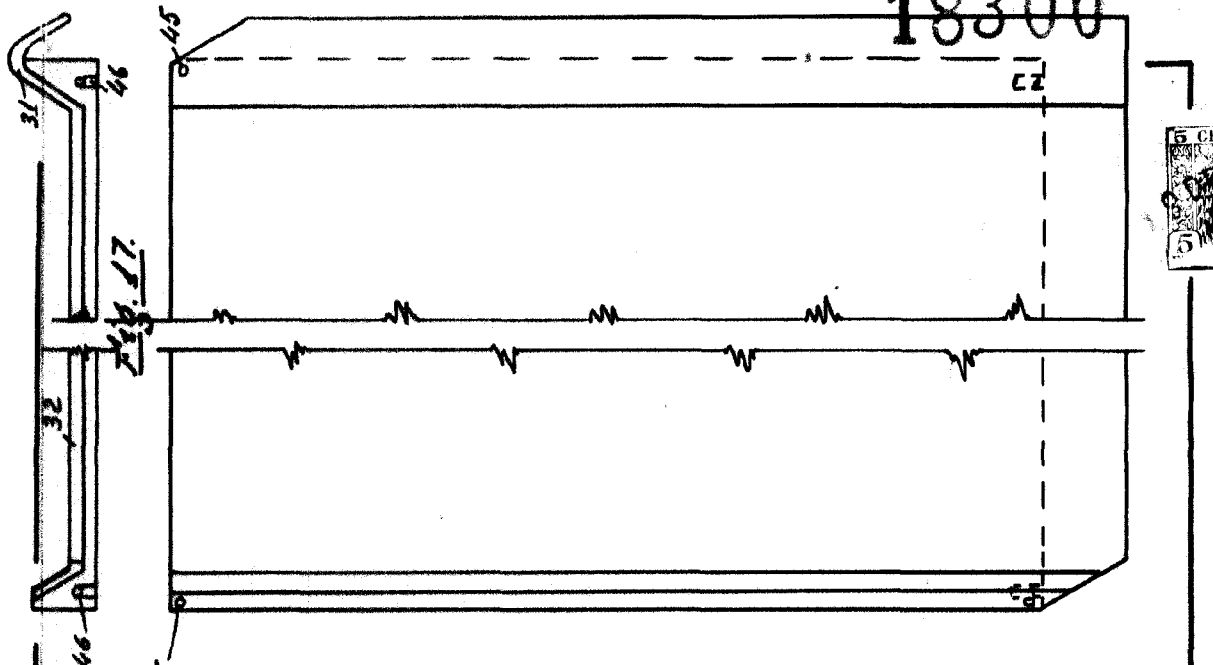
Fig. 10.

Fig. 12.

ESCALA VARIABLE

[Handwritten signature]

18300



ESCALA VARIABLE
Curry

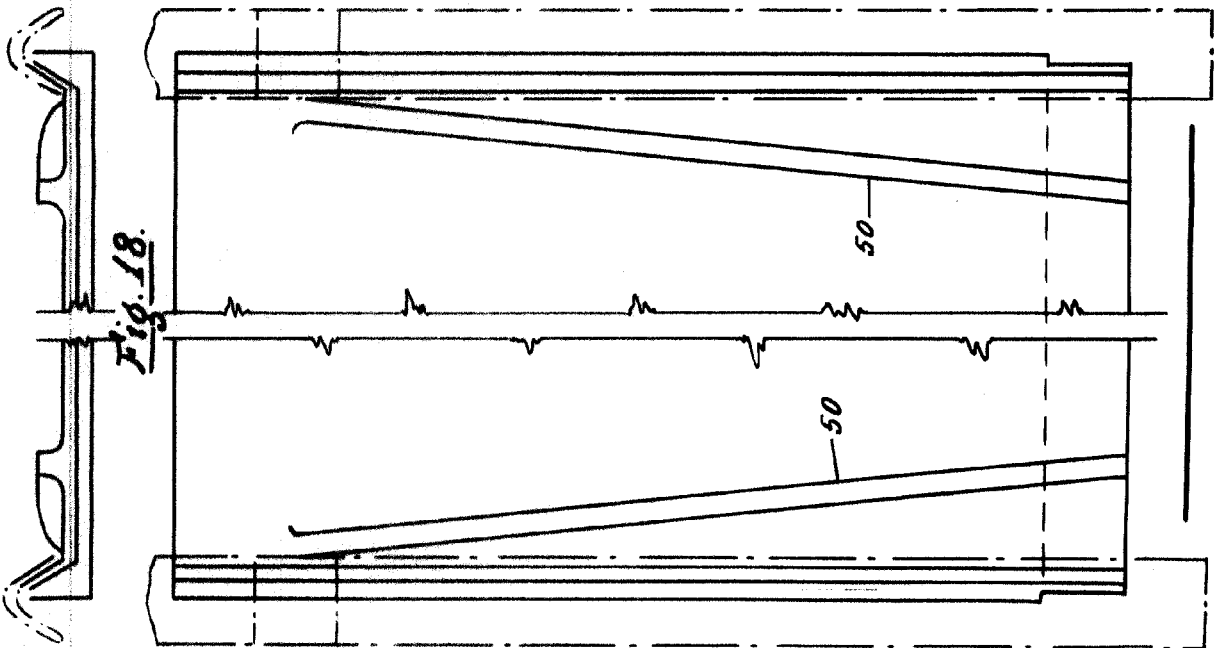


Fig. 18.

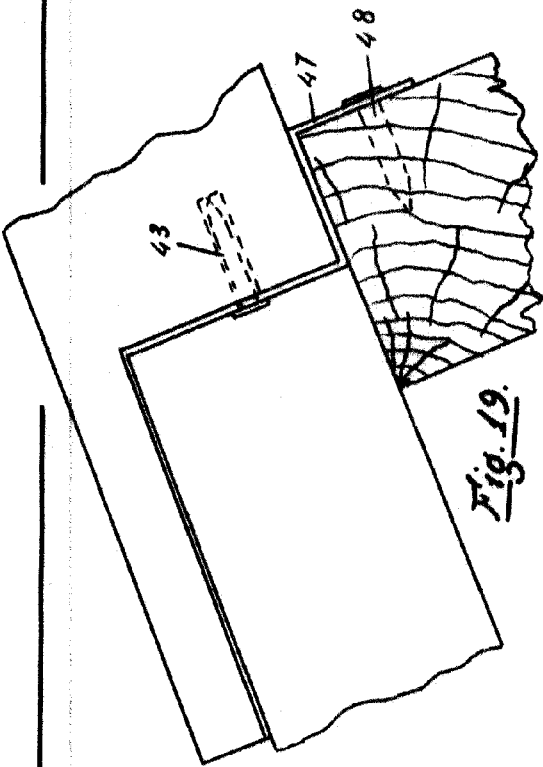


Fig. 19.

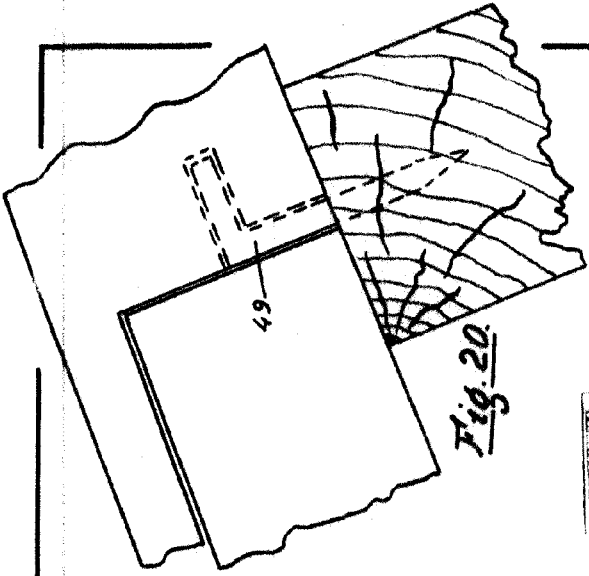


Fig. 20.

ESCALA VARIABLE



Fig. 21.

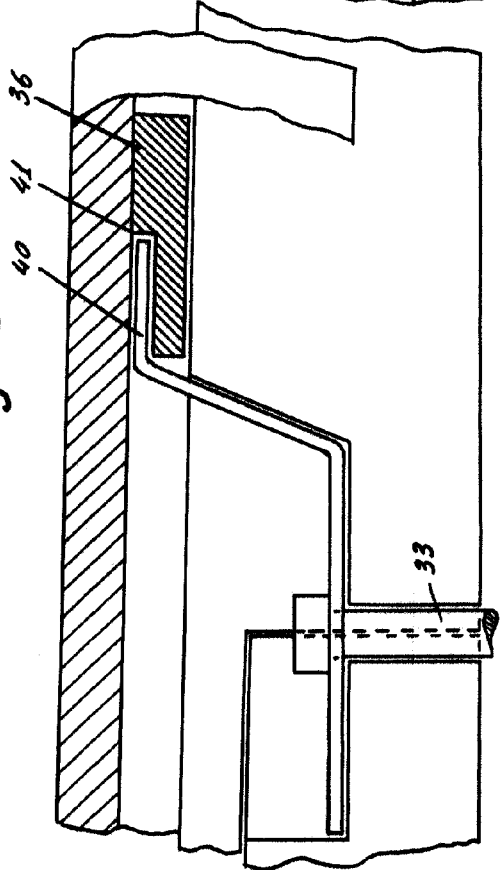
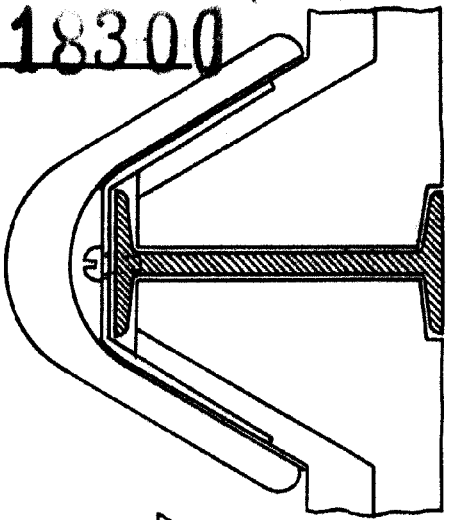


Fig. 22.



18300