

18293



18293

EE/. -

MEMORIA DESCRIPTIVA

para un Modelo de Utilidad, por veinte años, por: - Limpia - pei -  
nes " a favor de Don Alfonso Villanueva Vadillo, residente en Bur -  
gus - Plaza J. Antonio, 48. -

=====

El presente modelo de utilidad se refiere a un limpia -  
peines, provisto de dos cepillos redondos, que giran en sentidos  
contrarios al pasar entre ellos el peine, y cuyos ejes tienen sus  
cojinetes en una armadura que se prolonga en un agarradero o man -  
go y que está constituida por una tira metálica doblada en forma  
conveniente.

Tal dispositivo tiene la doble ventaja de su sencilla  
construcción, y consiguiente economía, al mismo tiempo que pro -  
porciona una completa y rápida limpieza del peine que se pasa  
entre sus rodillos.

Dentro de las reivindicaciones que se establecen pueden  
construirse dispositivos limpia-peines de diversos tamaños y for -  
mas, con los materiales que se consideren más apropiados en cada  
caso y con unos u otros detalles de presentación y organización,  
pero mientras las modificaciones que en ellos se hagan no afecten



a la esencialidad reivindicada, se obtendrán variantes igualmente comprendidas y protegidas por el presente registro.

En esta idea las adjuntas figuras corresponden a una forma de ejecución, sin carácter alguno limitativo, que presentamos a título de ejemplo de realización, para mayor claridad y concreción de esta memoria descriptiva.

La figura 1 representa la proyección del dispositivo limpia-peines sobre un plano paralelo a los ejes de sus cepillos.

La figura 2 muestra la colocación relativa del peine y limpia-peines proyectando ambos elementos sobre el plano del peine.

Con referencia a dichas figuras y a los números que sobre ellas designan las distintas piezas representadas, la descripción del dispositivo es como sigue:

Los cepillos 1 y 2 giran alrededor de los respectivos ejes 3 y 4, entrecruzándose en la parte interior las cerdas de uno y de otro de modo conveniente para someter al peine, que entre ellos se limpie, a la adecuada presión.

Esos ejes tienen sus cojinetes de giro en la armadura 5 la cual se prolonga en el mango 6. Estos dos elementos pueden sencillamente, como se indica en la figura 1, estar constituidos por una tira de metal ligero, reforzada con los resaltes 7, que se dobla en la forma deseada y cuyos extremos 8 se sujetan entre sí por uno mismo de los ejes (el 4 de la figura).

El manejo de tan cómodo y sencillo utensilio se comprende fácilmente a la vista de la figura 2; basta con hacer pasar el peine 9 entre los rodillos 3 y 4 para que, con muy pocas pasadas, quede el peine perfectamente limpio.

18293

3 -



N O T A

El presente Modelo de Utilidad, consta de las siguientes reivindicaciones:

5 1. - Limpia - peines, caracterizado porque está constituido por dos cepillos redondos paralelos, cuyas cerdas se entrecruzan ligeramente en sus partes interiores y que tienen los cojinetes de sus ejes en una armadura constituida por una tira de metal ligero doblada de modo conveniente para formar aquella y prolongarse según un mango o agarradero.

10 2. - Limpia - peines -

Según se describe y reivindica en esta memoria descriptiva y se ilustra y detalla con los planos que a la misma se acompañan.

15 La cual consta de tres hojas, foliadas y escritas a máquina por una sola de sus caras.

Madrid, 13 de Octubre de 1948.

13296



Fig. 2.

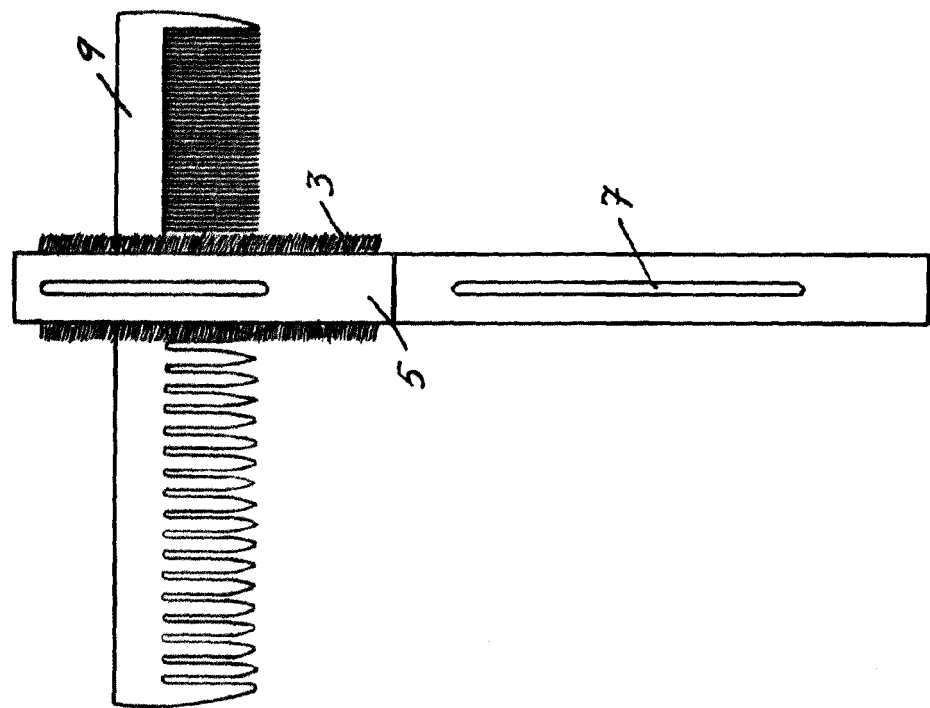
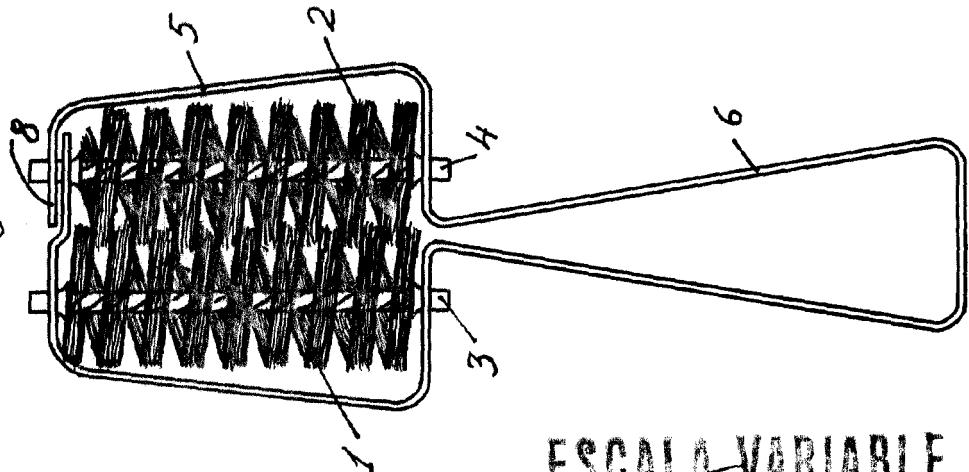


Fig. 1.



ESCALA VARIABLE  
*Alvina*