

18264

MODELO DE UTILIDAD

por 20 años

a favor de D^a Maria Sofia JUD AZCUE

de nacionalidad española

residente en Barcelona, calle Méndez Núñez, nº 1

por:

"INSTRUMENTO PARA MONDAR FRUTAS Y EN PARTICULAR
NARANJAS, LIMONES Y DEMÁS FRUTOS CÍTRICOS.

MEMORIA DESCRIPTIVA

El presente modelo se refiere a un aparato para mondar frutas y en particular naranjas, limones y demás frutos cítricos, caracterizándose por el hecho de poder lograrse con él un mondado total de la fruta sin ayuda de

5. ningún útil auxiliar.

A continuación se describe, a título de ejemplo no limitativo, un caso de ejecución práctica del aparato conforme a la invención, acompañándose de una hoja de dibujos en la que:

10. Fig. 1 es una vista de perfil del aparato.

Fig. 2 es una vista en planta del mismo aparato.

Fig. 3 es un corte según el eje A-B de la figura 2,

a mayor escala.



Fig. 4 es una vista por separado de la doble lanceta, y

Fig. 5 es una vista por separado de la lámina de cortar.

5. El aparato conforme a la invención consta de un mango (1), de una armadura (2), de una doble lanceta de sangrar (3) y de una lámina de cortar (4).

10. El mango (1), construido en madera, metal, materia plástica u otro material apropiado cualquiera es de sección circular (u otra).

15. La armadura (2) está construida en alambre de acero de sección circular, curvado en forma de lanza de punta redondeada, uniéndose yuxtapuestos los dos extremos libres de dicho alambre para poder alojarse juntos en el extremo correspondiente del mango (1). Vista de perfil dicha armadura presenta una curvatura de radio algo mayor que el de las naranjas a fin de que pueda adaptarse al curvado esférico de las mismas.

20. La doble lanceta (3) está constituida por una lámina fina de acero de la que se obtienen por embutición dos lancetas (5) en forma de U de tal forma que el fondo de ambas queda formando un solo plano que cruza diagonalmente el plano de la lámina (Figs. 3 y 4) resultando de ello que queda una lanceta en cada cara de la lámina. Los dos extremos de esta doble lanceta (3) se cierran sobre el soporte (2) en forma de abrazaderas (6) quedando fijas sobre el mismo.

25. La lámina de cortar (4), como la doble lanceta (3), está construida en lámina fina de acero. Está provista de un canal (7) para salvar el soporte y adaptarse a las abrazaderas (6) de la doble lanceta (3), fijándose a ésta mediante dos pestañas (8) que se cierran sobre los lados de la misma formando un solo conjunto. La parte de lámina sobresaliente del soporte (2) está cortada en diagonal a fin de ha-




cer más fácil la operación de cortar a que se destina.

El funcionamiento del aparato es como sigue:

- Una vez la fruta a mondar en la mano se practica en ella una, o más, sangrías utilizando la lanceta (5) de una u otra cara según sea la mano, derecha o izquierda, del que maneja el aparato. Seguidamente se introduce la punta redondeada del soporte (2) en el endocarpio de la fruta y, apalancando adecuadamente, se separa la cáscara de la carne. Finalmente, mediante la lámina de cortar (4) se desprende el endocarpio que haya podido quedar adherido a la fruta hasta dejarla completamente mondada.

N O T A

R E I V I N D I C A C I O N E S

- 
- Descrito el objeto y la utilidad de la invención, pasan a concretarse sus características mediante las siguientes reivindicaciones:

- 1.- Instrumento para mondar frutas y en particular naranjas, limones y demás frutos cítricos, caracterizado por constar de una armadura y un mango, de una doble lanceta de sangrar y de una lámina de cortar.

- 2.- El propio instrumento de la reivindicación anterior en el que la armadura esta construida en alambre de acero de sección circular, curvado en forma de lanza de punta redondeada, uniéndose juxtaponidos los dos extremos libres de dicho alambre para alojarse juntos en el extremo correspondiente del mango del instrumento.

- 3.- El propio instrumento de las reivindicaciones anteriores en el que la armadura, vista de perfil presenta una curvatura de radio algo mayor que la ordinaria de las frutas a fin de que pueda adaptarse al curvado esférico de las mismas.

- 4.- El propio instrumento de las reivindicaciones anteriores en el que la doble lanceta está constituida por una

lámina fina de acero de la que se ha obtenido dos lancetas en forma de U cuyos dos extremos se cierran sobre un soporte en forma de abrazaderas sobre el cual quedan fijas.

5. 5ª.- El propio instrumento de las reivindicaciones anteriores en el que la lámina de cortar está construida en lámina fina de acero provista de una canal para salvar el soporte y adaptarse a las abrazaderas de la doble lanceta fijándose a esta mediante dos pestañas que se cierran sobre los lados de la misma.

10. 6ª.- El propio instrumento de las reivindicaciones anteriores en el que la parte de lámina cortante sobresaliente del soporte está cortada en diagonal.

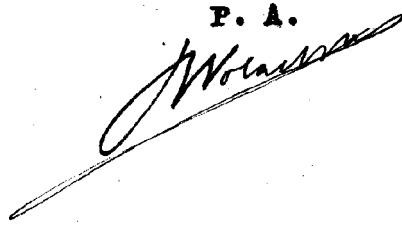
7ª.- "INSTRUMENTO PARA MONDAR FRUTAS Y EN PARTICULAR NARANJAS, LIMONES Y DEMÁS FRUTOS CÍTRICOS".

Sean cuales fueren las circunstancias que concurren con la esencialidad propia de la misma.

Consta la presente Memoria descriptiva de cuatro páginas foliadas y mecanografiadas por una sola cara, y va acompañada de una hoja de dibujos aclarativos.

Barcelona, 4 de Octubre 1948

P. A.



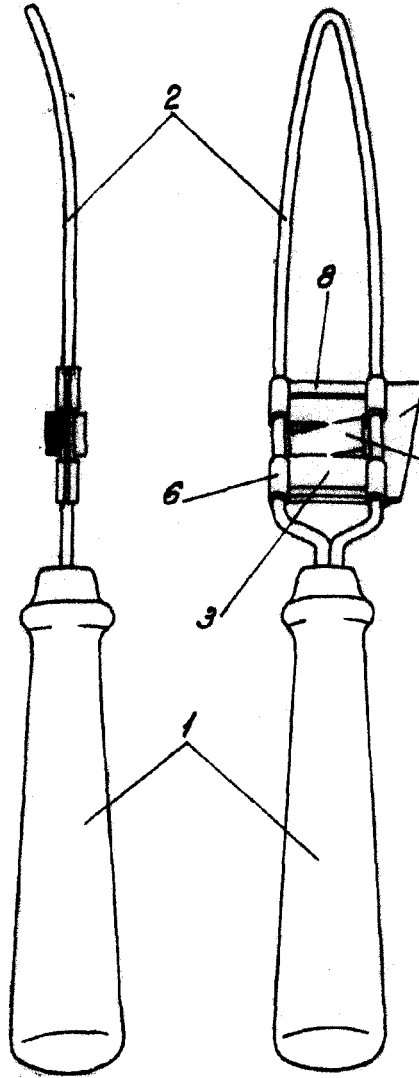


Fig. 1

Fig. 2

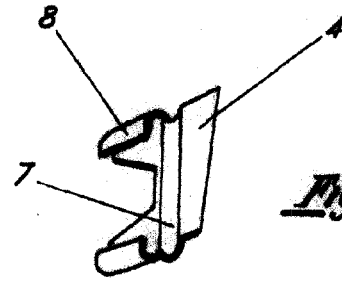


Fig. 5

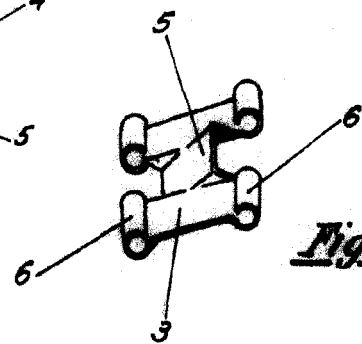


Fig. 4

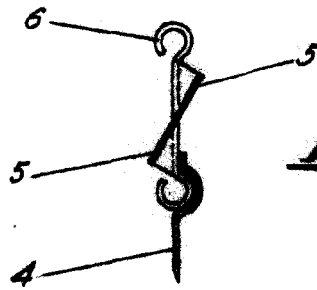


Fig. 3

Barcelona, 4 de Octubre de 1948

P. A.
[Signature]

Escala variable