

18250

MEMORIA      DESCRIPTIVA

de un MODELO DE UTILIDAD, cuyo registro se solicita por veinte años, para España y sus Posesiones a favor de D<sup>a</sup> ROSAURA SERRET CAMPA, D. JAIME SERRET CAMPA y D. JUAN ALAY SERRET, todos ellos de nacionalidad española y residentes en Barcelona, calle de Ali-Bey núm 12 por; "VASO PLEGABLE PERFECCIONADO". - - - - -

DESCRIPCION

Esta memoria trata, como su enunciado indica, de un vaso plegable perfeccionado que suplirá con notables ventajas a los vasos plegables o recipientes similares existentes en la actualidad que si bien y por su estruc-

5.- tura, cumplen su misión, resultan incómodos debido a su volumén, pues por muy plegados que queden siempre acusan un volumén que los hace incómodos para llevarlos consigo en cualquier bolsillo de prenda de vestir, y, además, que sus funciones, se limitan a recoger el líquido para luego ser bebido.

10.- El objeto de este registro, está destinado a facilitar al mercado un nuevo elemento que, una vez plegado, quede reducido a su mínimo volúmen, y, además, se le adiciona un compartimiento para, en el mismo, poder alojar grajeas, pildoras, comprimidos y similares que, por el interesado, pueda usarse y llevarse sin necesidad de utilizar envase independiente.

15.- Con ayuda del plano adjunto se describe a continuación un caso de realización práctica del motivo de la invención y en el se ve que;

20.- La fig. 1ª, representa el estuche en cuyo interior queda completamente plegado al vaso anexo a su base.

La fig. 2ª, es una vista en perspectiva del vaso abierto o desplegado, y, piezas a el complementarias.

25.- En dichas figuras y con las referencias numéricas que se indican se ve que el objeto motivo de la invención consta de los siguientes elementos;

- (1) Base de la caja.
- (2) Tapadera de la caja.
- (3) Vaso plegable unido a la base de la caja.
- (4) Espacio en el que queda plegado el vaso.
- (5) Rebaje que presenta la base por la parte superior de sus lados.
- (6) Compartimiento situado en el interior de la

tapadera (2).

(7) Pared que limita y forma al anterior compartimiento.

40.-

(8) Espacio libre que queda entre la pared (7) del compartimiento (6) y la pared de la tapadera (2).

(9) Tapadera del compartimiento (6).

(10) Borde de cierre en la tapadera (9).

(11) Asa para manipular la tapadera (10) del compartimiento (6).

45.-

De lo enunciado se desprende que el vaso en cuestión, está constituido por varios aros de forma tronco-cónica y de diferentes diámetros, introducidos sucesivamente entre sí de manera que las partes inferiores sean las de menor diámetro.

50.-

El aro inferior de este vaso se encuentra unido a la base (1) de la caja, formando con ésta un solo cuerpo, de modo que dicha base (1) es, a la vez, el fondo del vaso, cuyo aro inferior puede tener una rosca para ser rosca-

55.-

do a la ya repetida base (1), y, con ello, si se desea, ser separado o desplazado de aquella, la cual y para facilitar el acoplamiento hermético de su tapadera (2) tendrá un rebaje o rosca en la parte superior (5) de sus lados o borde.

60.-

La tapadera (2) de igual forma que la base (1) tiene en su interior un compartimiento (6) limitado por una pared (7) que puede estar fijamente unida formando con aquella un solo cuerpo o mediante rosca, obteniéndose con ello dos espacios libres en el que uno, llamémosle exterior (8) envuelve a otro llamado interior o compartimiento (6).

65.-

Este compartimiento (6) destinado a contener grageas, pildoras, comprimidos u otros productos, se cubre con

una tapadera (9) cuyos bordes o lados (10) pueden ser roscados o sin roscar, teniendo asimismo un asa (11) para manipularla.

70.-

Al plegarse el vaso, todas sus piezas quedan alojadas en el espacio (4) de la base (1), y, asimismo al ser cubierto con la tapadera (2) queda herméticamente cerrado y alojado conjuntamente en el espacio (8) de ésta.

75.-

Este objeto puede fabricarse en cualquier clase de material, dimensiones y formas que se consideren convenientes, como asimismo efectuar el cierre de las tapaderas por medios de clips automáticos convenientemente dispuestos.

80.-

Otra modificación interesante y que no altera en nada la esencialidad de este objeto, es las dos tapaderas pueden fijarse respectivamente a la base de la caja (1) y al compartimiento (6) mediante unas bisagras que ellas entre sí tengan acopladas.

#### REIVINDICACIONES

85.-

1ª) "VASO PLEGABLE PERFECCIONADO" que se caracteriza por estar constituido a base de piezas o aros troncocónicos de diferentes diámetros y que con arreglo a éstos se suceden respectivamente unos a otros.

90.-

2ª) El mismo vaso de la reivindicación anterior caracterizado porque su aro inicial o inferior de menor dimensión que los restantes sucesivos, está fijado firmemente a un fondo de mayor diámetro que constituye con él una sola pieza, cuyo fondo es, al propio tiempo, la base de la caja que contiene el vaso propiamente dicho cuando éste está plegado.

95.-

3ª) El mismo vaso de las reivindicaciones anteriores caracterizado porque dicha base de la caja posee en

100.- toda su circunferencia una pared roscada o rebajada en su parte superior para admitir mediante rosca o ajuste a una tapadera que encierre hermeticamente al vaso propiamente dicho cuando éste se encuentra plegado.

105.- 4<sup>a</sup>) El mismo vaso de las reivindicaciones anteriores caracterizado porque la tapa que lo cubre cuando está plegado, posee en su interior un compartimiento central que se forma por una pared cilíndrica o de cualquier otra geometría, unida firmemente a ella y constituyendo ambas un solo cuerpo.

110.- 5<sup>a</sup>) El mismo vaso de las reivindicaciones anteriores caracterizado porque su aro inicial o inferior y la pared que forma el compartimiento central en el interior de la tapa, pueden ser roscadas para ser fijadas mediante este procedimiento a la base y a la tapa respectivamente y ser desplazado de ellos fácilmente cuando así se desee.

115.- 6<sup>a</sup>) El mismo vaso de las reivindicaciones anteriores caracterizado porque el compartimiento central situado en el interior de la tapa se cierra a su vez por otra segunda y mediante ajuste o rosca, estando provista asimismo de un asa para facilitar su extracción.

120.- 7<sup>a</sup>) El mismo vaso de las reivindicaciones anteriores caracterizado porque las dos tapas ya mencionadas pueden estar fijadas a las partes que constituyen las cajas mediante bisagras convenientemente dispuestas.

125.- 8<sup>a</sup>) "VASO PLEGABLE PERFECCIONADO".  
Consta la presente memoria descriptiva de cinco hojas foliadas y mecanografiadas por una sola cara con-  
teniendo un total de ciento veinte y seis líneas.

Madrid 7 de Octubre de 1948

ANTONIO FERRER  
P. P.  
*[Firma]*

fig. 1ª

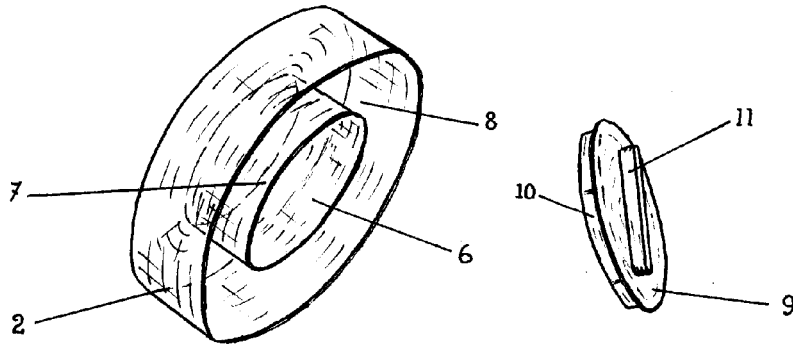
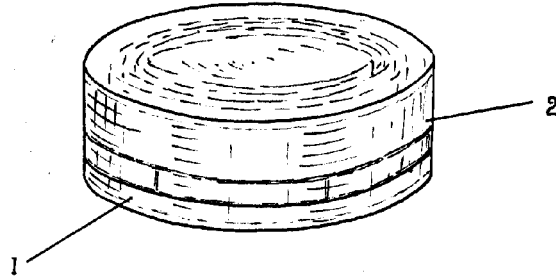


fig. 2ª



Modelo 7 de Octubre de 1948

ANTONIO ESCOBIA  
L.P.

ESCALA VARIABLE