

18249

P. 6910.-

Cubo 3 asas.



-70

18249

-7 OCT. 1948

MEMORIA DESCRIPTIVA

para solicitar

MODELO DE UTILIDAD

en

ESPAÑA

por VEINTE años

a nombre de D. NORBERTO DE MENDOZA Y CARL, de nacionalidad española, residente en Florida, 86; Vitoria, Alava, por:

"UN CUBO PARA LA RECOGIDA DE BASURAS".

- 0 - 0 - 0 - 0 - 0 - 0 - 0 - 0 - 0 - 0 - 0 - 0 - 0 - 0 - 0 - 0 -

Esta solicitud tiene como objeto la protección de un modelo de cubo para la recogida de basuras.

No por tolerados son menos sabidos los inconvenientes de los cubos usuales utilizados para esta finalidad. Las tapas se pierden, por ir sueltas; el ajuste es defectuoso y el cierre imperfecto, dando lugar a menudo a que los perros vagabundos y otros animales hambrientos vuel-



18249

5 quen el contenido del cubo para hurgar en su contenido, diseminando por el ambiente miasmas y olores desagradables, que constituyen un formidable peligro para la salud pública. En fin, el vaciado de un cubo de basura es una maniobra que sólo resulta tolerable por el hábito.

10 El invento tiene por objeto vencer todos estos inconvenientes, creando un modelo de cubo para la recogida de basuras con una tapa articulada, para permitir el vaciado del cubo, pero, por lo demás, sólidamente sujeta al cuerpo, tapa que ajusta perfectamente lográndose de este modo un cierre virtualmente hermético, impidiendo de este modo las visitas de los animales hambrientos. En fin, el sistema de vertido rebaja considerablemente la intolerabilidad de esta operación.

15 El invento se caracteriza porque la boca del cubo está parcialmente cerrada mediante un segmento circular a cuya cuerda va articulada con bisagras una tapa que cierra el resto de la boca y cuya tapa tiene una pestaña que encaja en la boca del cubo, teniendo ambas partes tales dimensiones relativas que la tapa o elemento móvil ocupa, preferentemente, más de la mitad de la superficie de la boca.

20 El cubo del invento se caracteriza además porque tiene tres asas distribuidas en la forma siguiente: una junto al borde no articulado del elemento móvil de la tapa, en la parte opuesta a las bisagras; otra en el cuerpo del cubo, junto al fondo, y en una posición diametralmente opuesta a la de la primera asa; y, finalmente, el asa móvil en forma curva que es habitual en estos utensilios.



18249

948

Mediante esta combinación de asas se logra un cómodo vaciado del contenido del cubo, como se explicará más adelante.

5 Para mejor comprensión del invento a continuación se hará una descripción detallada del mismo con referencia al dibujo anejo, cuya única figura muestra una vista en perspectiva del cubo.

10 En esta figura, 1 representa el cuerpo del cubo, cuya boca 2 está parcialmente cerrada por el segmento circular 3 sólidamente unido al cuerpo 1 por remachado, soldadura, etc. Al borde libre del segmento 3 va articulada, por ejemplo, con bisagras 4, la tapa móvil 5 que posee una pestaña 6 en su periferia, cuya pestaña 6 cierra perfectamente la boca del cubo al oprimir hacia abajo la tapa 5.

15 La tapa del cubo lleva un asa 7 remachada o fijada de otro modo al borde libre de la tapa 5, en una parte opuesta al borde articulado. Existe otra asa 8 remachada o fijada de otro modo al cuerpo del cubo, junto a su fondo, en una posición diametralmente opuesta a la ocupada por el
20 asa 7. Finalmente el cubo posee el asa móvil habitual 9, enganchada en dos patas remachadas o soldadas al borde de la boca del cubo.

25 Mediante esta combinación de asas, el cubo puede, evidentemente, ser transportado en la forma habitual únicamente mediante el asa 9, sin peligro de que la tapa pueda abrirse o desprenderse; pero, además, la gran ventaja de este modelo de cubo es la facilidad y limpieza de su vaciado, que se hace simplemente cogiendo con la mano izquierda las



18249

6 asas 7 y 9, lo que, automáticamente, producirá la apertura de la boca del cubo. Una vez hecho esto, no queda sino tomar con la mano derecha el asa 8 y al elevar, con toda naturalidad, el cubo lleno, este movimiento determinará por sí solo el vaciado del contenido del cubo, de un modo limpio, fácil y agradable.

10 Se vé, por consiguiente, que el invento logra los objetos que se planeaba y que han sido expuestos al comienzo de esta Memoria. Crea un cubo para la recogida de basuras que es higiénico, limpio, de cierre hermético, un remedio supremo, en fin, para ciertos espectáculos callejeros denigrantes.

15 Pero, además, el invento crea estas características sin hacer que el cubo producido sea demasiado pesado. Antes bien, un cubo fabricado como prototipo, con un diámetro de 32 cm. y una altura, también de 32 cm., para una cabida de unos 24 litros, ha arrojado un peso de sólo 3.600 grs., lo que es un resultado bastante halagüeño teniendo en cuenta que el cubo ha sido fabricado con chapa de hierro.

20 El invento se reivindica a continuación fijando límites a la protección solicitada. Se entenderá que las numerosas modificaciones de detalle que a cualquiera pueden ocurrírsele quedarán forzosamente incluidas dentro del alcance del invento, como lo estarán los cambios de materiales
25 ya que el objeto del invento puede fabricarse de cualquier sustancia adecuada.



18949

- O - N O T A - O -

Los puntos que como característica de novedad se presentan para que sean objeto de este Modelo de Utilidad en España, por VEINTE años, son los siguientes:

5 1º. - Un cubo para la recogida de basuras, caracterizado porque la boca del cubo está en parte cerrada mediante un segmento circular fijo al cuerpo, y en parte por una tapa articulada al borde libre del segmento fijo, teniendo dicha tapa articulada una pestaña periférica que encaja en la boca libre del cubo, y la cierra, teniendo ventajosamente
10 ambas partes tales dimensiones relativas que la tapa o elemento móvil ocupa una superficie mayor que la del segmento fijo.

 2º. - Un cubo según se reivindica en el punto 1º, caracterizado porque posee la siguiente combinación de
15 asas: una junto al borde libre del elemento móvil de tapa, en la parte opuesta a las bisagras; otra en el cuerpo del cubo, junto al fondo, y en una posición diametralmente opuesta respecto a la primera asa citada; y, finalmente, el asa móvil habitual, en forma de arco, teniendo por objeto esta combinación de asas el lograr un vaciado limpio y fácil del cubo.
20 3º. - Un cubo para la recogida de basuras.

Tal y como se ha descrito en la Memoria que antecede, representado en el dibujo que se acompaña y con los fines que se han especificado.

25 Esta Memoria consta de cinco hojas escritas por una sola cara.

Madrid,

P. A.
Alberto de Elizaburu
Por Poder

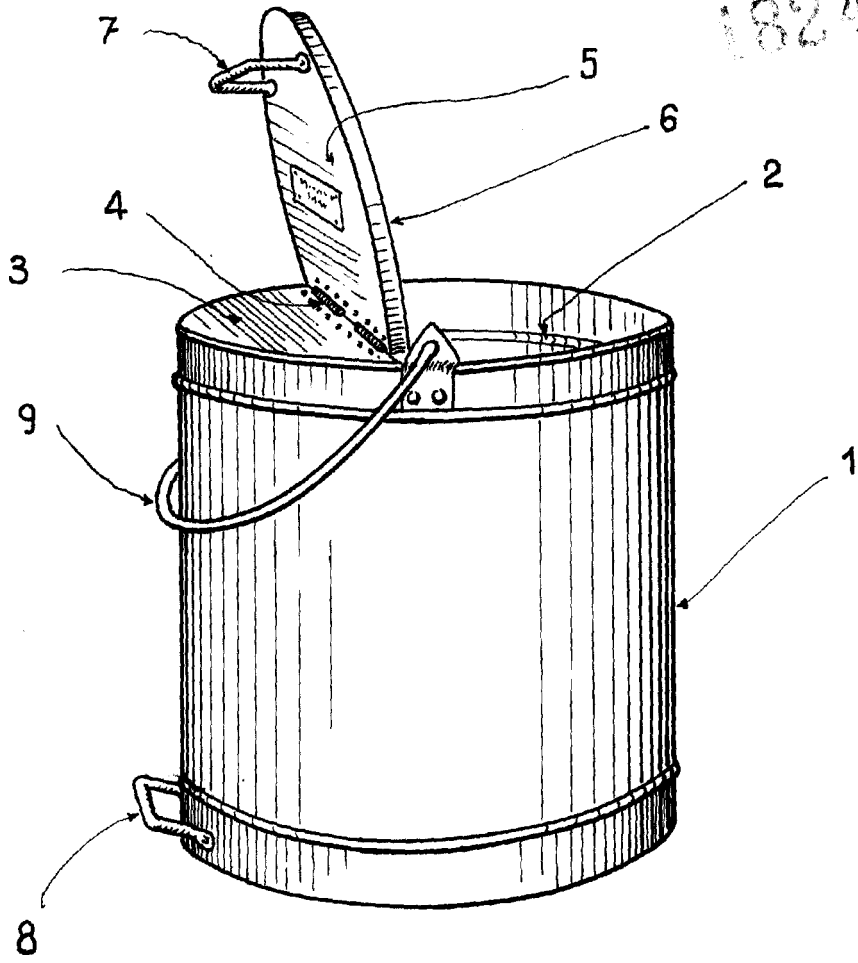
DG/.



18249

REGALIA VARIABLE .- D. NORBERTO DE MENDOZA S. A. .- 1/1.-

18249



Alberto de Elizaburu

Por Poder

[Handwritten signature]