

18246

18246

MEMORIA DESCRIPTIVA  
Para solicitar  
MODELO DE UTILIDAD  
en  
ESPAÑA  
por VEINTE años  
por "Un vaso-envase de cepillo y  
pasta para dientes"

A nombre de: JUCIENVA S.A. HISPANO AMERICANA

Domiciliada en: Calle de Maestro Victoria, número 6  
M A D R I D

-----  
El objeto de la presente Solicitud de Modelo de  
Utilidad, se refiere a un envase que proporciona debi-  
da protección al cepillo y pasta para los dientes, tan-  
to en el hogar, como en caso de viaje o traslado; ade-  
mas el envase desprovisto de su tapa, sirve como vaso  
para contener el agua o dentífricos, lo cual es de ex-  
traordinario interés en el caso de viajes, excursiones  
cinagógicas o campestres y siempre que se necesite un

5

10 vaso, tanto para los usos de limpieza de la dentadura, como para beber.

15 Este modelo presenta novedades de forma y concepto no conocidas ni utilizadas en España ni el extranjero, y aporta a la función a que se destina los beneficios y efectos nuevos indicados en párrafo anterior.

20 Consiste el Modelo en cuestión, en un vaso troncocónico en cuya boca encaja una cubierta curvada en forma de elipsoide; esta cubierta presenta en su parte superior un aplazamiento en el que va practicado un orificio de diámetro suficiente para permitir el paso del mango del cepillo de dientes. El encaje de vaso y cubierta se efectúa por medio de unas superficies ex-  
céntricas de modo que obligando un poco el giro en el sentido de reducción de diámetro se logra un cierre fuerte debido a la elasticidad del material.

25 Los tamaños del vaso envase son los adecuados para que en él quepan holgadamente un cepillo y un tubo de pasta para los dientes de tamaño comercial.

30 En el plano adjunto se ha representado la realización del Modelo; como puede apreciarse se compone de el vaso (2) al que se adosa la cubierta (1) en cuya parte superior va perforado el orificio (4). El ajuste entre cubierta y vaso se efectúa por medio del cierre de excéntrica (3) que se aprieta al girar la tapa en el sentido de la flecha, y se afloja al girar en sentido contrario.

35 Este Modelo se construye en cualquier material plástico adecuado, en los tamaños y colores que en cada momento aconseje la aplicación concreta a que se destina.  
40

.- N O T A -.

Los puntos de invención propia y nueva que se

18246

presenta para que sea objeto de este Modelo de Utilidad en España por veinte años, son los siguientes:

45

1.- Un vaso envaso de cepillo y pasta para dientes, caracterizado por consistir en un vaso troncocónico en cuya boca encaja una cubierta en forma de elipsoide; esta cubierta presenta en su parte superior un aplazamiento en el que va practicado un orificio de diámetro suficiente para permitir el paso el mango del cepillo de dientes, pero no a las cerdas.

50

2.- Un vaso envaso de cepillo y pasta para dientes, caracterizado por que el ancaje de vaso y cubierta se efectúa por medio de un cierre de excéntrica simple o múltiple, aprovechando la elasticidad del material.


55

3.- Un vaso envaso de cepillo y pasta para dientes.

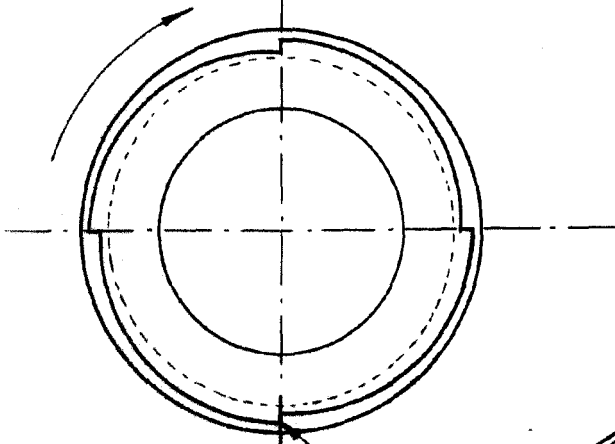
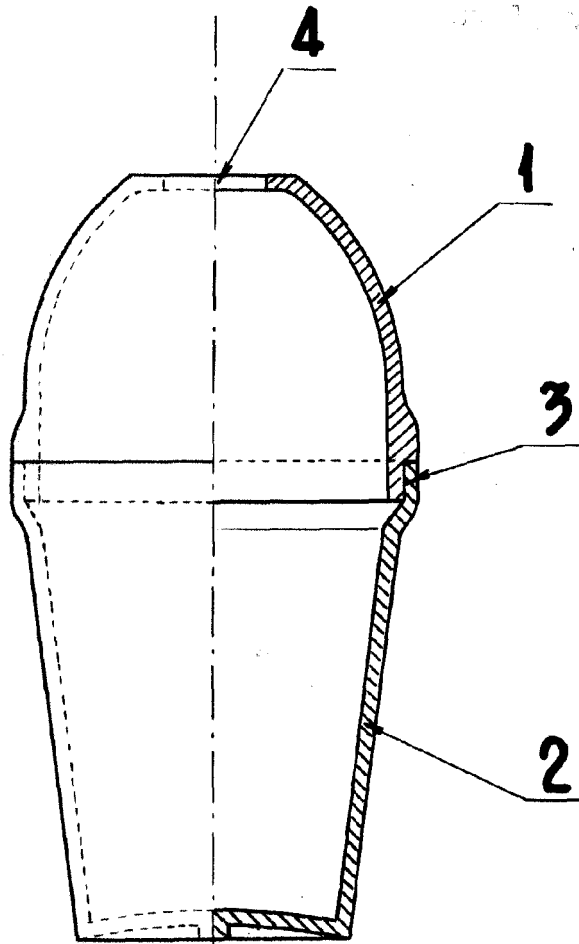
Tal y como se ha descrito en la memoria que acompaña representada en el plano que se acompaña y para los fines que se han especificado.

Esta memoria consta de tres hojas escritas a máquina por una sola cara.

Madrid, 7 de octubre de 1948



18940



*E. Lamm*  
 3