

18244



MEMORIA DESCRIPTIVA

que se acompaña a la solicitud de

UN MODELO DE UTILIDAD

por veinte años en España, a favor de Don Ramón FORTEA Serra, de nacionalidad española, residente en VALENCIA, calle Flora, núm. 6,

por:

"UN DISPOSITIVO DE CIERRE EXTENSIBLE PARA ARTÍCULOS DE JOYERÍA Y BISUTERÍA".

=====
=====

La presente Memoria se refiere, como su enunciado indica a un nuevo dispositivo de cierre extensible, aplicable a determinados abalorios de joyería y bisutería, tales como cadenas, pulseras, brazaletes, collares, y otros de género similar.

5

Los cierres conocidos hasta la fecha que se han venido aplicando a los mencionados artículos no han



10

cumplido normalmente con exactitud los fines para que fueron creados, debido a su deficiente construcción, y con excesiva frecuencia se han producido pérdidas o extravíos de joyas costosas por haberse aflojado o desconectado los elementos de unión, dándose con ello lugar a considerables perjuicios.

15

El que suscribe ha ideado el nuevo dispositivo de cierre aludido que viene a resolver las deficiencias apuntadas, ya que con su empleo se asegura convenientemente la unión que, por otra parte, puede hacerse extensible con arreglo al perímetro del miembro o parte del cuerpo en que el abalorio haya de lucirse o según las conveniencias o gusto del usuario.

20

Esta circunstancia induce al recurrente a solicitar la correspondiente patente de MODELO DE UTILIDAD que le garantice su derecho a la explotación exclusiva del mencionado objeto en toda España, sus Colonias y Protectorado, conforme a las prevenciones del vigente Estatuto sobre Propiedad Industrial.

25

30

En los planos reglamentarios que se acompañan se representa una forma de realización del dispositivo que puede ser susceptible de modificación en todas aquellas partes o elementos que no supongan una alteración fundamental de las características esenciales que reivindicaremos.

35

Según el ejemplo de ejecución representado, el dispositivo de cierre extensible mencionado está integrado por una tapa (1) embisagrada por (3) a un cuerpo central (2) de forma correspondiente, sobre el cual es aquella capaz de encajar a presión.

Este cuerpo central (2) presenta por uno de



40

sus perfiles una disposición de cremallera (4) formada por una serie de pequeños orificios dispuestos regularmente sobre la misma línea.

45

Los laterales exteriores de dicho cuerpo central (2) tienen previstos unos rebordes con el fin de encarrilar y servir de guías a una pieza laminada (5) susceptible de alojarse en el interior del mencionado cuerpo (2) cuya pieza (5) consta en su extremidad libre de un pequeño cilindro en el que va alojado un punzón (6) presionado por un muelle espiral (7) que obliga a asomar al exterior la punta roma (6) del citado punzón. De esta forma, al introducirse la pieza (5) en el cuerpo (2) la punta (6) irá encajándose sucesivamente en los orificios (4) para dar a la pulsera o brazalete la extensión necesaria y al encontrarse el orificio conveniente o requerido se abate la tapa (1) que al entrar a presión sobre el cuerpo (2) asegura un perfecto cierre.

50

55

60

El indicado punzón se encuentra en relación con una especie de llave (8) articulada sobre un centro o punto de apoyo giratorio, cuyo elemento actúa a modo de palanca de modo que al presionarse sobre el disco de maniobra de que va dotada, el brazo opuesto determina la ocultación de la punta del punzón, quedando así libres los elementos de cierre.

65

En los planos que se acompañan:
La figura central representa una vista en perspectiva del conjunto del dispositivo y en ella pueden apreciarse claramente todos los elementos integrantes y su acoplamiento respectivo.

Las figuras superiores muestran en detalle



70 cada una de las piezas que compone el sistema de cierre.

La forma, dimensiones y materiales podrán ser variables, y en general cuanto sea accesorio y secundario, siempre que no altere, cambie o modifique la esencialidad del objeto que se describe.

75 Los términos en que queda redactada esta Memoria son ciertos y fiel reflejo del objeto descrito, debiéndose tomar con carácter amplio y nunca en forma limitativa.

N O T A

=====

80 El MODELO DE UTILIDAD descrito, recaerá sobre las particularidades características de las siguientes reivindicaciones:

85 1º.- Un dispositivo de cierre extensible para artículos de joyería y bisutería, caracterizado esencialmente por comprender una tapa embisagrada a un cuerpo central de forma correspondiente sobre el cual encaja aquella a presión, habiéndose previsto sobre uno de los perfiles de dicho cuerpo central, una disposición en cremallera constituida por una serie de orificios emplazados regularmente sobre una misma línea.

90 2º.- Un dispositivo de cierre extensible para artículos de joyería y bisutería, de acuerdo a la reivindicación primera, caracterizado por haberse dota-



95

do al citado cuerpo central de unos rebordes laterales para encarrilar, guiar y alojar dentro del mismo cuerpo a una pieza laminada que representa el segundo elemento de unión y cuya pieza consta en su extremidad libre de un pequeño cilindro contentor de un punzón, presionado por un muelle, cuya presión obliga a asomar al exterior la punta roma del punzón.

100

3º.- Un dispositivo de cierre extensible para artículos de joyería y bisutería, conforme a las reivindicaciones precedentes, caracterizado porque al introducirse la pieza laminada dentro del cuerpo central, la punta del punzón irá encajándose sucesivamente en los orificios laterales y una vez dada a la pulsera o brazalete la necesaria extensión, se abate la tapa que al entrar a presión asegura un perfecto cierre.

105

110

4º.- Un dispositivo de cierre extensible para artículos de joyería y bisutería, que comprende una llave o palanca articulada en relación con el punzón para extraer éste en la medida necesaria a fin de ocultar su punta y dejar así libres los elementos de cierre cuando se desee deshacer la unión.

115

5º.- "UN DISPOSITIVO DE CIERRE EXTENSIBLE PARA ARTICULOS DE JOYERIA Y BISUTERIA".

Todo según queda expuesto en la precedente Memoria que consta de cinco hojas foliadas y mecanografiadas por una sola cara y hoja de dibujos que a la misma se acompaña.

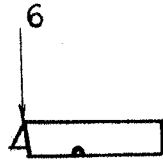
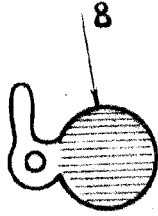
Madrid, 6 Octubre 1948.

RAMÓN FORTEA SERRA.

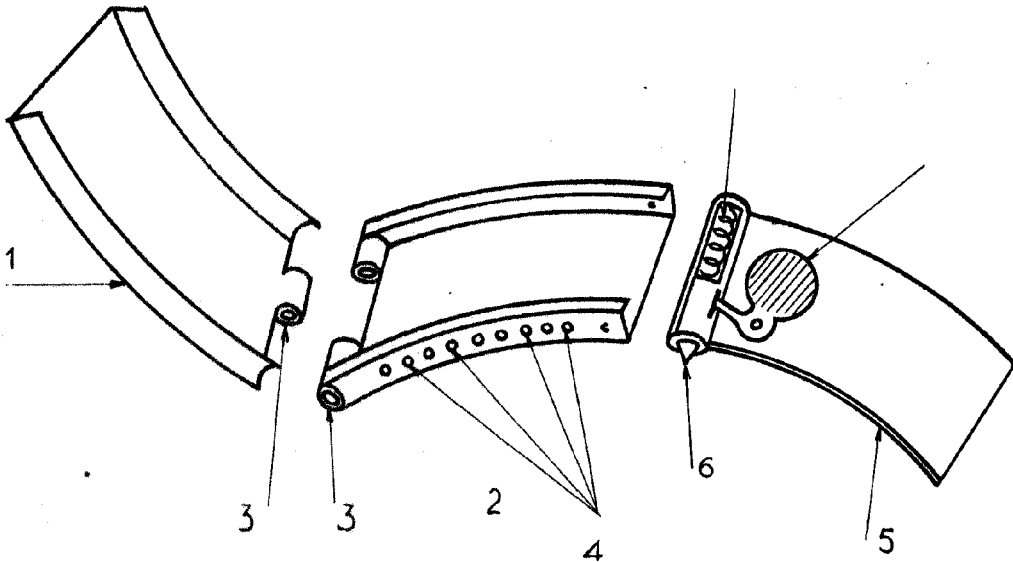
F.A.

RAMÓN FORTEA SERRA

18244 Hoja única.



7
182.44
~~~~~



Madrid... 6.10.48

*[Handwritten signature]*

Escala variable