

18243



Oct. 1948

MEMORIA DESCRIPTIVA

que se acompaña a la solicitud de

UN MODELO DE UTILIDAD

por veinte años en España, a favor de la entidad mercantil SOLAUN Y RUBIO, S.A., de nacionalidad española, residente en OÑATE (Guipúzcoa),

por:

"APARATO ELECTRICO PRODUCTOR DE CALOR, DE TRIPLE UTILIZACION".

-----

La presente Memoria se refiere, como su enunciado indica, a un aparato eléctrico susceptible de ser aplicado a tres usos diferentes.

Conocido es el incremento que ha tomado en los últimos tiempos el empleo de aparatos eléctricos para usos domésticos, tales como las estufas, hornillos para cocinar, hornos y otros productores de calor, de -



10

gran comodidad, limpieza y seguridad para los hogares, cuyo empleo sin embargo presenta el inconveniente de que los usuarios se ven obligados a adquirir uno de estos aparatos para cada uso, lo que viene a recargar sensiblemente los presupuestos de gastos.

15

Los técnicos de la entidad que suscribe han ideado el nuevo aparato a que se contrae esta Memoria, con fines eminentemente provechosos desde el punto de vista económico, ya que se ha logrado construir un sólo aparato que, mediante una ingeniosa disposición de sus elementos sustentores, permite ser utilizado para tres aplicaciones distintas: hornillo, estufa y horno para asados.

20

25

Basándose en estas consideraciones y ventajas se solicita la correspondiente patente de MODELO DE UTILIDAD a fin de garantizar a favor de la recurrente el derecho a la explotación exclusiva de dicho objeto en toda España, sus Colonias y Protectorado, conforme a las prevenciones que sobre el particular establece el vigente Estatuto sobre Propiedad Industrial.

30

A continuación vamos a ocuparnos de hacer una detenida descripción del aparato de referencia ayudándonos para ello de las figuras e indicaciones de los planos reglamentarios que se acompañan en los cuales se representa sencillamente y solo a título de ejemplo, no limitativo, una forma de realización susceptible de modificación en todas aquellas partes y elementos que no supongan una alteración fundamental de las características esenciales que reivindicaremos.

35

Según el ejemplo de ejecución representado el aparato de referencia consta de dos partes principa-



1948

- 3 - 18243

40 les: Un plato giratorio (1) dotado de su correspondiente resistencia y dispositivos de conexión a la red y un armazón (6) o soporte de todo el sistema, constituido por dos elementos en U invertida unidos en su parte inferior por una plataforma (4).

45 El plato giratorio (1) consta de dos bornes (2) que le sirven de eje de giro y de sujeción al armazón (6) al cual se fija en posición de plano horizontal mediante dos tornillos (3) situados en ángulos opuestos, en cuya posición puede ser utilizado como hornillo para cocinar.

50 Para su utilización como estufa, basta aflojar los tornillos (3) a fin de que, perdiendo el contacto con el plato (1), pueda éste girar para situarlo en plano inclinado, aumentando la presión de los bornes (2) para su fijación en esta posición.

55 Por último, para su utilización como horno, es suficiente girar el plato (1) para situarlo invertido horizontalmente o sea con el elemento calefactor orientado hacia abajo, procediendo a su fijación nuevamente por medio de los tornillos angulares (3).

60 La plataforma (4) a la vez que actúa como medio de unión y refuerzo de las patas del armazón, puede servir igualmente en este último uso para colocar un recipiente, parrilla o similar capaz de contener los comestibles que se pretenda asar.

65 En la parte circular correspondiente al refractario, pueden establecerse los medios adecuados para evitar un posible desprendimiento de la resistencia, como por ejemplo, placas ranuradas o cualquiera otro conveniente que, sirviendo a la finalidad indicada, no



70

impida irradiación del calor en la medida precisa.

Por su parte, el refractario podrá disponerse en cualquier forma para el mejor rendimiento del aparato, bien sobre una plancha metálica de cualquier clase o dentro de una caja metálica, estuche, etc., como en los hornillos conocidos.

75

En los planos que se acompañan:

La fig. 1ª..- Representa el aparato visto en perspectiva, acondicionado para su utilización como hornillo, pudiéndose distinguir claramente sus diferentes partes y elementos descritos.

80

La fig. 2ª..- Muestra el mismo aparato en disposición de ser utilizado como estufa, por virtud del desajuste de los tornillos angulares (3).

85

La fig. 3ª..- Enseña el propio aparato en disposición de ser empleado como horno para pequeños asados, con el aditamento de una parrilla y un plato, situados sobre la plataforma (4).

90

La forma, dimensiones y materiales podrán ser variables y en general cuanto sea accesorio y secundario, siempre que no altere, cambie o modifique la esencialidad del objeto que se describe.

95

Los términos en que queda redactada esta Memoria son ciertos y fiel reflejo del objeto descrito, debiéndose tomar con carácter amplio y nunca en forma limitativa.

-----

18243



OCT. 1948

NOTA

100 Describas suficientemente la naturaleza y alcance de la invención y la manera como la misma puede ser llevada a la práctica, se reivindicán a título privativo las siguientes particularidades sobre las cuales ha de recaer la concesión de privilegio del MODELO DE UTILIDAD que se solicita.

105 1ª.- Aparato eléctrico productor de calor, de triple utilización, caracterizado esencialmente por comprender un plato giratorio, dotado del correspondiente hogar y dispositivos de conexión a la red, y un armazón o soporte del sistema, constituido por dos elementos en U invertida, unidos y reforzados inferiormente por una plataforma.

110 2ª.- Aparato eléctrico de triple utilización según la reivindicación primera, caracterizado porque el plato giratorio mencionado consta de dos bornes de emplazamiento simétrico que apoyados en los largueros del armazón, sirven de eje de giro a dicho plato, lo que permite darle la posición deseada.

115 3ª.- Aparato eléctrico conforme a las reivindicaciones anteriores, caracterizado por el hecho de poder ser utilizado como hornillo de cocinar, estufa y



OCT. 319

- 6 - 18243

120

horno para pequeños asados, según la posición normal, inclinada o invertida en que se sitúa el plato giratorio contentor del hogar, contando para la sujeción horizontal, que requiere mayor estabilidad, de unos tornillos especialmente dispuestos que fijan el plato al armazón en cualquiera de las posiciones normal o invertida.

125

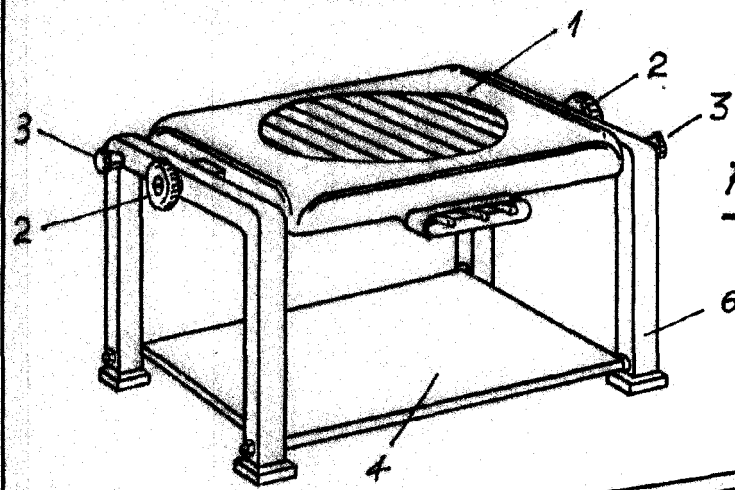
4\*.- "APARATO ELÉCTRICO PRODUCTOR DE CALOR DE TRIPLE UTILIZACIÓN".

Todo según queda expuesto en la precedente Memoria que consta de seis hojas foliadas y mecanografiadas por una sola cara y hoja de dibujos que a la misma se acompaña.

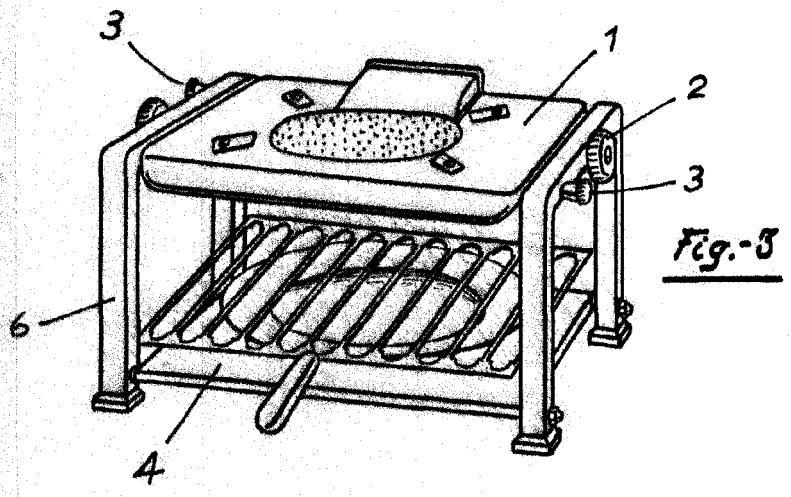
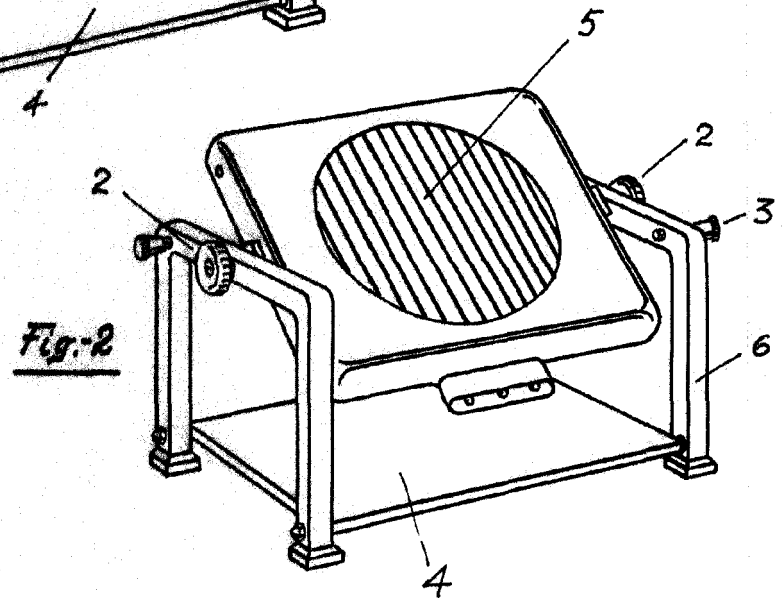
Madrid, 6 Octubre 1948.

SOLAUN Y RUBIO, S.A.,

P.A.



18243  
5 CENTIMOS  
-6 OCT 15  
C/ES ESPECIAL MORA



ESCALA VARIABLE

G. 10.48

*[Handwritten signature]*