

18238

Memoria Descriptiva

Correspondiente a un MODELO DE UTILIDAD que por un periodo de veinte años, para toda España y sus Colonias, se solicita a favor de DON TOMAS TAMAYO BERROETA, domiciliado en San Sebastián por UNA CARPETA PARA LIBROS Y REVISTAS.

El presente modelo de utilidad tiene por objeto la protección de una carpeta para la conservación de libros en rústica, revistas, etc, la cual pasamos a describir con sujeción al plano que para mayor claridad se acompaña unido a la presente memoria.

5

Está constituido por dos tapas, unidas por un lomo, en cuyos extremos van fijadas mediante remaches dos escuadras -B-. La superior lleva un taladro en el cual se aloja la anilla de una varilla -C-, destinada a introducirse entre las hojas del libro, revista, etc. ajustandole contra el lomo de la carpeta, y sujetandole al introducir el extremo de la varilla, en el orificio de que va provista la escuadra inferior.

10

Para poder colgar esta carpeta con el libro o revista, van provistas en una de sus tapas -A- de una anilla -D- fija por cualquiera de los procedimientos usuales, ya que ello no altera

15

ni modifica para nada la esencialidad del modelo.

N O T A

Descrito que queda el modelo, se considera que su objeto debe de recaer sobre las siguientes

20

R E I V I N D I C A C I O N E S

Primera: UNA CARPETA PARA LIBROS Y REVISTAS caracterizada por dos tapas, unidas por un lomo, el cual lleva en sus extremos sujetas mediante remaches, dos escuadras.

25

Segunda: UNA CARPETA PARA LIBROS Y REVISTAS caracterizada por la reivindicación primera y por que la escuadra superior lleva un taldro en el que se aloja el anillo de una varilla destinada a introducirse entre las hojas del libro, o revista, ajustandole contra el lomo de la carpeta, y sujetandolo al introducirse su otro extremo, en el orificio de que va provista al efecto la escuadra inferior.

30

Tercera: UNA CARPETA PARA LIBROS Y REVISTAS caracterizada por las reivindicaciones primera y segunda, y por que para poder colgar esta carpeta, va provista una de sus tapas, de una anilla, en su parte superior.

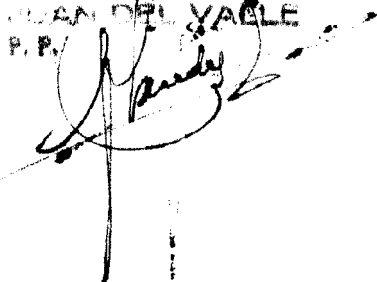
35

Cuarta: UNA CARPETA PARA LIBROS Y REVISTAS.

Tal y como queda descrito en la presente memoria que consta de dos hojas mecanografiadas, escritas por una sola cara y plano que unido a la misma se acompaña.

Madrid a 5 de Octubre de 1948

JUAN DEL YAGLE  
P. P.



18238

6



18

18238

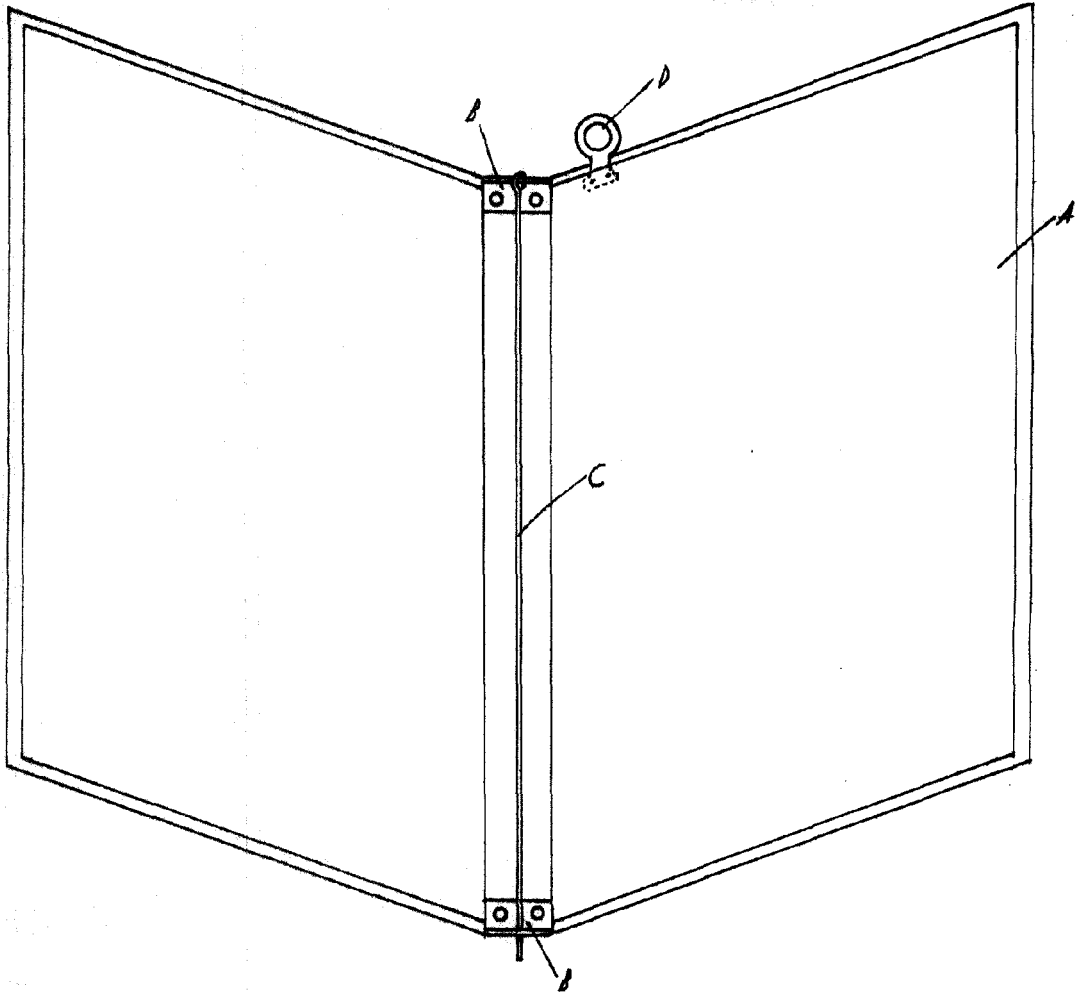


FIGURA 1.

Escala variable

Madrid, Septiembre 1948

Miguel Valero  
*[Handwritten signature]*