

18215

18215

REGISTRO DE UN MODELO DE UTILIDAD

a favor de

DOM MANUEL FERNANDEZ SILVA



lidad, y a título tan solo de ejemplo, se acompañan los dibujos de la hoja adjunta, en los cuales se representa un caso de realización práctica del mismo.

5 La figura 1, representa una vista lateral del exprimidor, mientras que la figura 2 representa una vista de frente.

10 El exprimidor está constituido por un tubo cilíndrico-cónico cuyo extremo inferior -A- es cortante y el extremo superior -B- presenta una prolongación -B'- para actuar como vertedor o bebedero.

15 El exprimidor en su parte central inferior presenta un estrechamiento con una abertura central -C-, y la parte central superior, mas ancha que la inferior, presenta una vuelta de rosca -D-, y algo mas arriba un arco o corona circular -E- a modo de tope.

20 El funcionamiento del exprimidor se obtiene introduciéndolo, mediante su extremo cortante -A-, por el eje longitudinal de la fruta, hasta llegar a la rosca -D- bastando imprimir un movimiento de giro, para que el aparato se introduzca hasta llegar al tope -E- quedando fijada la rosca. Es suficiente exprimir, luego, manualmente el fruto para que el jugo penetrado por la abertura -C- en el interior del exprimidor pueda salir al exterior por el vertedor -B'.

25 El presente Modelo de Utilidad será variable todo



cuanto no altere, cambie o modifique la esencialidad del mismo.

N O T A

- - - - -

5 Se reivindica como objeto del presente Modelo de Utilidad.

1.- Un exprimidor de limones u otros frutos frescos constituido esencialmente por un tubo cilíndrico-cónico, cuyo extremo inferior es cortante y el superior presenta una prolongación a modo de vertedor o bebedero; presentando el exprimidor, en su parte central inferior, un estrechamiento con una abertura central, y en la parte central superior, una vuelta de rosca, y algo mas arriba, un arco o corona circular que actua de tope.

15 2.- Un exprimidor de limones u otros frutos frescos según reivindicación 1, el cual se introduce en el fruto, por el eje longitudinal de éste, hasta llegar a la rosca, siendo suficiente, entonces, imprimir un movimiento de giro para que el aparato se introduzca hasta el arco o tope, bastando a continuación exprimir manualmente el fruto para que, el jugo, penetrando por la abertura central en el interior del exprimidor pueda salir al exterior por el vertedor o bebedero.

20 3.- "UN EXPRIMIDOR DE LIMONES U OTROS FRUTOS FRESCOS"
Todo según queda expuesto en la presente Memoria
25 Descriptiva que consta de cuatro hojas foliadas y meca-

- 4 - 18215



nografiadas por una sola cara y hoja de dibujos que a la misma se acompaña.

Madrid a cuatro de octubre de mil novecientos cuarenta y ocho.

MANUEL FERNANDEZ SILVA

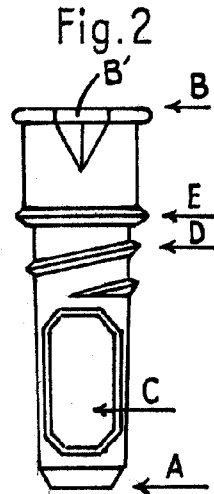
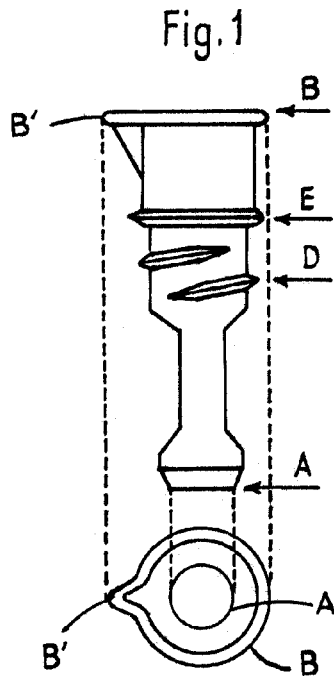
P.A.

MANUEL DE RAFAEL

P.P.

A large, stylized handwritten signature in black ink, written over the typed name 'MANUEL DE RAFAEL'.

18215



Madrid 7 de octubre de 1948
MANUEL DE RAFAEL
P. P.

ESCALA VARIABLE