



1048

18169

MODELO DE UTILIDAD
por VEINTE años
en ESPAÑA

solicitado a favor de DON JUAN Y DON VICENTE RICO CASTELLS,
ambos de nacionalidad española, residentes en VALENCIA,
Calle del Padre Jofre nº. 6-2ª.,

por

== == " LLAVE DE PASO PARA APARATOS SANITARIOS " == ==

MEMORIA DESCRIPTIVA

El Modelo de Utilidad a que se refiere la presente
Memoria Descriptiva y adjunto plano, está destinado a ga-
rantizar la propiedad y explotación exclusivas, en España,



5 sus colonias y protectorado, del objeto del mismo constituido por un nuevo tipo de llave de paso para aparatos sanitarios, la cual posee excelentes condiciones para sustituir con ventaja a las llaves actualmente empleadas, ya que presenta especiales particularidades de eficiencia y comodidad que la hacen sumamente recomendable.

10 En todos los aparatos sanitarios que emplean tubos de goma para la conducción de líquidos y muy especialmente en los irrigadores, el cierre del paso del líquido se efectúa mediante un grifo corriente de bakelita constituyendo una pieza suelta que se acopla al extremo del tubo de goma
20 conectándose las cánulas a su vez al extremo de dicho grifo.

Debido al poco uso de estos aparatos, suele ocurrir con frecuencia que el vástago del grifo se encaja y no gira sino a costa de grandes esfuerzos, pero es que además, el empleo por una sola persona que tenga que aplicarse a sí mismo el irrigador, resulta sumamente molesto y poco menos
25 que inmanejable en los casos de aplicaciones rectales.

Estudiados por los recurrentes los defectos arriba indicados, han creado una nueva llave de paso para aparatos sanitarios que los resuelve satisfactoriamente, pues además de
30 que por sus características no puede encajarse, presenta también la particularidad de que es corrediza a lo largo del tubo de goma y por ello puede aplicarse en el puesto de este que resulta más cómodo para el usuario de estos aparatos, por cuyas circunstancias resultan estas llaves de suma
35 utilidad y acreedoras por tanto de la protección que se solicita para las mismas mediante el presente Modelo de Utilidad.

A título de ejemplo se acompaña una hoja de dibujos en



40

los que se representa una vista externa de una de dichas llaves, en la Fig. 1ª y un corte longitudinal del conjunto en la Fig. 2ª, en la cual pueden apreciarse los elementos de que consta.

45

Está constituida la nueva llave de paso a que nos venimos refiriendo por un cuerpo tubular -1- de mayor o menor longitud según el caso y de forma exterior variable, si bien en el ejemplo de los adjuntos dibujos tiene forma de huso y sus bocas se hallan reforzadas con un pequeño bordón. La expresada pieza -1- presenta en su parte media un pequeño resalte en el centro del cual existe una perforación roscada que atraviesa solamente una de las paredes de la mencionada pieza tubular y en dicho orificio va acoplado a rosca un vástago -2- con su cuerpo cilíndrico también roscado y terminando en una pequeña cruceta o mango -3- para su accionamiento.

55

A través de la pieza tubular -1- se pasa el tubo de goma -4- y como así montada, ésta llave es corrediza a lo largo de todo el tubo, será posible fijarlo en el punto que resulta más cómoda para el usuario que será por lo regular al alcance de la mano. Para su actuación bastará hacer girar el vástago -2- en la pieza tubular -1- y debido a la rosca de que va provisto desciende su extremo -5- presionando el tubo de goma -4- hasta que se juntan las dos paredes interiores en cuyo momento se habrá cerrado completamente el paso del líquido, el cual puede abrirse de nuevo dándole vueltas a la inversa al vástago, movimiento este que permite también graduar la cantidad de líquido a pasar atornillando más o menos el referido vástago.

60

65

En la nueva llave de paso que dejamos descrita podrán



70 ser variables su forma, materiales y dimensiones, pudiendo aplicarse a cualquier clase de aparatos sanitarios que empleen tubo de goma, y efectuar cualquier variación de detalle que no altere los puntos esenciales en que se halla basada, las cuales se especifican en las siguientes notas reivindicativas:

-o-o- ooo0000ooo -o-o-

REIVINDICACIONES

75 Por el Modelo de Utilidad a que se refiere la presente Memoria Descriptiva, se REIVINDICA:

1^a.-Llave de paso para aparatos sanitarios caracterizada por una pieza tubular de bakelita u otro material apropiado que tiene practicada en su parte media una perforación roscada que atraviesa solamente una de sus paredes.

80

2^a.-Caracterizada, porque en el orificio de la pieza tubular de la reivindicación anterior va montado un vastago roscado provisto de una cruceta o mango para su manejo.

3^a.-Caracterizada, porque a través de la pieza tubular de la reivindicación 1^a, va introducido el tubo de goma del aparato sanitario cuyo tubo es presionado por el extremo del vastago de la reivindicación anterior, cuando éste desciende en el interior de la pieza tubular, al ser roscada a la misma, obteniendo con ello el cierre, apertura o graduación del paso del líquido. Y

85

90

4^a.- " LLAVE DE PASO PARA APARATOS SANITARIOS " - de conformidad en un todo en lo esencial y fines industriales

25



18

- 5 -

18469

a lo descrito en la precedente Memoria y gráficamente representado en las figuras del adjunto plano, para su mejor comprensión.

95

Esta Memoria consta de CINCO hojas, escritas o mecanografiadas a doble espacio en 95 LINEAS y por una sola de sus caras.

Madrid, 22 de Septiembre de 1.948.-

Por autorización de los interesados

18169

Fig. 1

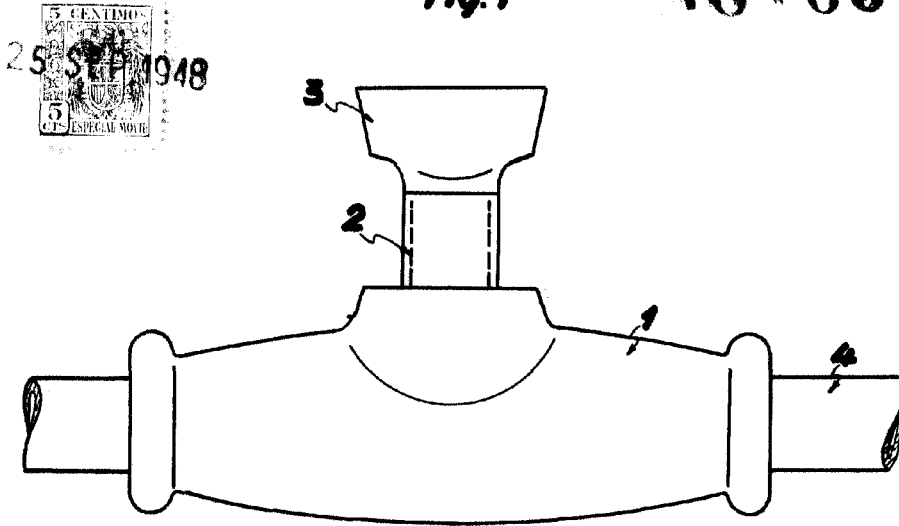
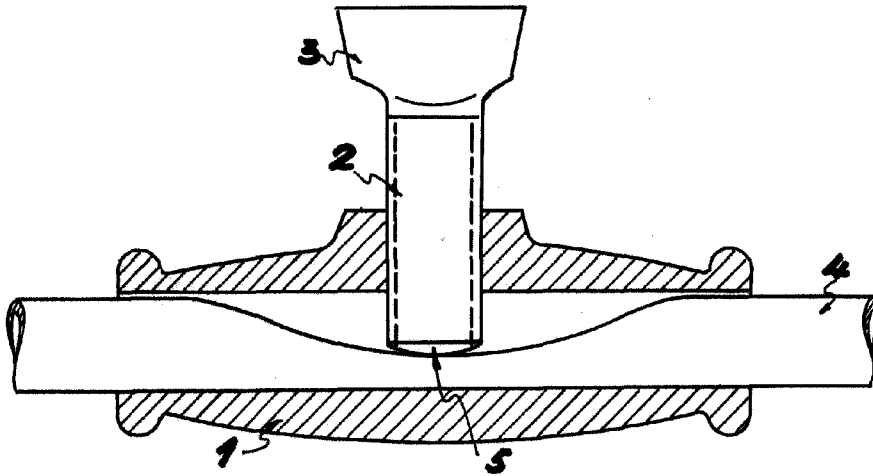


Fig. 2



Escala variable

Valencia, 10 Septiembre 1948

P. A.