

18166

18166



MODELO DE UTILIDAD

que por 20 años, para España y sus Posesiones, se solicita a favor de DON JOSE MARQUEZ AVILA Y DON EMILIO MORA LOPEZ, de nacionalidad española, domiciliados en SEVILLA (España), calle Progreso, nº 17, por: "UN NUEVO TAPON".- - - - -

-Memoria descriptiva-

El objeto de este Modelo de Utilidad es asegurar la explotación exclusiva en nuestro país de un nuevo tapón automático, que puede construirse de tamaños convenientes para acoplarlo a toda clase de botellas y envases.-

5           Dicho tapón está realizado de tal modo, que una vez colocado en la boca del recipiente, basta impulsar hacia abajo la palanca de que va provisto para que ascienda un eje central dispuesto verticalmente, que lleva acopladas unas arandelas de goma, las cuales al dar de sí por aprisionamiento entre el fondo del tapón y el  
10       tope del eje citado, ejercen presión sobre las paredes internas del cuello de la botella, o envase, obteniendo la sujeción total, al propio tiempo que provoca el cierre hermético completado con la arandela de corcho situada en la cara interna de la superficie del tapón.

15           Una hoja de dibujos unida a ésta memoria, refeja la realización del objeto de la misma.

La figura 1, es una sección vertical del tapón, con la palanca levantada.

La figura 2, muestra una vista exterior del mismo con la palanca bajada para verificar el cierre.

La figura 3, representa el tapón visto por su parte inferior.

Estos dibujos se complementan con las siguientes indicaciones:

- 1- superficie del tapón
- 2- eje vertical
- 2'- eje horizontal
- 3 - palanca
- 4- arandelas de goma
- 5- arandela de corcho
- 6- tope del eje vertical.



De acuerdo con estas figuras y referencias, describiremos seguidamente las características del tapón, el cual está constituido por la superficie circular 1 con un borde en ángulo recto para acoplarla a la boca del envase; dicha tapa, lleva un orificio central por el que discurre un eje vertical 2, provisto a su vez en la parte superior, de otro eje 2' que lo atraviesa en sentido horizontal y cuyos extremos van fijos a los laterales de una palanca 3 dotada de orejas redondeadas que al impulsar aquella hacia abajo, se apoyan y resbalan sobre la superficie 1, provocando el ascenso del eje vertical.

La parte inferior de éste, lleva ajustada una serie de arandelas de goma 4 dispuestas entre el tope 6 del citado eje 2 y la arandela del corcho 5.

Al impulsar hacia abajo la palanca 3, el eje 2 asciende y simultáneamente aprisiona con su tope 6 dichas arandelas de goma 4 contra la de corcho 5 y a causa de la presión, se dilatan hacia su periferia, ajustandose a la pared interna de la boca del recipiente que se trata de cerrar.

La arandela de corcho 5 acoplada a la cara interna de la su-

50 perficie 1 completa el cierre hermético del envase o botella.

Este tapón podrá contruirse con cualquier clase de material adecuado, así como del tamaño que convenga, según el envase a que se aplique.

55 Descrito el objeto de éste Modelo, se declara que los puntos sobre los que ha de recaer el mismo, están comprendidos en las siguientes

REIVINDICACIONES

60 1ª.- Un nuevo tapón, caracterizado porque en el centro de una superficie circular con borde en ángulo recto para encajarla a la boca del envase, va practicado un orificio en el cual se aloja un eje vertical, provisto en su parte superior de otro eje que lo atraviesa en sentido horizontal. Los extremos de éste van remachados en las orejas laterales de una palanca, que al ser impulsada hacia abajo provoca el ascenso del eje vertical, y éste con un tope dispuesto en su extremo inferior, aprisiona una serie de arandelas de goma ajustadas al propio eje y la comprime contra una arandela de corcho adosada a la cara interna de la superficie o tapa; al dilatarse la goma hacia su periferia, se ajusta a la pared interior de la boca del recipiente, asegurando el cierre hermético del mismo.

70 2ª.- "UN NUEVO TAPON".- - - - -

Tal como queda descrito en la memoria que antecede y se ilustra en el dibujo que la acompaña.

Consta la presente memoria de tres hojas numeradas y mecanografiadas por una sola cara.-

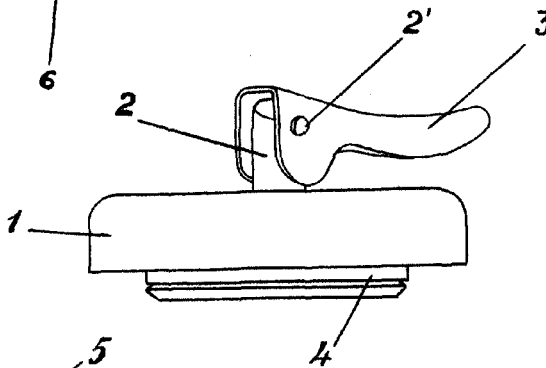
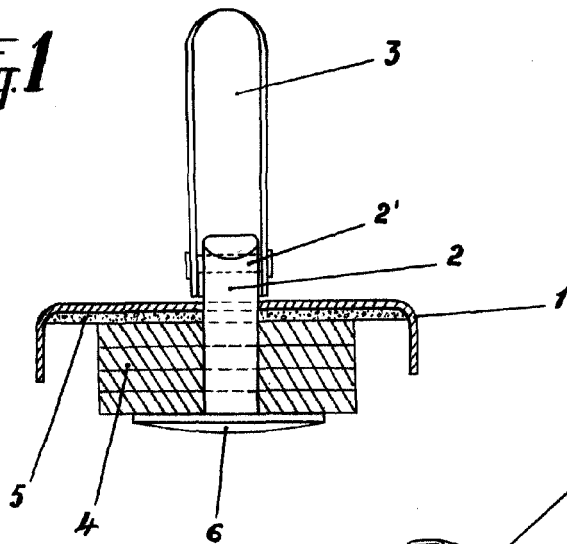
Madrid. 21 de septiembre de 1.948.-

*AGU*



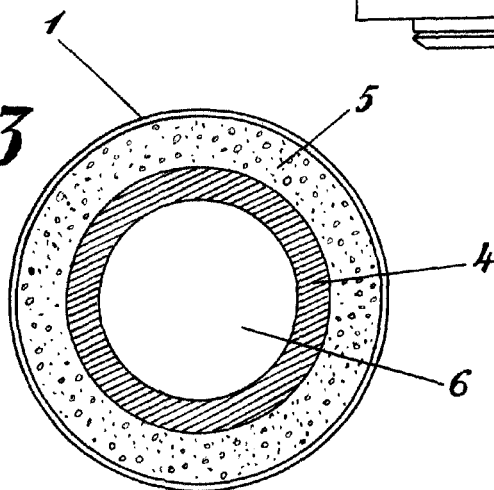


**Fig. 1**



**Fig. 2**

**Fig. 3**



*Escala variable*  
MADRID, SEPTIEMBRE 1948