

23 S



18148

M O D E L O
D E
U T I L I D A D

para "UNA CAFETERA INDIVIDUAL DE DOBLE ACCION", a favor de Don Pedro Pere Parera, domiciliado en Barcelona, calle Vilana, nº 10.

MEMORIA DESCRIPTIVA

El presente modelo de utilidad se refiere a una cafetera individual de doble acción.

Consiste el modelo en un recipiente para infusiones, especialmente para café, cuyo recipiente presenta grandes ventajas sobre los actualmente destinados a tal fin.

5. Consta de un cuerpo o taza, en cuyo interior se acondicionan dos piezas de quita y pon; una de ellas es un colador cóncavo, con la convexidad hacia arriba, formando campana o cámara sobre el fondo de la taza. Sobre éste va dispuesto 10. otro colador en cazoleta, con la convexidad hacia arriba, o sea que ambos presentan invertidas, respectivamente, sus curvaturas superficiales. Entre ambos se acondiciona el café.

15. El colador cóncavo, en combinación con el fondo elevado de la taza, forma una cámara con una única salida, cuya cámara, debido a la salida uniforme del líquido, experimenta



18148

una depresión, que produce un doble efecto, consistente en una absorción hacia abajo del líquido, que al pasar por el café, logra el máximo de su rendimiento, debido al incremento de presión recibida.

5. El fondo de la taza es enterizo, es decir, no está calado con agujeros como es corriente, sino que presenta un relieve de fuera a dentro, en la cúspide del cual se halla solamente un agujero, por el cual solo puede salir el líquido, quedando el poso, si hubiese atravesado el colador, retenido en la zona anular circundante al referido agujero.

10. La taza lleva asideros adecuados salientes y, además, un plato o placa de cualquier forma, para asiento sobre el borde del vaso o similar, en el cual se realice la infusión.

15. Como complemento característico se cita la tapa de la taza, la cual, merced a un pequeño mango o asidero, puede utilizarse como platillo, en el cual se coloca la taza cafetera que se describe, una vez terminada la operación de colar el café.

20. Para facilitar la explicación, se acompaña a la presente memoria una lámina de dibujos, en la cual se ha representado un caso de ejecución, que se cita solamente a título de ejemplo.

En el dibujo:

25. la figura 1ª muestra, en sección, el conjunto de la cafetera, dispuesta sobre la boca de un vaso V; en (I) y (II) se indican los coladores; y

la figura 2ª indica, en vista exterior, la citada cafetera, colocada sobre su propia tapa, haciendo ésta de platillo.

30. Consiste el modelo en una taza -1-, de cualquier forma



5. y tamaño, en el interior de la cual se forma un resalte -2-, por reducción del diámetro de la base; en el fondo de la taza se acondiciona un colador -3-, cóncavo hacia abajo y dotado de espiga -4- para su manejo; sobre este colador se encaja otro -5-, dotado de espiga hueca -6-, que enchufa sobre la -4- antes indicada.

El café queda alojado entre ambos coladores, sirviendo de la forma cóncava del superior para mejor recoger y dirigir el agua que se vierte sobre aquél.

10. El fonzo -6- de la taza es entrante en su zona central -7-, en cuya cúspide presenta un orificio -8-, único por el cual tiene salida el líquido de infusión, o sea el café hecho.

15. La zona anular -9- facilita la retención de partículas o posos que se hubiesen podido escapar a través de los agujeros de los coladores.

20. Esta zona anular contribuye con la parte cóncava del colador -3- a formar una cámara de depresión, de la cual sale el líquido uniformemente por el agujero -8- y, por éllo, se produce una rápida aspiración del agua caliente, lo cual es causa de que la operación no sólo sea rápida, sino que resulte extraído del café la mayor cantidad de extracto, aventajando a todas las cafeteras conocidas, pudiendo decirse que es una cafetera semi-exprés.

25. Los asideros -10- permiten la fácil maniobra de la taza, aunque esté caliente, pues se construyen en material aislante.

30. El plato exterior -11-, de cualquier forma geométrica, tiene por misión apoyar en el borde del vaso o recipiente que ha de recoger el café (según la Fig. 1ª).



18148

La tapa -12- con que se cierra la taza sirve (según la figura 2ª), como platillo para colocarla una vez terminada la operación de hacer el café.

5. El modelo, dentro de su esencialidad, puede ser llevado a la práctica en otras variaciones, a las cuales alcanzará igualmente la protección que se recaba. Podrá, pues, ser construido en cualquier forma y tamaño, empleando en su fabricación los materiales más adecuados, sean éstos metálicos o resinas sintéticas, u otros: por quedar todo é ello comprendido dentro del espíritu de las reivindicaciones.
- 10.

N O T A

Descrito el objeto y utilidad de la invención, lo que se declara como no divulgado ni practicado en España, comprende las siguientes reivindicaciones:

15. 1ª.- Una cafetera individual de doble acción, caracterizada esencialmente por el hecho de estar constituida por una taza de metal o resina artificial o similar, dotada de asideros adecuados, dentro de la cual queda formado un escalón cercano a su fondo, por reducción del diámetro de la misma, con la particularidad característica de que este fondo es cóncavo hacia adentro y no lleva mas que un solo agujero de salida, situado en la cúspide de la parte entrante, a fin de formar en su contorno un rebaje anular para depósito eventual de posos, saliendo solo por el orificio, estrictamente el líquido procedente de la infusión.
- 20.

25. 2ª.- Una cafetera según la anterior reivindicación,

23 SEP.



- 5 -

18148

5. en la cual, como elementos para la infusión, existen dos coladores, uno cóncavo hacia abajo, dotado de espiga central para su manejo, y otro cóncavo hacia arriba, provisto de espiga tubular, también para su manejo, cuya espiga enchufa en la del anterior, formando, ambos reunidos, el alojamiento para recibir la dosis de café o similar, cuya infusión se desea obtener.

10. 3ª.- Una cafetera según las reivindicaciones anteriores, en la que, como tapa de la taza indicada en la reivindicación 1ª, existe una cazoleta que encaja en sus bordes, teniendo esta cazoleta un apéndice o mango, y cuya misión accesoría es la de servir como platillo, para colocar en él a la taza una vez terminada la infusión.

15. 4ª.- Una cafetera individual de doble acción.
Según se describe y reivindica en la presente memoria descriptiva, que consta de cinco hojas, foliadas y escritas a máquina por una sola cara, acompañadas de una lámina de dibujos.

Madrid, a 23 de septiembre de 1948.

PEDRO PERE PARERA.

p.a.

JAIME ISERN MIRALLES
P. F.

18148



Fig. 1ª

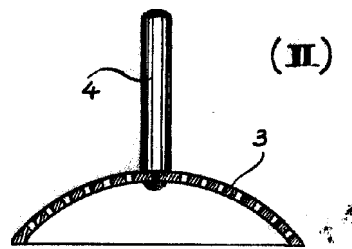
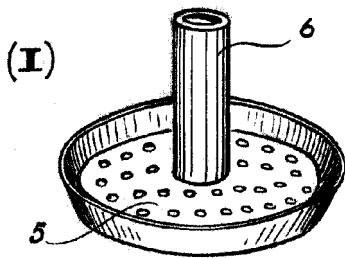
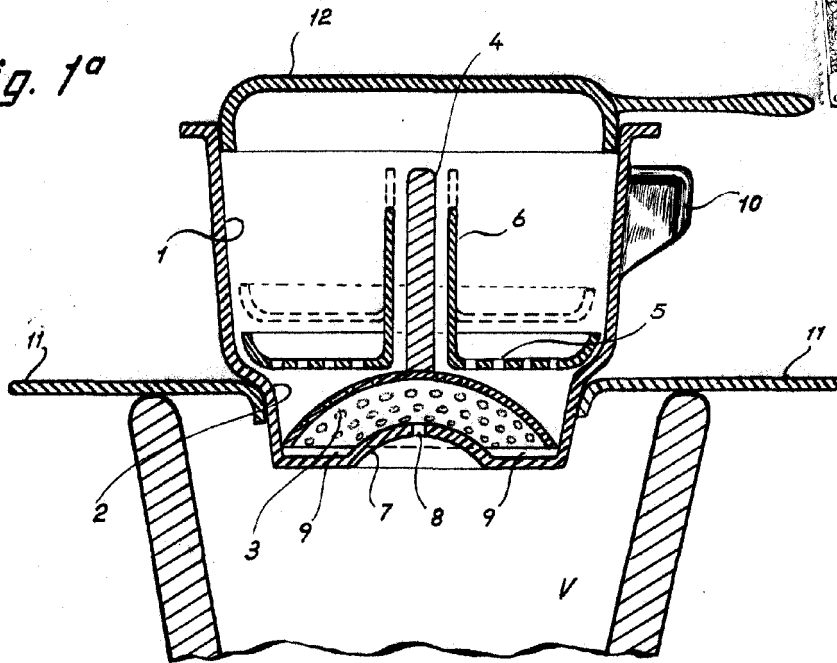
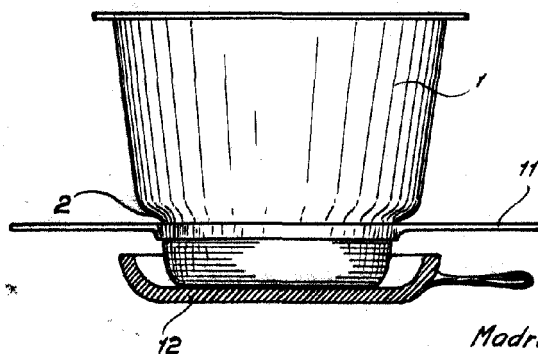


Fig. 2ª



isr

Madrid, 23 Sepbre. 1948

p.p. Jaime Isern