



18140

18140

M E M O R I A D E S C R I P T I V A
de un Modelo de Utilidad por 20 años,
a favor de Sr.D.: Manuel Garcia Morcillo,
Industrial, residente en Madrid (España)
por "SILLÓN-CAMA COMBINADO CON MESILLA-
LIBRERÍA".

==+==+==+==+==+==

El presente modelo de utilidad se relaciona con un sillón el cual mediante un sencillo mecanismo y poca manipulación puede ser convertido en cama, estando combinado con una mesilla-librería fijada giratoriamente al sillón propiamente dicho.

5

Ya se conocen cierta clase de muebles de esta clase cuya transformación, no obstante, requiere unas operaciones mecánicas especiales con la consabida pérdida de tiempo, lo que no contribuye precisamente a la comodidad deseada, aparte de que para realizar la transformación en muchos casos es menester recurrir a elementos auxiliares para lograr una estabilidad perfecta del mueble en cualquiera de sus estados de transformación. Por otra parte, la ingeniosa combinación del sillón-cama con una mesita-librería, cuya posición puede ser cambiada en cualquier momento mediante un mínimo esfuerzo con el brazo, con lo cual, el objeto del presente modelo de utilidad está llamado a ser el predilecto por las incontestables ventajas en cuanto a comodidad y estabilidad se refiere.

10

15

20

En la exposición siguiente se pasan a describir detalladamente las características del sillón transformable con su

18140₂ -



mueble auxiliar, a cuyo objeto se acompañan los dibujos correspondientes, en los cuales

La fig. 1 representa el sillón propiamente dicho con la mesilla librería arrimada a uno de los costados del sillón, y

25

La fig. 2 el dicho sillón transformado en cama con la mesilla-librería en posición abierta.

30

El mueble se compone de la base a compuesta de tres bastidores de dimensiones aproximadamente idénticas, sirviendo el bastidor a de base principal, el a^1 de respaldo y el a^2 de prolongación para apoyar las piernas y pies al hallarse transformado en cama el sillón. Para conseguir una perfecta horizontalidad del bastidor formado por las piezas a , a^1 , a^2 , y el apoyo necesario, esta última lleva en la proximidad de su extremo libre dos patas plegables b . El bastidor a^1 que representa el respaldo del sillón, está dotado de un pivote en la parte posterior del asiento a así como de una barra de sujeción fijada en los brazos c .

35

40

En estado de sillón, la parte a^2 está doblada sobre el asiento propiamente dicho a estando subido el respaldo a^1 a su posición inclinada normal, a cuyo fin el asiento principal a que lleva debajo una corredera, se halla corrido hacia atrás de forma que al estar doblado el bastidor a^2 sobre a , la parte frontal del sillón juntamente con los almohadones d forma una superficie uniforme con el lado exterior de las patas delanteras e del sillón. Ahora bien, para transformar el sillón en cama, solo es preciso desdoblar el bastidor a^2 , extraer algo el asiento a en virtud de la corredera dispuesta debajo del mismo, inclinar el respaldo a^1 en la forma indicada siempre apoyado en la barra g . colocando finalmente los tres almohadones de la manera acostumbrada, y después de haber bajado las patas de apoyo delanteras b queda en condiciones la cama para su empleo.

45

50

18140³ =



55 Expuestas las características relativas al sillón transformable, queda por explicar la parte correspondiente a la mesilla-librería, que según el dibujo está indicado por G. Este mueble auxiliar está unido con el sillón-cama por medio de charnelas fijadas en una de las patas traseras del sillón. Dicho mueble mesilla puede estar adosado a uno de los apoyos laterales d del sillón, pudiéndose cambiar su posición con 60 suma facilidad haciéndole oscilar con el brazo a cuyo fin ventajosamente puede estar dotado de unos rodillos de material blando.

65 Describas las características del sillón-cama combinado con mesita librería anexa, se hace constar que las partes constitutivas del mueble pueden sufrir variaciones en cuanto a su disposición, siempre en concordancia con lo expuesto en las siguientes

REIVINDICACIONES

70 1.- Sillón-cama combinado con mesilla-librería que se compone de una base (a) compuesta de tres bastidores, sirviendo el (a) de base e asiento principal, el (a¹) de respaldo y el (a²) de prolongación para el apoyo de las piernas y pies al hallarse en posición de cama el sillón, estando dotada dicha prolongación en la proximidad de su extremo-libre de dos patas plegables (b).

75 2.- Sillón-cama según la reivindicación 1, caracterizado porque el bastidor (a¹) que constituye el respaldo del sillón-cama, está apoyado sobre una barra (c) que limita su inclinación hacia atrás.

80 3.- Sillón-cama, caracterizado porque el bastidor central (a) lleva en su base inferior una corredera que permite ser desplazado de su posición normal o viceversa según el uso a que se destine el mueble.

4.- Sillón-cama según las reivindicaciones anteriores,

18140-



85 caracterizado por estar dotado de un mueble auxiliar en
forma de mesilla-librería (g) fijado oscilatoriamente, a mo-
do de chanzuela, en una de las patas traseras del sillón,
cuyo movimiento oscilatorio es efectuado por impulsión
mediante el brazo por la persona que ocupa el sillón, y adian-
do para este fin llevar en el fondo rodillos preferentemente
90 de material blando.

Este Modelo de Utilidad recae sobre, "SILLÓN-CAMA COM-
BINADO CON MESILLA-LIBRERÍA", como queda descrito en las
presentes reivindicaciones y caracterizado en el adjunto
Dibujo.

Madrid, 22 Septiembre 1948.-

Mancha



18140

Fig. 1

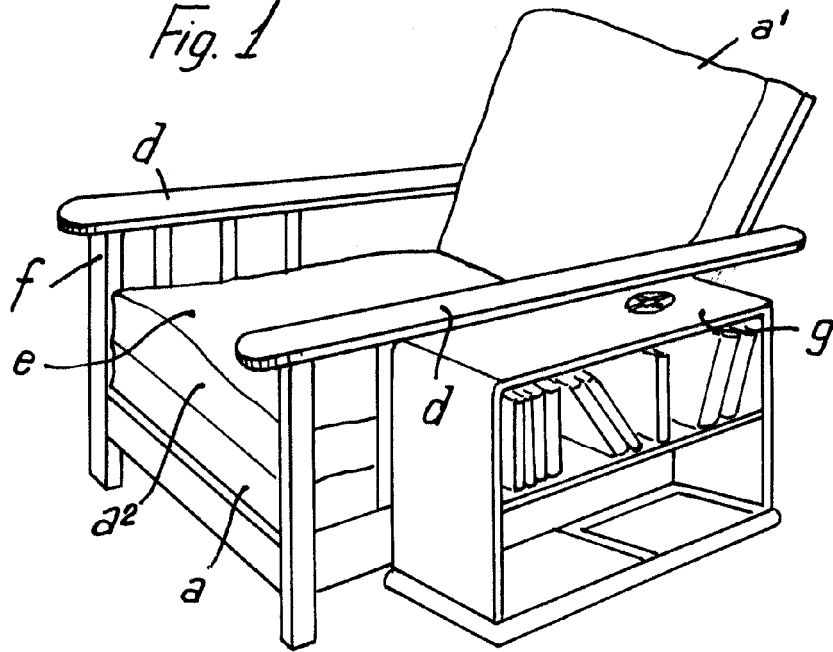
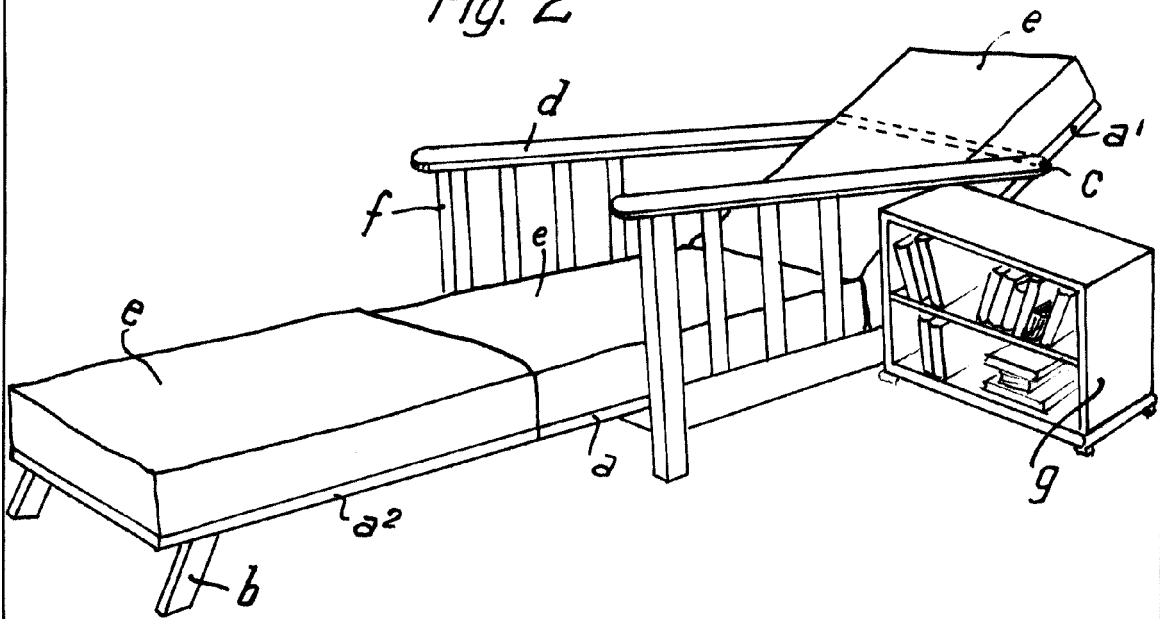


Fig. 2



Escala variable.

Madrid 22 Septiembre 1948

[Handwritten signature]

[Vertical handwritten text]