

18119

MODELO DE UTILIDAD

a favor de

D. Miguel Llebot Cañellas, domiciliado en Barcelona,

5

por:

«Pista desmontable para juego de volante»

-0000-



MEMORIA DESCRIPTIVA

El objeto del presente modelo de utilidad

10 lo constituye una pista susceptible de montarse sobre cualquier terreno, para el juego denominado de volante, que, una vez se ha servido de ella, puede fácilmente desmontarse y retirarse.

15 Para poder describir con todo detalle posible la pista desmontable para juego de volante, objeto del presente modelo de utilidad, en las figuras de la hoja de dibujos adjunta se muestra, a título de ejemplo, una forma de ejecución práctica de la misma. La figura 1 muestra en perspectiva la pista, completamente montada; 20 las figuras 2 y 3 muestran, a mayor escala, detalles de su construcción.

Tal como muestran las figuras, la pista desmontable para juego de volante que se reivindica, consta

de un rectángulo -1- formado por una tira o cinta de
25 cualquier material, ancho y color; dicho rectángulo
presenta transversalmente y en su parte central, otra
tira o cinta -2-, que lo divide en dos partes iguales,
unida por sus extremos al citado rectángulo -1-.

El mencionado rectángulo -1-, por sus
30 ángulos, queda fijado sobre el terreno, a este fin en
los citados ángulos se han previsto unas anillas -3-
que, mediante tirantes -4-, quedan fijadas al rectán-
gulo -1-; por otra parte, las anillas -3-, mediante
ganchos -5-, quedan fijadas sobre el terreno.

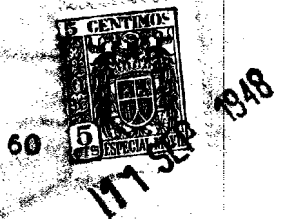


35 Forma parte de la pista desmontable, u-
na red -6- de forma rectangular que, en sus extremida-
des, presenta unos refuerzos -7-; de dichos refuerzos
parten unos cordones -8- que la solidarizan en unos
pies derechos -9- que se mantienen sobre el terreno.

40 Los pies derechos -9-, con el fin de faci-
litar su transporte, pueden estar constituidos por di-
versas partes que se acoplan entre si (tres en la repre-
sentación) mediante manguitos -10- u otro medio apropia-
do; dichos pies derechos se colocan sobre el terreno,
45 fuera del rectángulo -1- y a continuación de la cinta o
tira -2- que lo divide; aplicados los pies derechos -10-
sobre el terreno, se solidarizan en dicha posición me-
diante tirantes -11- que partiendo de los pies derechos
quedan fijados, por su extremidad libre, sobre el terre-
50 no.

Después de lo manifestado se comprende
que serán susceptibles de variación aquellos detalles
de construcción de la pista desmontable para juego de

volante que acaba de concretarse que no influyan en su esencialidad, en su consecuencia podrá construirse en cualquier tamaño y con el material o materiales que se tengan por convenientes, pudiendo fijarse las diversas partes de la pista sobre el terreno, mediante ganchos u otro medio apropiado.



N O T A

Se reivindica como objeto de este **MODELO DE UTILIDAD**, por espacio de los veinte años fijados por la ley, la exclusiva de fabricación y venta en España de:

1. Una pista desmontable para juego de volante, que esencialmente se caracteriza por estar constituida por una tira o cinta formando rectángulo (1), a fijar sobre el terreno, por unos pies derechos (9) a colocar sobre el terreno, y por una red (6) a solidarizar en los citados pies derechos.

2. Una pista desmontable para juego de volante, objeto de la reivindicación 1, que esencialmente se caracteriza en que el rectángulo (1) presenta transversalmente y en su parte central, una cinta o tira (2) unida por sus extremos al mencionado rectángulo, cual rectángulo, en sus ángulos, es portador de unas tiras (4) que llevan unas anillas (3) las cuales, mediante ganchos (5), se fijan sobre el terreno para mantener tenso al repetido rectángulo.

3. La pista desmontable para juego de volante, objeto de las reivindicaciones 1 y 2, que esencialmente se caracteriza en que la red (6) presenta en sus extremidades unos refuerzos (7) que, mediante cordones (8) per-

18119

miten fijar a la red sobre los pies derechos.

4. La pista desmontable para juego de volante, objeto de las reivindicaciones 1 a 3, que esencialmente se caracteriza en que los pies derechos (9) constan de dos o más partes que se acoplan entre sí por manguitos (10) u otros medios, pies derechos que, una vez colocados sobre el terreno, se solidarizan en dicha posición mediante tirantes (11) que igualmente se fijan sobre el terreno.

5. Una "Pista desmontable para juego de volante".

Barcelona, 11 de septiembre de 1948.

P.p.



[Handwritten signature]

1948

11 SEP

18179

Fig. 1

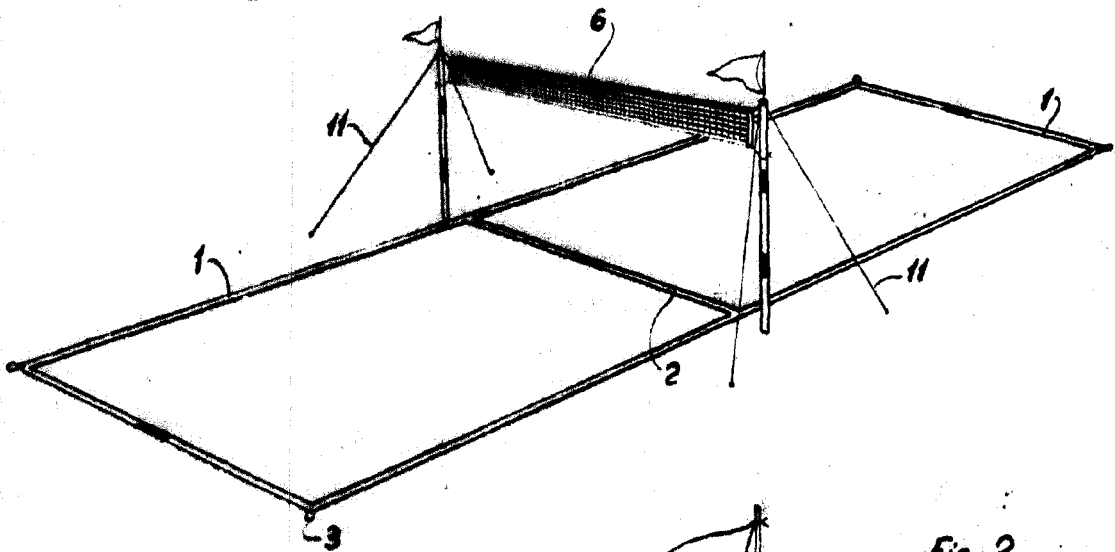


Fig. 2

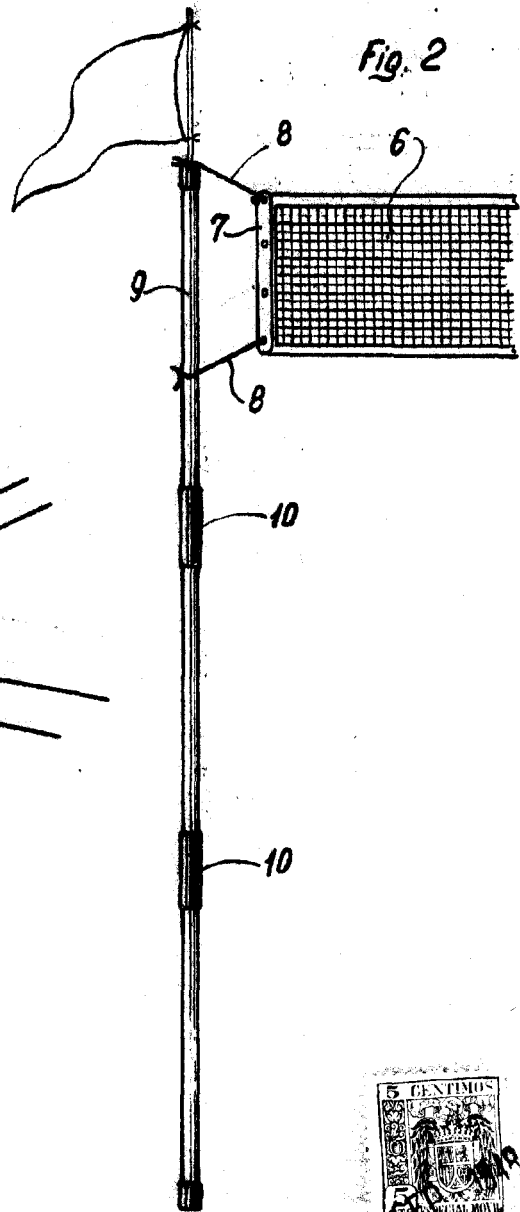
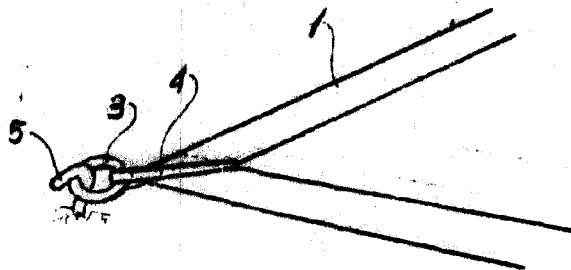


Fig. 3



ESCALA VARIABLE



Madrid, el 1 de Septiembre de 1943.

J. Puig