

18116

MODELO DE UTILIDAD

por 20 años

a favor de D. Salvador ROCA SOLER

de nacionalidad española

residente en Barcelona, calle Menéndez Pelayo, nº 123

por:

“UN NUEVO PRECINTO DE SEGURIDAD E INVOLABLE” (Clase
58ª, Grupo 6ª del Nomenclator).

MEMORIA DESCRIPTIVA

El presente Modelo de Utilidad está destinado a garantizar a su concesionario, la propiedad y el derecho a la fabricación y explotación de un nuevo precinto de seguridad e inviolable.

5. Existen en el mercado diferentes tipos de marchamos que si bien cumplen su misión bastante aceptablemente, no presentan una seguridad absoluta de inviolabilidad como el precinto objeto del Modelo de Utilidad que nos ocupa.

10. Este presenta la característica esencial de que una vez acopladas y cerradas las dos piezas constitutivas del mismo, es de todo punto imposible sacar el hilo o cordón que pasa por



su interior so pena de cortarlo.

Consiste esencialmente el precinto de que estamos tratando, de una cápsula de metal compuesta por dos piezas acoplables una de las cuales lleva practicadas dos o más muescas por las que pasa al exterior el hilo o cordón que se ha colocado entre sus dos elementos antes de acoplarlos.

Seguidamente se describe con todo detalle el precinto objeto del presente Modelo de Utilidad, adjuntándose para su mejor comprensión una hoja de dibujos.

En los referidos dibujos se representa a titulo de ejemplo no limitativo, en la Fig. 1 un precinto del tipo a que se refiere el Modelo que estamos describiendo, en la Fig. 2 los dos elementos del mismo que constituyen la cápsula a que hemos hecho mención anteriormente, vistos en sección, en la Fig. 3 un detalle del acoplamiento de las dos piezas que constituyen el precinto, y en la Fig. 4 una variante del citado Modelo, constituida por el hecho de llevar practicadas las dos piezas, o una sola de ellas una abertura o taladro para hacer visible la inscripción o dibujo impreso en un disco que tapona la citada abertura.

Consiste el precinto en cuestión en una especie de cápsula de plancha metálica compuesta por dos piezas acoplables (1) (2), una de las cuales presenta un tabique interior (3) paralelo al perímetro exterior de la pieza construido del propio material que ésta, y cuyo tabique lleva dobladas hacia el interior del espacio existente entre éste y el lado de la cápsula, unas pequeñas aletas de retención (4).

La otra pieza (2) presenta una pestaña interior (5), que junto con las aletas (4) impiden el que una vez cerrado el precinto pueda abrirse, debido a que al intentar abrirlo las aletas de la pieza (1) encajarían con la indicada pestaña de la pieza (2).

Una de las dos piezas lleva practicadas dos o más muescas (6) para hacer pasar por ellas el hilo o cordón del pre-



cinto, evitando con ello el que dicho hilo o elemento similar pueda cortarse una vez presionadas las dos piezas mediante unas mordazas, quedando no obstante bien retenido al quedar aprisionado entre las dos piezas.

- 5. El presente Modelo de Utilidad presentará una variante que consiste en llevar practicado un taladro o abertura (7) el plano central de una o de las dos piezas constitutivas del precinto, cuya abertura viene taponada mediante una plaquita de cartón, metal u otro material adecuado, la cual llevará impresa la leyenda o marca que se estime conveniente, como por ejemplo el precio de venta al público, o la fecha límite de utilización en buenas condiciones del producto precintado.

- 10. Si bien generalmente el precinto de seguridad descrito adoptará la forma circular, podrá no obstante fabricarse precintos de dicho tipo, de forma diferente, como por ejemplo ovalada o poligonal, y en el caso de que vayan taladrados, las aberturas podrán adoptar una forma similar a la del precinto o bien diferente de la de éste.

- 15. En el presente Modelo de Utilidad serán variables el tamaño del precinto, el material empleado en su fabricación, y en general, todos cuantos detalles no alteren, cambien o modifiquen su propia esencialidad.

N O T A

R E I V I N D I C A C I O N E S

- 20. Se reivindica como objeto del Modelo de Utilidad descrito: «UN NUEVO PRECINTO DE SEGURIDAD E INVIOLEABLE» que se caracteriza y distingue:

- 25. 1ª.- Por consistir en una especie de cápsula de metal compuesta por dos piezas acoplables, entre las que se dispone el hilo o cordón del precinto, una de las cuales presenta un tabique interior paralelo al perímetro exterior de la pieza el cual lleva dobladas hacia el interior del espacio existente entre éste y el lado de la cápsula unas pequeñas aletas de retención.



2ª.- Por presentar la otra pieza, una pestaña interior, que junto con las aletas de la reivindicación anterior constituyen el sistema de seguridad del precinto.

5. 3ª.- Por llevar practicadas, una de las dos piezas, dos o más muescas por las que se hace pasar el hilo o cordón del precinto una vez cerrado éste.

10. 4ª.- Por haberse practicado en el plano central de una o de las dos piezas, un taladro o abertura, que viene taponada mediante una plaquita de cartón, metal u otro material adecuado, la cual llevará impresa, la leyenda o marca que se estime conveniente, constituyendo todo lo mencionado en esta reivindicación, una variante del presente Modelo.

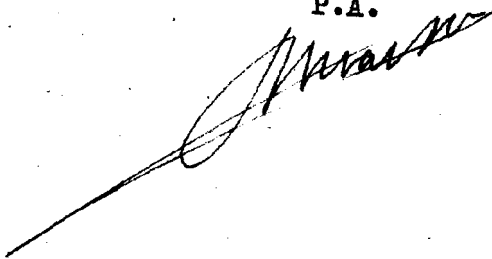
5ª.- "UN NUEVO PRECINTO DE SEGURIDAD E INVOLABLE".-

Sean cuales fueren las circunstancias que concurren con la esencialidad propia de la misma.

Consta la presente Memoria Descriptiva de cuatro páginas foliadas y mecanografiadas por una sola cara y va acompañada de una hoja de dibujos aclarativos.

Barcelona, 4 de Septiembre de 1.948

P.A.



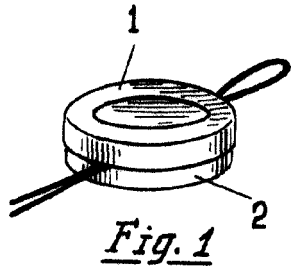


Fig. 1

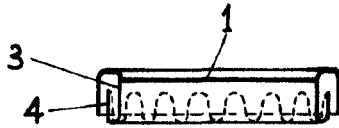


Fig. 2

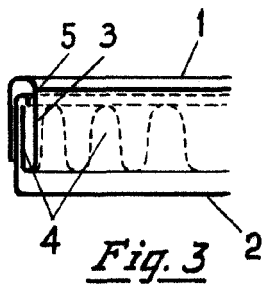
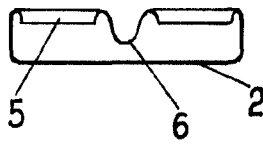


Fig. 3

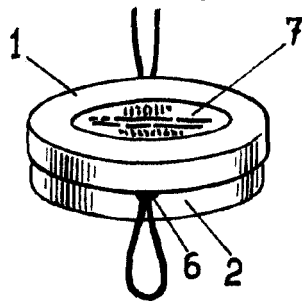


Fig. 4



Barcelona 4 de septiembre de 1948.

P. A.

Escala variable