

181102 - 143



ces con la cara superior de la caja, que está abierta en este punto.

El encendedor tiene además un interruptor de pulsador siendo tal el circuito que uno de los dos alambres del conductor de alimentación va conectado con uno de los contactos del casquillo porta-lámparas, y el otro va conectado con el elemento de contacto del pulsador, dispuesto de forma que al oprimirlo, el circuito se cierra al hacer conexión dicho elemento de contacto con la otra parte del porta-lámparas.

Con preferencia, el interruptor consta simplemente de una lámina elástica dispuesta de manera que, al oprimir el botón, es cuando se cierra el circuito al hacer contacto dicha lámina elástica con una parte del porta-lámparas.

Para la mejor comprensión del invento a continuación se hará una descripción detallada del mismo con relación a los dibujos anejos, en los cuales:

la figura 1 es una sección dada a través del aparato completo.

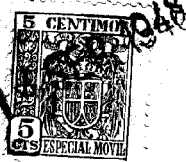
la figura 2 es una vista en alzado del encendedor del invento; y

la figura 3 es una vista desde arriba correspondiente a la figura 2.

El encendedor se compone de una caja exterior hecha de cualquier material, con preferencia, de material aislante, dentro de la cual va dispuesto un porta-lámparas que puede ser del tipo Edison, Mignon, etc. La cara superior de la caja está abierta, y por ella se rosca en el porta-lámparas un

18110

- 3 -



porta-resistencia que se compone de un casquillo de lámpara de rosca correspondiente, claro está, a la del porta-lámparas, de un bloque de material refractario en el cual va dispuesta la resistencia de encendido conectada eléctricamente a los contactos del casquillo, de una lámina de mica agujereada, y de un anillo rebordado que mantiene solidario el conjunto bloque y lámina de mica.

El encendedor lleva además un interruptor pulsador que consta simplemente de un botón de accionamiento alojado parcialmente en una cavidad de la caja, con interposición de un resorte que tiende a mantener continuamente abierto el circuito. El botón es solidario de una lámina curvada que, al oprimir el botón, se desplaza hacia el interior hasta que toca la parte metálica exterior del porta-lámparas.

Se dispone además el cordón habitual de conexión a la red mediante una clavija de enchufe.

El circuito de este encendedor es el siguiente: uno de los hilos del cordón de alimentación se conecta directamente al contacto central del porta-lámparas y el otro hilo se une a la lámina elástica del interruptor pulsador. De este modo, el circuito está constantemente abierto, y la resistencia de encendido, apagada.

El funcionamiento del encendedor es el siguiente: cuando se desea encender un cigarrillo no queda sino apretar hacia dentro el botón, hasta que su lámina elástica haga contacto con la pieza exterior del porta-lámparas. En este momento se cierra el circuito y la resistencia recibe la corriente.

18110

- 4 -



te de la red, poniéndose incandescente. No queda sino aplicar la punta del cigarrillo a la lámina agujereada de mica para que la ignición se produzca instantáneamente.

La liberación inmediata del botón pulsador provoca la interrupción del circuito y, por tanto, el apagado de la resistencia.

Se ve por tanto que, con medios sencillos y de fabricación normal, el invento logra los resultados enunciados al comienzo de esta descripción.

---- N O T A ----

Los puntos que como característica de novedad se presentan para que sean objeto de este Modelo de Utilidad en España, son los siguientes:

1º. Un encendedor eléctrico para cigarrillos, caracterizado por que comprende en combinación: una caja dentro de la cual va dispuesto un porta-lámparas, un casquillo que se rosca en este porta-lámparas y que lleve un bloque porta resistencia, dimensionado todo ello de modo que, una vez insertado el porta-resistencia en el porta-lámparas, la resistencia quede a los haces de la cara superior abierta de la caja, y un pulsador de lámina elástica que, al ser oprimido, hace que la lámina toque contra uno de los contactos del porta-lámparas y cierre el circuito, y los dos hilos de conexión a la red, sien-

18110

- 5 -



do tal el circuito eléctrico que uno de los hilos va conecta-
do directamente a un contacto del porta-lámparas y el otro a
la lámina elástica que al ser oprimido el pulsador ha de to-
car el otro contacto del porta-lámparas.

2º. Un encendedor eléctrico para cigarrillos.

5 Tal y como se ha descrito en la Memoria que ante-
cede, ilustrado en el dibujo que se acompaña y para los fines
que se han especificado.

10 Esta Memoria consta de cinco hojas escritas a má-
quina por una sola cara.

Madrid a 14 SEP. 1948

P. A.

Alberto de Ezaburu
Por Poder

118 1 100

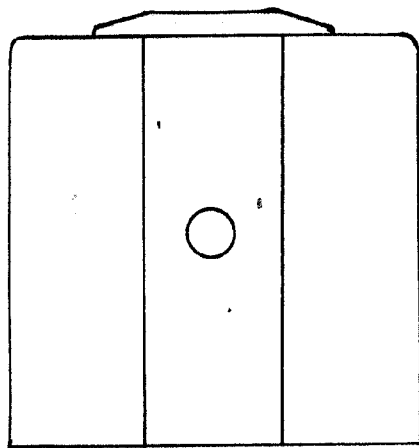


Fig. 2

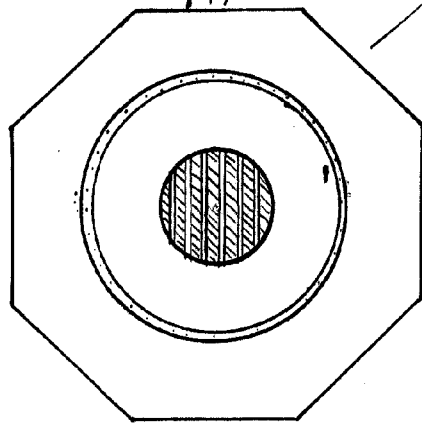


Fig. 3

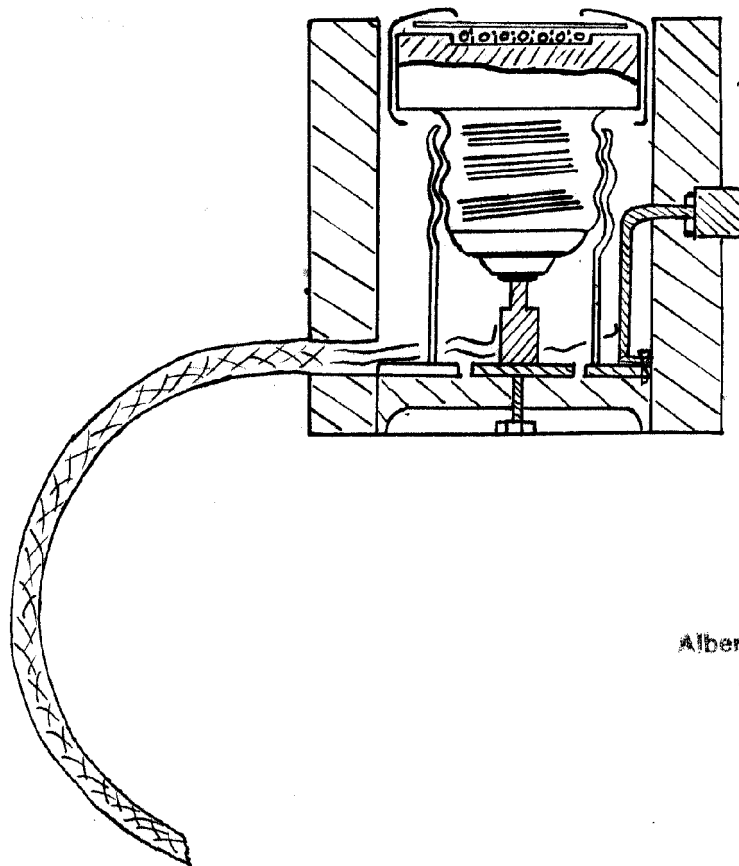


Fig. 1

P.A.
Alberto de Elizaburu
Por Pbdar

