

18098



REGISTRO
DE
MODELO DE UTILIDAD

por "Un indicador portátil del nivel del líquido en los barriles" - - - - -

a favor de Don Ramón LLADÓ MARTÍ, de nacionalidad española, domiciliado en BARCELONA, Font Onrada nº 51.

MEMORIA DESCRIPTIVA

5 La comprobación del nivel del líquido en los barriles es de entretenida realización por los medios hasta ahora en uso. La instalación fija en los barriles de indicadores de nivel con tubo de cristal también resulta poco práctica tanto por la fragilidad y peligro de falta de hermeticidad que comunica a una parte del barril como por las dificultades que ofrece en muchos casos mantener el tubo transparente en las condiciones de limpieza requerida para que tal transparencia sea efectiva.

10 El indicador portátil que constituye el modelo de utilidad a que se refiere la presente memoria descriptiva solucio-



na plenamente el problema permitiendo por sencilla adaptación del mismo al grifo de cada barril conocer rápidamente el nivel del líquido en él contenido.

5 Consiste esencialmente el modelo que se registra en un tubo transparente unido a una armadura de protección provista de medios de suspensión o apoyo, el cual tubo está unido por su extremidad inferior a un tubo flexible o a otro elemento tubular de empalme al grifo del barril, que permite que al abrir este grifo pase una parte del líquido contenido en el barril al interior del citado tubo transparente ascendiendo en él por la ley de los vasos comunicantes hasta el mismo nivel que alcance el propio líquido en el barril.

10 El indicador de nivel portátil, esencialmente constituido de manera que ofrezca tales condiciones, podrá presentar no obstante en la práctica una gran variedad de formas y de dimensiones por lo cual debe considerarse tal solo como un ejemplo de realización práctica, dado para facilitar la comprensión de la manera de estar constituido un indicador de nivel de tal género, el caso de ejecución que se representa en el dibujo adjunto se describe a continuación.

15 La figura 1 del dibujo es una vista lateral del aparato, la figura 2 es una vista de frente del mismo y la figura 3 una sección transversal.

20 Se compone el indicador del nivel en el caso representado de una canal de madera 1 en la cual está alojado y fijado por bridas metálicas 3 el tubo de cristal 2 empalmado por su extremidad 4 a un tubo flexible de goma 5 provisto de una boquilla 6 que facilita el empalme al grifo de un barril.



Fijado a la canal 1 hay un apéndice 7 con una escotadura 8, que permite la suspensión del aparato del grifo, y una caja de contrapeso 9, llena de arena que asegura el mantenimiento del indicador en equilibrio y en verticalidad. Si estando la boquilla 6 empalmada al grifo de un barril se abre dicho grifo, el líquido pasará por el tubo 5 al tubo 2 y ascenderá por éste sin dificultad por estar la extremidad superior del mismo abierta. Cuando la misma altura que tiene el líquido en el barril sea alcanzada en el tubo 2 se estabilizan las cosas y el nivel queda indicado. Cerrado el grifo y desempalmada la boquilla 6 se vierte la reducida cantidad de líquido que haya quedado, después de escurrimiento, en el indicador y queda éste apto para ser aplicado al grifo de otro barril.

Como se ve el funcionamiento no puede ser más cómodo ni sencillo, por lo cual tiene el indicador una manifiesta utilidad. Un solo aparato permite poder conocer en un almacén en el cual esten acumulados una pluralidad de barriles el nivel del líquido en cada uno de ellos mediante sucesivo empuje del indicador a los grifos de los mismos.

Tanto el tubo del indicador como la armadura a que esté fijado podrán llevar si se cree conveniente indicaciones de medida o de cualquier otro género que faciliten la operación investigadora del nivel. Disponiendo los medios de fijación del tubo a la armadura fácilmente desmontables se facilita la periódica limpieza del propio tubo.

Podrán ser variables sin que se altere por ello la esencialidad del modelo, los materiales que se empleen en la cons-



titución de las diferentes partes del indicador así como los acabados que se les den para mejorar su aspecto o para asegurar su conservación.

Podrán igualmente variar los medios de suspensión en el barril y los contrapesos o elementos estabilizadores que se empleen así como es de prever la posibilidad de instalar el indicador en un caballete o en una armazón fácilmente transportables dotados o no de ruedas.

NOTA

Por el registro de modelo de utilidad a que se refiere la presente memoria descriptiva se REIVINDICA, la propiedad y la explotación exclusiva de:

1.- Un indicador portátil del nivel del líquido en los barriles constituido esencialmente por un tubo transparente unido a una armadura de protección provista de medios de suspensión o apoyo el cual tubo está unido por su extremidad inferior a un tubo flexible o a otro elemento tubular del empalme al grifo del barril, que permite que al abrir este grifo pase una parte del líquido contenido en el barril al interior del citado tubo transparente ascendiendo en él por la ley de los vasos comunicantes hasta el mismo nivel que alcance el propio líquido en el barril.

2.- Un indicador portátil del nivel del líquido en los barriles tal como el especificado en 1 caracterizado por el hecho de estar provisto de un apéndice de suspensión al grifo del barril y de un contrapeso que mantenga el equilibrio del indicador y la verticalidad de su tubo.



18095

- 5 -

3.- La propiedad y la explotación exclusiva del objeto del registro sean cuales fueren las circunstancias que concurren con su esencialidad definida en las anteriores reivindicaciones cual objeto es:

"Un indicador portátil del nivel del líquido en los barriles"

Conste la presente memoria de cinco hojas foliadas escritas por una sola cara.

Barcelona, 2 de Septiembre de 1948.

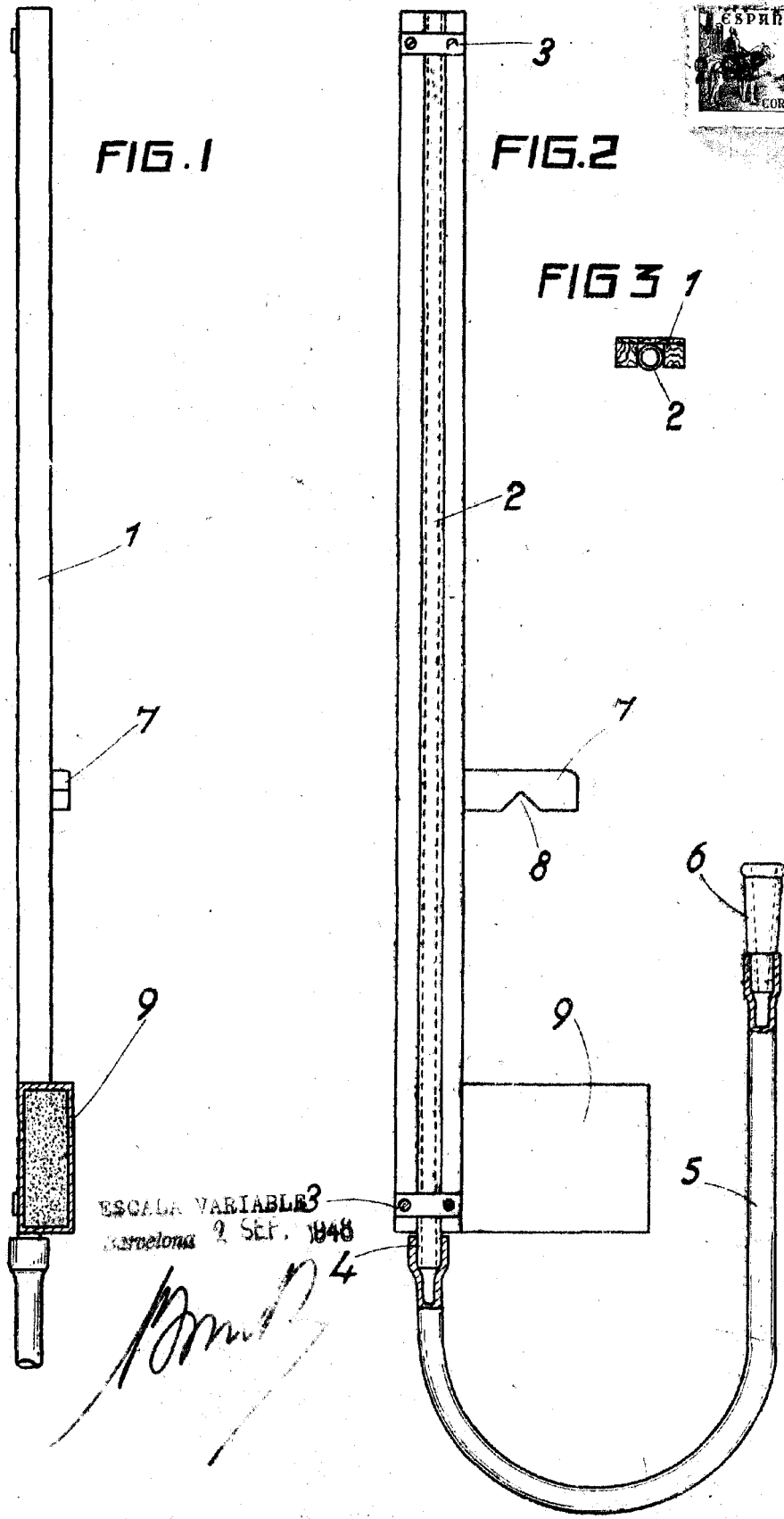
P. p. de Don Ramón LLADÓ MARTÍ.



FIG. 1

FIG. 2

FIG. 3



ESCALA VARIABLE
Barcelona 2 SET. 1848

Ramon Llado Marti